

C. S. (Main) Exam : 2011

C-DTN-L-DFA

CIVIL ENGINEERING
Paper I

Time Allowed : Three Hours

Maximum Marks : 300

INSTRUCTIONS

Each question is printed both in Hindi and in English.

Answers must be written in the medium specified in the Admission Certificate issued to you, which must be stated clearly on the cover of the answer-book in the space provided for the purpose. No marks will be given for the answers written in a medium other than that specified in the Admission Certificate.

Candidates should attempt Questions no. 1 and 5 which are compulsory, and any three of the remaining questions selecting at least one question from each Section.

The number of marks carried by each question is indicated at the end of the question.

Notations/terms used have their usual meanings, unless otherwise indicated.

If any data is considered insufficient, assume suitable value and indicate the same clearly.

Newton may be converted to kg using the equality 1 kilonewton (1 kN) = 100 kg, if found necessary.

**ध्यान दें : अनुदेशों का हिन्दी रूपान्तर इस प्रश्न-पत्र के पिछले पृष्ठ पर
छपा है।**

SECTION A

1. (a) A body of mass 1000 kg is acted upon by a force of 80 Newtons which increases uniformly until it becomes 100 Newtons in 4 minutes. If motion starts from rest in the direction of force, find the velocity of the body at the end of 3 minutes from the start and the distance traversed. 12

- (b) A steel rod of length 300 mm and diameter 30 mm, is subjected to a pull 'P' while the temperature is 100°C. If the total extension of the rod is 0.40 mm, calculate the magnitude of 'P'. Take ' α ' for steel = 12×10^{-6} per °C and $E = 0.215 \times 10^{12}$ N/m². 12

- (c) If the velocity components of two-dimensional flow are

$$U_x = \frac{y^3}{3} + 2x - x^2y \quad \text{and}$$

$$U_y = xy^2 - 2y - \frac{x^3}{3}$$

Obtain :

- (i) Stream function - ψ .
(ii) Discharge passing between two points (2, 3) and (3, 4). 12

खण्ड क

1. (अ) एक 1000 kg द्रव्यमान के पिंड पर एक 80 न्यूटन का बल लगता है जो एकसमान रूप से बढ़ कर 4 मिनट में 100 न्यूटन हो जाता है।-यदि बल की दिशा में विराम अवस्था से पिंड गति आरंभ करता है, तब पिंड का आरंभ से 3 मिनट के अंत में वेग क्या होगा तथा वह कितनी दूरी तय करेगा ?

12

- (ब) एक इस्पात की छड़ पर, जिसकी लंबाई 300 mm तथा व्यास 30 mm है, कर्षण 'P' लग रहा है जबकि ताप 100°C है। यदि छड़ की कुल दैर्घ्यवृद्धि 0.40 mm है, तब 'P' का परिमाण ज्ञात कीजिए। इस्पात के लिए मान लीजिए $\alpha = 12 \times 10^{-6}$ प्रति °C तथा $E = 0.215 \times 10^{12}$ N/m².

12

- (स) यदि द्वि-विमीय प्रवाह के वेग घटक निम्नलिखित हैं :

$$U_x = \frac{y^3}{3} + 2x - x^2y \text{ तथा}$$

$$U_y = xy^2 - 2y - \frac{x^3}{3}$$

ज्ञात कीजिए :

- (i) धारा फलन - ψ .
- (ii) दो बिन्दुओं (2, 3) तथा (3, 4) से गुज़रने वाला निस्सरण।

12

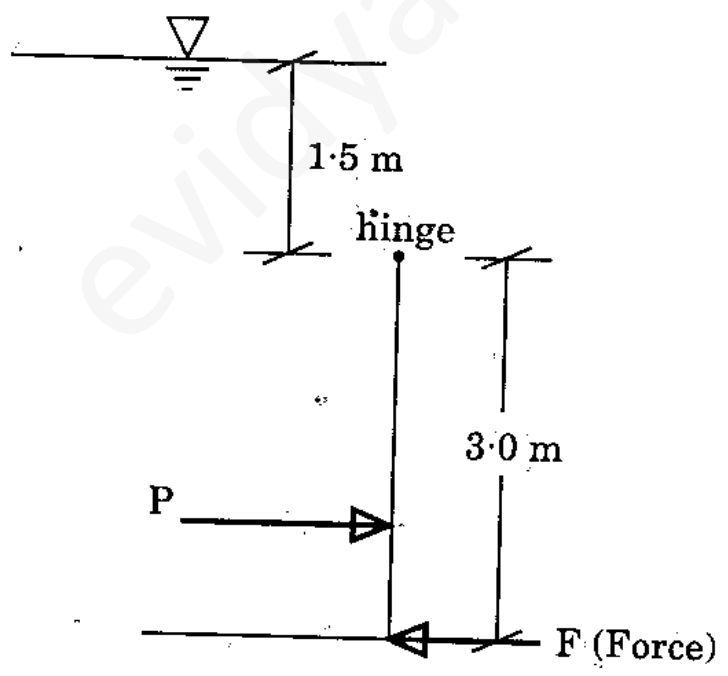
(d) An open cylinder of 40 cm diameter and 90 cm height is with water level upto 40 cm.

If the cylinder is rotated at 160 r.p.m. about its axis, calculate the pressure head (i) at the bottom of the cylinder at edge and (ii) at the centre of the cylinder at bottom.

12

(e) A vertical rectangular gate is 3.0 m high and 2.0 m wide. It is hinged at the top. If the water is standing upto a depth of 1.5 m above the top edge of gate on one side, determine the force required at the lower edge of the gate so that gate remains closed.

12



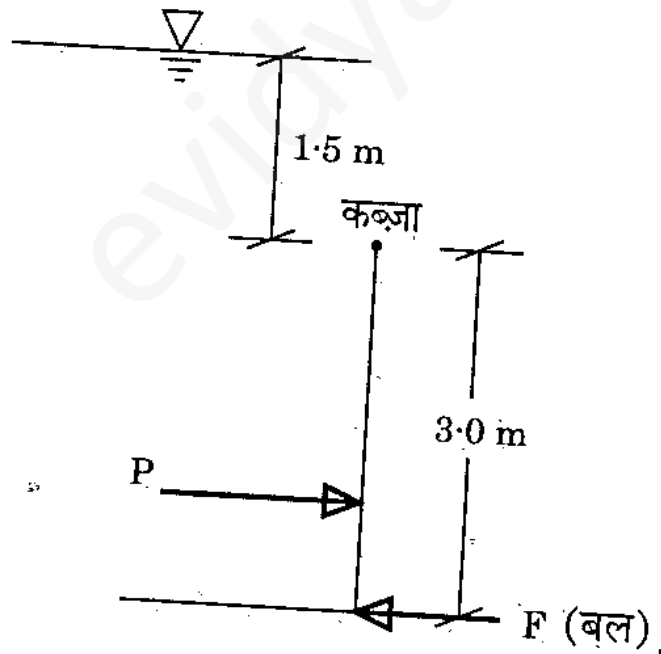
(द) एक खुला बेलन, जिसका व्यास 40 cm तथा ऊँचाई 90 cm है, में 40 cm तक जल स्तर है।

यदि बेलन को उसके अक्ष के सापेक्ष 160 r.p.m. पर घुमाया गया है, तब दाब शीर्ष की गणना कीजिए (i) बेलन तली के सिरे पर तथा (ii) बेलन तली के केन्द्र पर।

12

(य) एक आयताकार ऊर्ध्वाधर कपाट 3.0 m ऊँचा तथा 2.0 m चौड़ा है। यह शीर्ष पर कब्जायुक्त है। यदि कपाट के ऊपरी सिरे से 1.5 m तक उसके एक पार्श्व में जल भरा है, तब कपाट के निचले सिरे पर लगाए जाने वाले आवश्यक बल को ज्ञात कीजिए जिससे कपाट बंद अवस्था में बना रहे।

12



2. (a) A railway truck is loaded so that the pressure on each wheel is 5500 kg weight and the centre of gravity of the loaded truck is 1.5 metres above the rails. The centre-to-centre distance of the wheels on an axle is 1.75 metres. Find the pressure on the inner and outer rails when the truck is going round a curve of 440 metres radius at 48 km/hour. $g = 9.8 \text{ m/s}^2$. 30

(b) A Kaplan turbine is working under a head of 75.0 m with a speed of 160 r.p.m. The rate of flow for the turbine is $200.0 \text{ m}^3/\text{s}$. The diameter of the runner is 6.0 m and diameter of hub is 3.0 m. The turbine is developing 90000 kW power.

Determine :

15

- (i) Flow ratio
- (ii) Speed ratio
- (iii) Specific speed
- (iv) Overall efficiency

(c) A trapezoidal channel has a side slope of 1 : 1. It carries flow of $12.0 \text{ m}^3/\text{s}$ at a velocity of 2.0 m/s. It is to be designed as most economical cross-section. Calculate the area of concrete lining for 100.0 km long channel. 15

2. (अ) एक रेलवे ट्रक को इस तरह भारित किया गया है कि उसके प्रत्येक पहिए पर दबाव 5500 kg भार है तथा भारित ट्रक का गुरुत्व केंद्र रेल पटरी से 1.5 मीटर ऊपर है। एक धुरे पर पहियों के केंद्र-से-केंद्र की दूरी 1.75 मीटर है।

जब ट्रक, एक गोल वक्र पर जिसकी त्रिज्या 440 मीटर है, 48 km/hour से जा रहा हो तब अंदर तथा बाहर वाली रेल पटरियों पर पड़ने वाले दाब को ज्ञात कीजिए।

$$g = 9.8 \text{ m/s}^2.$$

30

- (ब) एक कैप्लन टरबाइन 75.0 m शीर्ष से 160 r.p.m. पर चल रही है। टरबाइन के लिए प्रवाह दर $200.0 \text{ m}^3/\text{s}$ है। रनर का व्यास 6.0 m तथा हब का व्यास 3.0 m है। टरबाइन 90000 kW शक्ति विकसित कर रही है।

ज्ञात कीजिए :

15

- (i) प्रवाह अनुपात
- (ii) चाल अनुपात
- (iii) विशिष्ट चाल
- (iv) सर्वांग दक्षता

- (स) एक समलंबी वाहिका की पार्श्व प्रवणता 1 : 1 है। इसमें 2.0 m/s के वेग से $12.0 \text{ m}^3/\text{s}$ का प्रवाह हो रहा है।

इसको अधिकतम मितव्ययी अनुप्रस्थ-काट के लिए अभिकल्पन करना है। 100.0 km लंबी वाहिका के लिए कंक्रीट आस्तरण का क्षेत्रफल ज्ञात कीजिए।

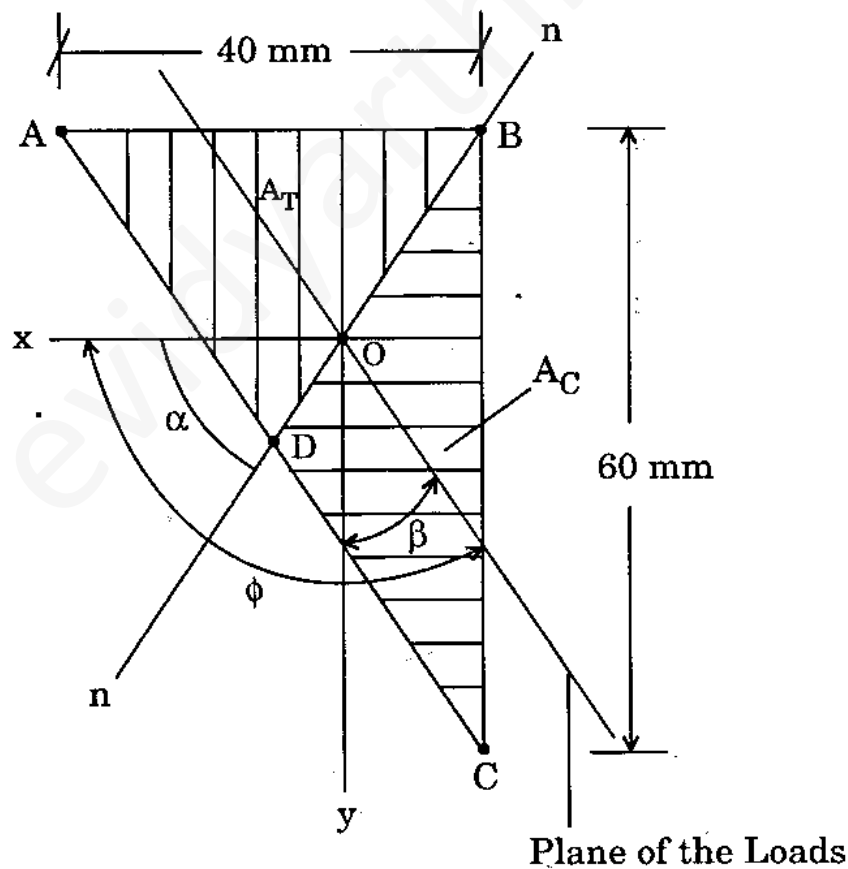
15

3. (a) Draw the Maximum Shear Force and Bending Moment diagrams for a girder of span 25.0 metres traversed by a load of 2.0 kN extended over a length of 6.0 metres. 15
- (b) A cast iron column of circular section of 20.0 cm external diameter and 2.0 cm thickness and of height 4.0 metres is required to carry 15.0 kN at an eccentricity of 2.5 cm. If both ends are fixed, find the extreme stresses in the column section. 15
- (c) A 2.0 m wide and 6.0 m long plate moves at a velocity of 1.75 m/s parallel to its length, through a stationary air of density 1.22 kg/m^3 and viscosity of $1.8 \times 10^{-5} \text{ Ns/m}^2$.
Determine the drag force on one side of a plate assuming
- (i) Laminar flow boundary layer.
 - (ii) Turbulent flow boundary layer. 15
- (d) Draw following water surface profiles of gradually varied flow, stating conditions justifying the types of profiles : 15
- (i) M_2 type profile
 - (ii) S_1 type profile.
 - (iii) C_3 type profile
 - (iv) A sluice gate in a channel with mild slope to supply water in a channel from reservoir

3. (अ) एक 25.0 मीटर की विस्तृति वाले गर्डर पर, एक 2.0 kN का भार जो 6.0 मीटर लम्बाई तक विस्तारित है, गतिमान किया गया है। गर्डर के लिए अधिकतम अपरूपण बल तथा बंकन आघूर्ण आरेख खींचिए। 15
- (ब) एक ढलवाँ लोहे का वृत्तीय परिच्छेद वाले स्तंभ पर, जिसका बाह्य व्यास 20.0 cm और मोटाई 2.0 cm तथा ऊँचाई 4.0 मीटर है, 15.0 kN का भार 2.5 cm की उत्केंद्रता से लगाया जाना आवश्यक है। यदि इसके दोनों सिरे बद्ध हैं, तब स्तंभ परिच्छेद में चरम प्रतिबलों को ज्ञात कीजिए। 15
- (स) शांत वायु में, जिसका घनत्व 1.22 kg/m^3 है तथा श्यानता $1.8 \times 10^{-5} \text{ Ns/m}^2$ है, एक 2.0 m चौड़ी तथा 6.0 m लंबी प्लेट अपनी लंबाई के समांतर 1.75 m/s के वेग से चल रही है। प्लेट के एक पार्श्व में कर्षण बल ज्ञात कीजिए, यह मानते हुए कि
- (i) स्तरीय प्रवाह सीमा परत है।
- (ii) विक्षुब्ध प्रवाह सीमा परत है। 15
- (द) क्रमशः परिवर्ती प्रवाह के लिए निम्नलिखित जल सतह प्रोफाइल खींचिए तथा इस प्रकार के प्रोफाइल के लिए अवस्थाओं को बताते हुए उनके औचित्य को स्पष्ट कीजिए : 15
- (i) M_2 प्ररूप प्रोफाइल
- (ii) S_1 प्ररूप प्रोफाइल
- (iii) C_3 प्ररूप प्रोफाइल
- (iv) एक वाहिका में मंद प्रवणता युक्त स्लूइस गेट जो वाहिका को एक कुंड से जल सप्लाई करता है

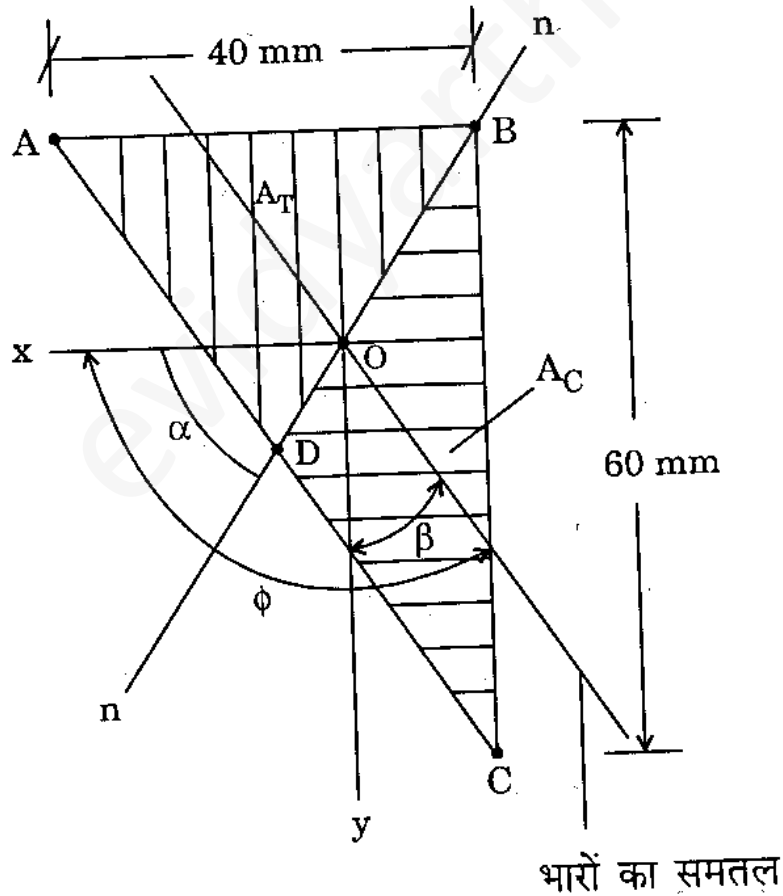
4. (a) A steel beam is of cross-section of right triangle of dimension 40 mm wide and 60 mm depth having yield point stress $Y = 280 \text{ N/mm}^2$. Evaluate the Fully Plastic Moment for the condition that the neutral axis passes through point 'B' as shown in the figure below and divides the right triangle into two equal triangular parts. Assume that the plane of the load passes through the centroids of two triangles thus created.

30



4. (अ) एक इस्पात धरन की अनुप्रस्थ-काट लंब त्रिभुजाकार है जिसकी विमाएँ 40 mm चौड़ाई तथा 60 mm गहराई की हैं तथा इसका पराभव बिन्दु प्रतिबल $Y = 280 \text{ N/mm}^2$ है। उस अवस्था के लिए इसका संपूर्ण पराप्रत्यास्थ आघूर्ण ज्ञात कीजिए जब उदासीन अक्ष नीचे चित्र में दिखाए गए बिन्दु 'B' से होकर जाए तथा लंब त्रिभुज को दो बराबर त्रिभुजों वाले भागों में विभाजित करे। यह मान लीजिए कि भार का समतल इस प्रकार प्राप्त दोनों त्रिभुजों के केंद्रकों से होकर गुजरता है।

30



(b) If the velocity of the flow through orifice is dependent on diameter of orifice (D), head (H), and acceleration due to gravity (g), by using Buckingham's method, frame the equation of velocity through orifice.

15

(c) Water is flowing through two pipes one of 10 mm diameter and second of 5 mm diameter and both are discharging in 12 mm diameter pipe. The rate of flow in 10 mm diameter is 1.0 c.c./s. If the Reynolds number for 12 mm diameter pipe flow is 4000, determine the rate of flow in 5 mm diameter pipe. Consider kinematic viscosity equal to $6.5 \times 10^{-7} \text{ m}^2/\text{s}$.

15

(ब) यदि ऑरिफिस से होकर प्रवाह का वेग, ऑरिफिस के व्यास (D), शीर्ष (H) तथा गुरुत्वीय त्वरण (g) पर निर्भर करता हो, तब बर्किघम की विधि को प्रयोग करते हुए ऑरिफिस से होकर जाने वाले वेग के लिए समीकरण बनाइए ।

15

(स) दो नलिकाओं में जल प्रवाहित हो रहा है, एक का व्यास 10 mm है तथा दूसरी का व्यास 5 mm है तथा दोनों ही एक 12 mm व्यास वाली नलिका में निस्सरण करते हैं । 10 mm व्यास वाली नलिका में प्रवाह 1.0 c.c./s है । यदि 12 mm व्यास की नलिका में प्रवाह के लिए रेनॉल्ड्स संख्या 4000 है, तब 5 mm व्यास की नलिका में प्रवाह दर ज्ञात कीजिए । मान लीजिए शुद्धगतिक श्यानता $6.5 \times 10^{-7} \text{ m}^2/\text{s}$ है ।

15

SECTION B

5. (a) A pretensioned beam 250 mm wide and 300 mm deep is prestressed by 12 wires each of 7 mm diameter initially stressed to 1200 N/mm^2 with their centroids located at 100 mm from soffit. Estimate final percentage loss of stress due to elastic deformation, creep, shrinkage and relaxation using IS 1343 – 1980 Code and the following data :

Relaxation of steel stress = 90 N/mm^2

$E_s = 210 \text{ kN/mm}^2$, $E_c = 35 \text{ kN/mm}^2$

Creep coefficient $\phi = 1.6$

Residual shrinkage strain = 3×10^{-4}

12

- (b) Design the battens for top chord member of a steel bridge truss. It is 6 m long and subjected to an axial load of 600 kN. Slenderness ratio is limited to 70 – 90. Allowable compressive stress = 100 N/mm^2 . The member consists of 2 ISMC 175 with a steel plate of $240 \times 8 \text{ mm}$ at top.

12

खण्ड ख

5. (अ) एक पूर्वतनन की गई धरनु, जो 250 mm चौड़ी तथा 300 mm गहरी है, को 12 तारों से जिनका प्रत्येक का व्यास 7 mm है, 1200 N/mm² के प्रतिबलों द्वारा पूर्व प्रतिबलन किया गया है। इन तारों के केंद्रक अधस्तल से 100 mm पर अवस्थित हैं। IS 1343 – 1980 कोड तथा निम्नलिखित आंकड़ों :

इस्पात प्रतिबल की विश्रांति = 90 N/mm²

$E_s = 210 \text{ kN/mm}^2$, $E_c = 35 \text{ kN/mm}^2$

मंद विरूपण गुणांक $\phi = 1.6$

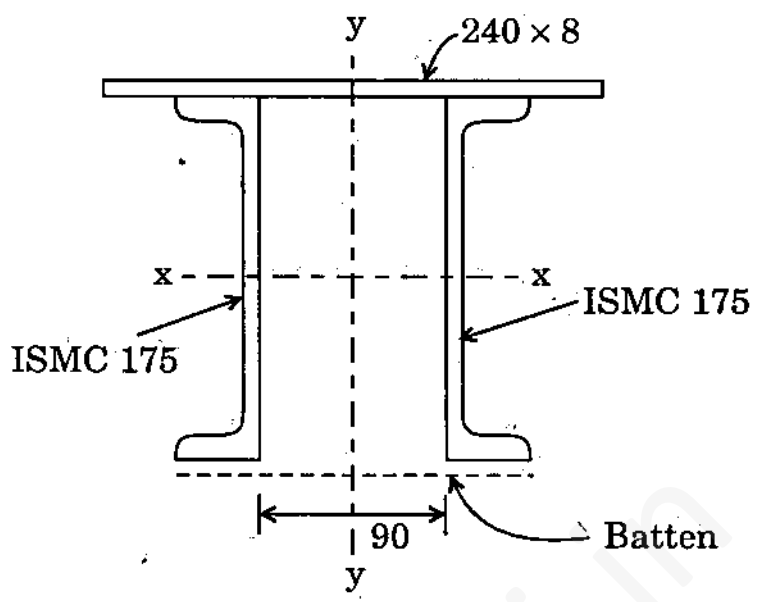
अवशिष्ट संकुचन विकृति = 3×10^{-4}

का प्रयोग करते हुए, प्रत्यास्थ विरूपण, मंद विरूपण, संकुचन तथा विश्रांति के कारण अंतिम प्रतिशत प्रतिबल हानि का आकलन कीजिए।

12

- (ब) एक इस्पात सेतु कैंची के उपरि जीवा अवयव के लिए बत्तों (Battens) का अभिकल्पन कीजिए। यह 6 m लंबा है तथा इस पर 600 kN का अक्षीय भार लगाया गया है। तनुता (कृशता) अनुपात 70 – 90 तक सीमित है। अनुमेय संपीडन प्रतिबल = 100 N/mm² है। यह अवयव दो ISMC 175 से बना है जिसके शीर्ष पर 240 × 8 mm की इस्पात प्लेट लगी है।

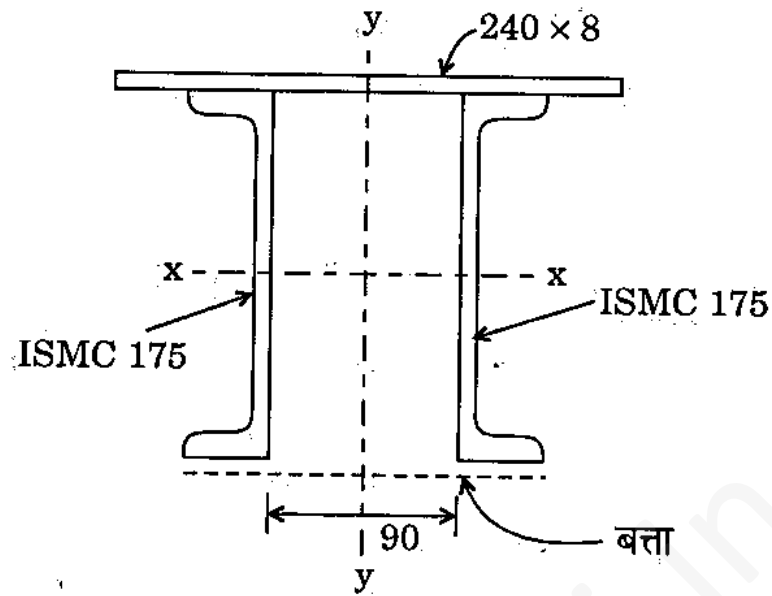
12



Properties of ISMC :

- $A = 24.38 \text{ cm}^2$
- $w = 19.1 \text{ kg/m}$
- $t_f = 10.2 \text{ mm}$
- $t_w = 5.7 \text{ mm}$
- $I_{xx} = 1223.3 \text{ cm}^4$
- $I_{yy} = 121.0 \text{ cm}^4$
- $r_{xx} = 7.08 \text{ cm}$
- $r_{yy} = 2.23 \text{ cm}$
- $c_{yy} = 2.20 \text{ cm}$

l/r	Allowable Stress in Axial Compression N/mm^2
70	107.5
80	100.7
90	92.8
100	84.0
110	75.3
120	67.1
130	59.7
140	53.1



ISMC के गुणधर्म :

$$\begin{aligned}
 A &= 24.38 \text{ cm}^2 & I_{xx} &= 1223.3 \text{ cm}^4 \\
 w &= 19.1 \text{ kg/m} & I_{yy} &= 121.0 \text{ cm}^4 \\
 t_f &= 10.2 \text{ mm} & r_{xx} &= 7.08 \text{ cm} \\
 t_w &= 5.7 \text{ mm} & r_{yy} &= 2.23 \text{ cm} \\
 & & c_{yy} &= 2.20 \text{ cm}
 \end{aligned}$$

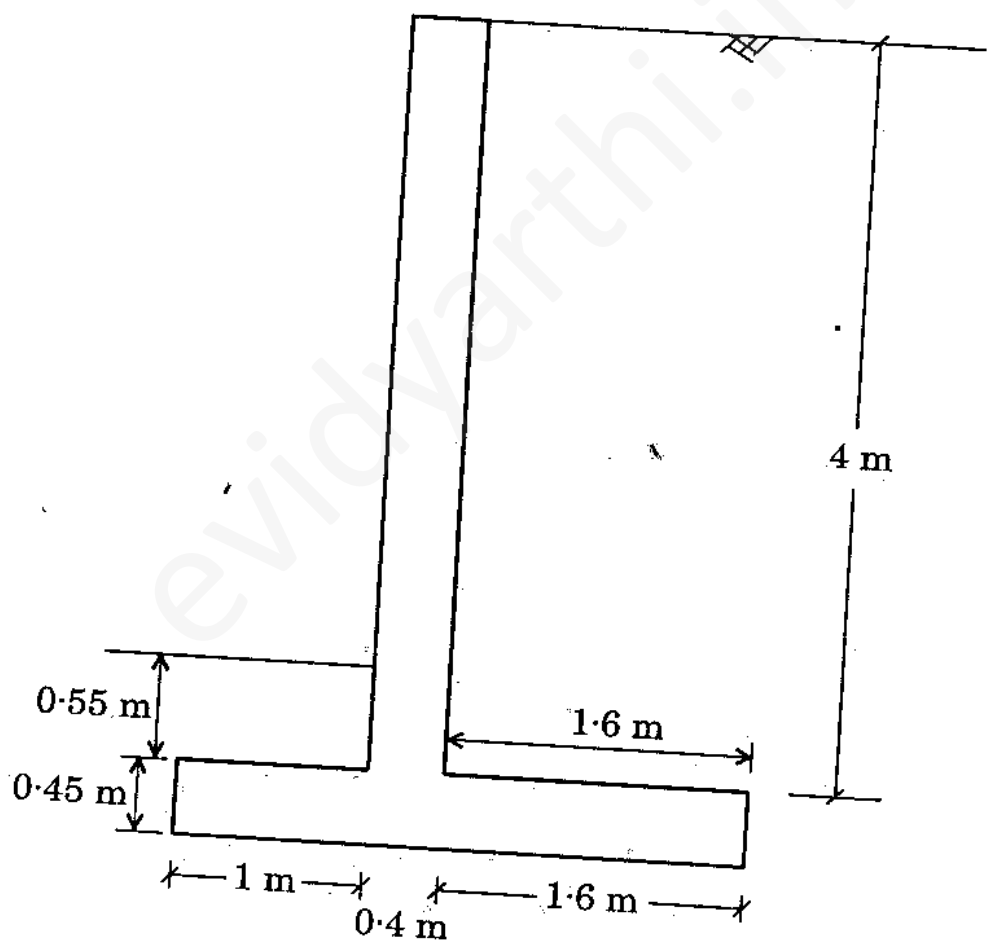
l/r	अक्षीय संपीडन में अनुमेय प्रतिबल N/mm^2
70	107.5
80	100.7
90	92.8
100	84.0
110	75.3
120	67.1
130	59.7
140	53.1

- (c) Design a short concrete column to carry an axial factored load of 1600 kN. Use M 20 concrete and Fe 415 steel. Unsupported length of column is 3 m. 12
- (d) A partially saturated sample from a borrow pit has a natural moisture content of 15 percent and bulk unit weight of 1.9 g/cc. The specific gravity of solids is 2.70. Determine the degree of saturation and void ratio. What will be the unit weight of the sample on saturation ? 12
- (e) A masonry dam has pervious sand as foundation. Determine the maximum upward gradient, if a factor of safety of 4 is required against boiling. For the sand the porosity, $\eta = 45\%$ and specific gravity of solids, $G_s = 2.65$. 12
6. (a) For the retaining wall shown in figure, the retained soil is well drained sand having unit weight of 16 kN/m^3 and angle of repose 30° . The safe bearing capacity of the soil below is 170 kN/m^2 . The coefficient of friction between concrete and soil below is 0.73.

- (स) एक लघु कंक्रीट स्तंभ का अभिकल्पन कीजिए जो 1600 kN का अक्षीय क्रमित भार वहन करता है। M 20 कंक्रीट तथा Fe 415 इस्पात का प्रयोग कीजिए। स्तंभ की अनाधारित लंबाई 3 m है। 12
- (द) एक खतान से अंशतः संतृप्त नमूने में प्राकृतिक नमी की मात्रा 15 प्रतिशत तथा थोक एकांक भार 1.9 g/cc है। ठोस पदार्थों का आपेक्षिक घनत्व 2.70 है। संतृप्तन की कोटि तथा रक्ति अनुपात ज्ञात कीजिए। संतृप्त होने पर नमूने का एकांक भार क्या होगा ? 12
- (य) एक चिनाई बांध की नींव पारगम्य बालू की है। यदि क्वथन के विरुद्ध आवश्यक सुरक्षा गुणक 4 हो, तब अधिकतम ऊपरी प्रवणता ज्ञात कीजिए। बालू के लिए रंध्रता, $\eta = 45\%$ तथा ठोसों का आपेक्षिक घनत्व, $G_s = 2.65$ है। 12
6. (अ) चित्र में दिखाई गई प्रतिधारक भित्ति में, प्रतिधारित मृदा एक सम्यक अपवाहित बालू है जिसका एकक भार 16 kN/m^3 तथा विश्राम कोण 30° है। नीचे की मृदा की सुरक्षित धारण क्षमता 170 kN/m^2 है। कंक्रीट तथा नीचे की मृदा के बीच घर्षण गुणांक 0.73 है।

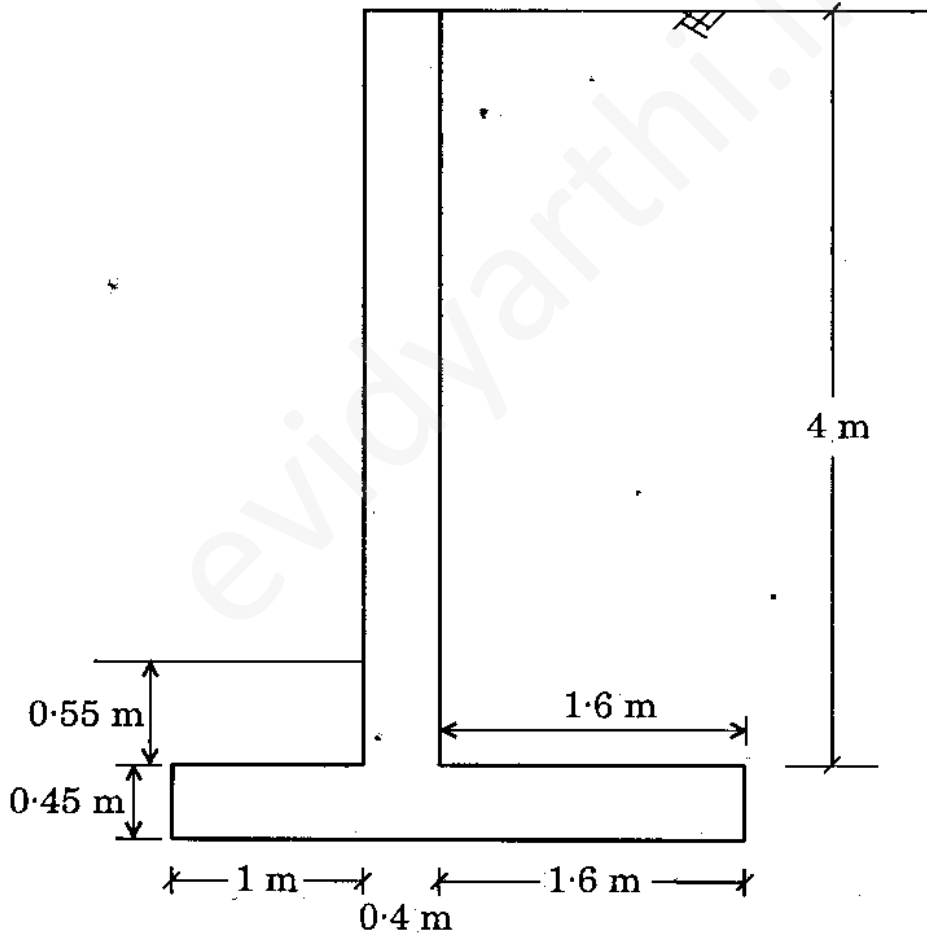
Find the factor of safety against sliding and overturning. Find eccentricity associated with vertical load. Check that thickness of stem is sufficient and find vertical steel required in stem at its base and at 2 metres from top. Ignore passive pressure while checking stability. Draw neat sketch showing the steel of stem.

30



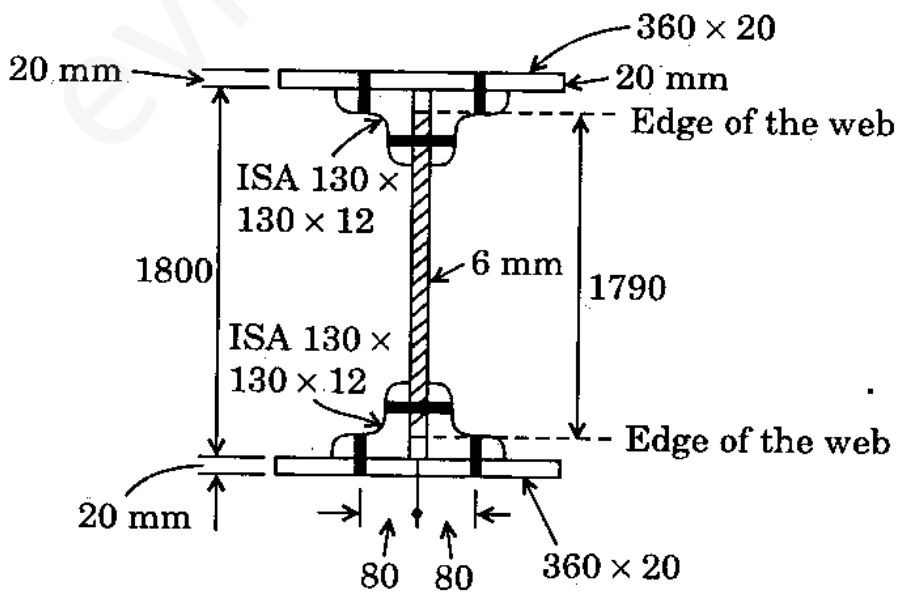
सर्पण तथा अपवर्तन के प्रति सुरक्षा गुणक ज्ञात कीजिए ।
ऊर्ध्वाधर भार से सम्बन्धित उत्केंद्रता ज्ञात कीजिए । जाँच
कीजिए कि ऊर्ध्व पट्ट की मोटाई पर्याप्त है तथा ऊर्ध्व पट्ट
के आधार पर एवं शिखर से 2 मीटर नीचे आवश्यक
ऊर्ध्वाधर इस्पात को ज्ञात कीजिए । निष्क्रिय दाब पर ध्यान
न दें जब स्थायित्व की जाँच कर रहे हों । ऊर्ध्वाधर पट्ट में
इस्पात को दर्शाते हुए स्वच्छ रेखाचित्र बनाइए ।

30



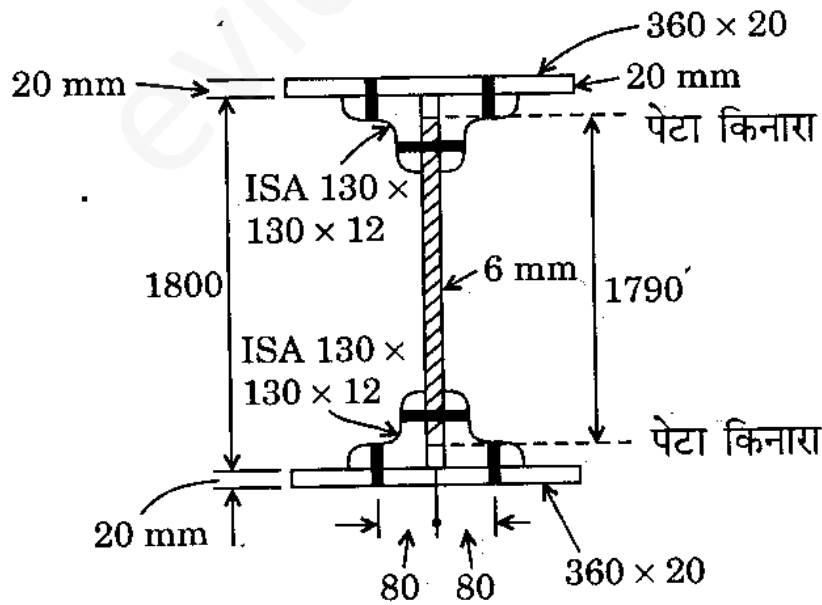
- (b) (i) A strata of normally consolidated clay of thickness 3 m is drained on one side only. It has a hydraulic conductivity of $k = 5 \times 10^{-8}$ cm/s and coefficient of volume compressibility $m_v = 125 \times 10^{-2}$ cm²/s. Determine the ultimate value of the compression of the stratum assuming a uniformly distributed load of 250 kN/m² and also determine the time required for 20 percent consolidation. 20
- (ii) How is consolidation different from compaction? What do you understand by the terms — immediate settlement, primary consolidation and secondary consolidation? 10

7. (a) Figure shows the cross-section of a plate girder. The shear force at this section equals 800 kN. Using 20 mm diameter bolts design (i) Flange to web connection, (ii) Flange angle to cover plate connection. 30



- (ब) (i) सामान्यतः संघनित मृत्तिका स्तर जो 3 m मोटी है, केवल एक पार्श्व में अपवाहित है। इसकी जलीय चालकता $k = 5 \times 10^{-8} \text{ cm/s}$ तथा आयतन संपीड्यता गुणांक $m_v = 125 \times 10^{-2} \text{ cm}^2/\text{s}$ है। एकसमान बंटित भार 250 kN/m^2 मानते हुए, स्तर का चरम संपीडन मान ज्ञात कीजिए तथा 20 प्रतिशत संघनन के लिए आवश्यक समय को भी ज्ञात कीजिए। 20
- (ii) संघनन, संहनन से कैसे भिन्न है? तुरंत धँसान, प्राथमिक संघनन तथा द्वितीयक संघनन पदों से आप क्या समझते हैं? 10

7. (अ) चित्र में एक प्लेट गर्डर के परिच्छेद को दिखाया गया है। इस परिच्छेद पर अपरूपण बल 800 kN के बराबर है। 20 mm व्यास के बोल्टों का प्रयोग करते हुए अभिकल्पन कीजिए: 30
- (i) फ्लैज से पेटा संयोजन,
(ii) फ्लैज एंगल से आवरण पट्टिका संयोजन।



- (b) (i) Explain clearly the difference between the active earth pressure and passive earth pressure. Give two examples of each state. 10
- (ii) A retaining wall 6 m high, with a smooth vertical back is pushed against a soil mass having $c' = 40 \text{ kN/m}^2$, $\phi' = 15^\circ$ and $\gamma = 19 \text{ kN/m}^3$. What is the total Rankine pressure if the horizontal soil surface carries a uniformly distributed load of 50 kN/m^2 ? What is the point of application of resultant thrust? 20

8. (a) Design a two way slab of size $3.5 \text{ m} \times 4.5 \text{ m}$ to support an imposed load of 2 kN/m^2 and floor finish of 1.0 kN/m^2 . Two adjacent edges of slab are discontinuous.

Assume moderate exposure condition. Use M 20 grade of concrete and Fe 415 HYSD bars. Assume depth as per L/d ratio. Adopt 10 mm dia bars. Safe shear stress is given as 0.40 N/mm^2 . Draw one typical cross-section along longitudinal direction of slab and show details of steel. Use following data for calculating moment : 30

L_y / L_x	Short span coefficient α_x		Long span coefficient α_y
	Negative moment at continuous edge	Positive moment at mid-span	
1.2	0.060	0.045	0.047
1.3	0.065	0.049	0.047

(ब) (i) सक्रिय भूमि दाब तथा निष्क्रिय भूमि दाब में अंतर को स्पष्ट कीजिए। प्रत्येक स्थिति के लिए दो उदाहरण दीजिए। 10

(ii) एक प्रतिधारक भित्ति 6 m ऊँची है तथा इसका पश्च ऊर्ध्वाधर पृष्ठ चिक्कण है। इसको एक मृदा द्रव्यमान के विरुद्ध ढकेला जाता है जिसके लिए $c' = 40 \text{ kN/m}^2$, $\phi' = 15^\circ$ एवं $\gamma = 19 \text{ kN/m}^3$ है। यदि क्षैतिज मृदा पृष्ठ पर एकसमान बंटित भार 50 kN/m^2 लग रहा हो, तब सकल रैकिन दाब कितना होगा? परिणामी प्रणोद का लगान बिन्दु क्या है? 20

8. (अ) आरोपित भार 2 kN/m^2 तथा फ़र्श परिष्कृति 1.0 kN/m^2 को वहन करने के लिए $3.5 \text{ m} \times 4.5 \text{ m}$ द्विमागी छतपट (स्लैब) का अभिकल्पन कीजिए। छतपट (स्लैब) के दो संगत किनारे असंतत हैं। उदार प्रभावन स्थिति को मान लीजिए। M 20 कोटि के कंक्रीट तथा Fe 415 HYSD छड़ों का प्रयोग कीजिए। मोटाई L/d अनुपात के अनुरूप मान लीजिए। 10 mm व्यास की छड़ें प्रयोग कीजिए। निरापद अपरूपण प्रतिबल दिया गया है 0.40 N/mm^2 । छतपट (स्लैब) के अनुदैर्घ्य दिशा का एक प्रारूपिक अनुप्रस्थ-काट खींचिए तथा इस्पात के विवरण को दिखाइए। आघूर्ण के आकलन हेतु निम्नलिखित आंकड़ों का प्रयोग कीजिए : 30

L_y / L_x	लघु विस्तृति गुणांक α_x		दीर्घ विस्तृति गुणांक α_y
	सतत किनारे पर ऋणात्मक आघूर्ण	मध्य-विस्तृति पर धनात्मक आघूर्ण	
1.2	0.060	0.045	0.047
1.3	0.065	0.049	0.047

- (b) (i) A group of nine piles, 12 m long and 250 mm diameter, is to be arranged in a square pattern in clay soil with an average unconfined compressive strength of 60 kN/m^2 . Work out the centre-to-centre spacing of the piles for a group efficiency factor of 1. Neglect the bearing at the tip of the piles. (For $c_u = 30 \text{ kN/m}^2$ assume adhesion factor $\alpha = 0.9$)
- (ii) What is a "standard penetration test"? How is the data obtained from the standard penetration test utilized in foundation design?

20

10

- (ब) (i) नौ स्तूपों के एक समूह को, जो 12 m लंबाई तथा 250 mm व्यास का है, मृत्तिका मृदा में एक वर्गाकार आकृति में व्यवस्थापित किया जाना है। मृदा का असीमित संपीडन सामर्थ्य 60 kN/m^2 है। समूह दक्षता गुणक 1 के लिए स्तूपों के केंद्रों के मध्य दूरी निकालिए। स्तूपों के अग्रों के धारण को नगण्य मानिए। ($c_u = 30 \text{ kN/m}^2$ के लिए आसंजन गुणक $\alpha = 0.9$ मानिए) 20
- (ii) “मानक अंतर्वेशन परीक्षण” क्या है ? नीचे अभिकल्पन में मानक अंतर्वेशन परीक्षण से प्राप्त आंकड़ों का कैसे उपयोग किया जाता है ? 10

सिविल इन्जीनियरी

प्रश्न-पत्र I

समय : तीन घण्टे

पूर्णांक : 300

अनुदेश

प्रत्येक प्रश्न हिन्दी और अंग्रेजी दोनों में छपा है ।
प्रश्नों के उत्तर उसी माध्यम में लिखे जाने चाहिए,
जिसका उल्लेख आपके प्रवेश-पत्र में किया गया है,
और इस माध्यम का स्पष्ट उल्लेख उत्तर-पुस्तक के
मुख-पृष्ठ पर अंकित निर्दिष्ट स्थान पर किया जाना
चाहिए । प्रवेश-पत्र पर उल्लिखित माध्यम के अतिरिक्त
अन्य किसी माध्यम में लिखे गए उत्तर पर कोई अंक
नहीं मिलेंगे ।

प्रश्न संख्या 1 और 5 अनिवार्य हैं । बाकी प्रश्नों में
से प्रत्येक खण्ड से कम-से-कम एक प्रश्न चुनकर
किन्हीं तीन प्रश्नों के उत्तर दीजिए ।

प्रत्येक प्रश्न के लिए नियत अंक प्रश्न के अन्त में दिए
गए हैं ।

संकेत/शब्दावली प्रचलित अर्थों में प्रयुक्त हैं, अन्यथा
निर्दिष्ट हैं ।

यदि कुछ आँकड़े अपर्याप्त प्रतीत हों, तो उचित मान
स्वयं स्थापित कर लीजिए और उनको निर्दिष्ट कीजिए ।

यदि आवश्यक हो, तो 1 किलोन्यूटन (1 kN) = 100
किलोग्राम (100 kg) के आधार पर न्यूटन को
किलोग्राम में परिवर्तित किया जा सकता है ।

Note : English version of the Instructions is printed on
the front cover of this question paper.