

त्रिकोणमिति के कुछ अनुप्रयोग

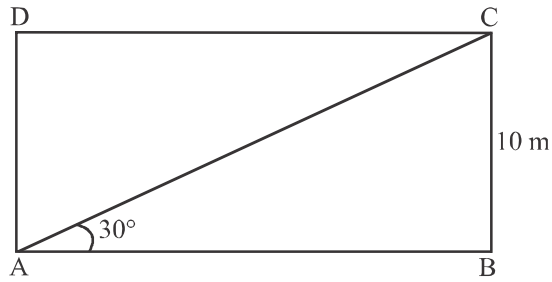
महत्त्वपूर्ण बिंदु:

1. दृष्टि रेखा : दृष्टि रेखा, प्रत्येक की आँख से प्रेक्षक द्वारा देखी गई वस्तु के बिन्दु को मिलाने वाली रेखा होती हैं
2. उन्नयन कोण : उन्नयन कोण, दृष्टि रेखा और क्षैतिज रेखा से बना कोण होता है, जबकि क्षैतिज स्तर से उपर होता है। अर्थात वह स्थिति जबकि वस्तु को देखने के लिए हमें अपने सिर को उपर उठाना होता है।
3. अवनमन कोण : अवनमन कोण, दृष्टि रेखा और क्षैतिज रेखा से बना होता है, जबकि यह क्षैतिज स्तर से नीचा होता है अर्थात वह स्थिति जबकि वस्तु को देखने के लिए हमें अपने सिर को झुकाना पड़ता है।

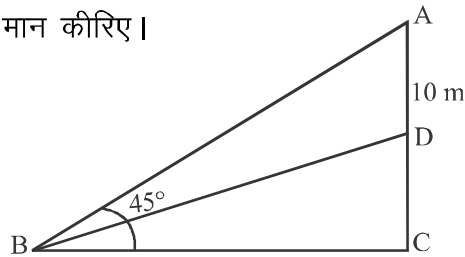
अतिलघु उत्तरीय प्रश्न

1. एक मीनार 50 मीटर उँचा है। जब सूर्य का उन्नयन कोण 45° है, तो मीनार की छाया क्या होगी?
2. एक 50 मीटर लंबे बॉस की छाया $\frac{50}{\sqrt{3}}$ मीटर है। सूर्य का उन्नतांश ज्ञात कीजिए।
3. $10\sqrt{3}$ मी० ऊँचाई वाली एक मीनार के शिखर का भूमि पर उस मीनार के पाद से 30 मी० की दूरी पर स्थित बिन्दु से उन्नयन कोण ज्ञात कीजिए।
4. एक पतंग समतल भूमि से $50\sqrt{3}$ मी० ऊँचाई पर उड़ रही है एक डोर से बंधी है, जो क्षैतिज से 60° कोण पर झुकी है। डोर की लम्बाई ज्ञात कीजिए।

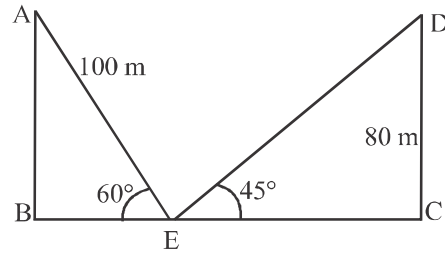
5. दी गई आकृति में आयत ABCD का परिमाण ज्ञात कीजिए।



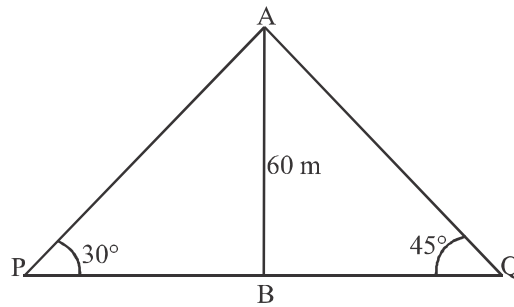
6. एक स्तंभ की छाया की लम्बाई उसकी ऊँचाई का $\sqrt{3}$ गुणी है प्रकाश के स्रोत का उन्नयन कोण ज्ञात कीजिए।
7. आकृति में DC का मान कीरिए।



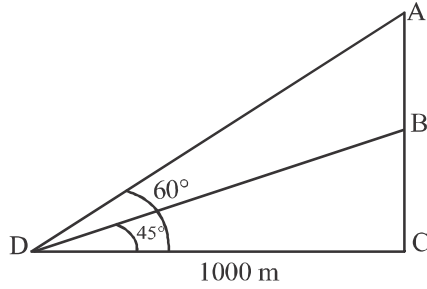
8. आकृति में BC का मान कीरिए।



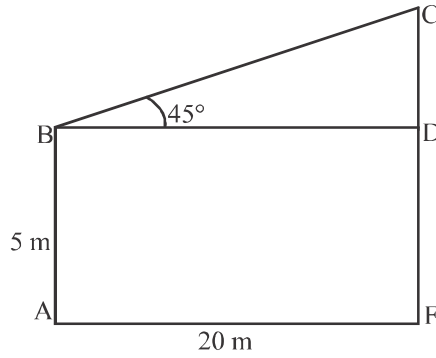
9. आकृति में दो व्यक्ति एक मीनार के विपरीत दिशा में P तथा Q पर खड़े हैं यदि मीनार AB की ऊँचाई 60मी0 है तो दोनों व्यक्तियों के बीच की दूरी ज्ञात कीजिए।



10. आकृति में AB का मान ज्ञात कीजिए।



11. आकृति में CF का मान ज्ञात कीजिए।



12. यदि नाव की पुल से क्षैतिज दूरी 25 मी० हो और पुल की उँचाई 25 मी० हो तो नाव का पुल से अवनमन कोण बमाइए।

लघु उत्तरीय प्रश्न

13. एक पहाड़ी के शिखर से पूर्व की ओर दो क्रमागत के पत्थरों के अवनमन कोण 30° और 45° के हैं। पहाड़ी की ऊँचाई ज्ञात कीजिए।
14. एक पतंग के धागे की लम्बाई 150 मी० है तथा यह भूमितल के साथ 60° का कोण बनाती हैं। पतंग की भूमितल से ऊँचाई ज्ञात करिए (मान लीजिए धागे में कोई ढील नहीं है।)
15. सूर्य का उन्तांश 45° के स्थान पर 30° होने पर एक मीनार की छाया 10 मी० अधिक हो जाती है। मीनार की ऊँचाई ज्ञात करिए।
16. एक वायुयान 200 मी की ऊँचाई पर है। इससे एक नदी के दो किनारों के अवनमन कोण 45° और 60° के हैं। नदी की चौड़ाई ज्ञात कीजिए।

17. एक मीनार की चोटी का एक बिन्दु पर उन्नयन कोण 45° का है। मीनार की ओर 40 मी० चलने पर यह कोण 60° का हो जाता है। मीनार की ऊंचाई ज्ञात कीजिए।
18. एक वृक्ष का उपरी भाग टूटकर अपने पाद से 25 मी० की दूरी पर भूमि को स्पर्श करता है तथा भूमि के साथ 30° का कोण बनाता है। वृक्ष की कुल ऊंचाई क्या थी?
19. एक अर्धवाधर ध्वजदंड एक समतल में लगा है। इसके शिखर का 100 मी० की दूरी पर एक बिंदु से उन्नयन कोण 45° का है। ध्वजदंड की ऊंचाई ज्ञात करिए।
20. एक पतंग के धगे की लम्बाई 200 मी० है यदि धागा भूमितल के साथ a कोण बनाता है और $\sin a = \frac{3}{5}$ हो तो पतंग की ऊंचाई ज्ञात कीजिए जबकि धागे में कोई ढील नहीं है।
21. एक वायुयान 3000 मी० की ऊंचाई पर उड़ रहा है। वह एक दूसरे वायुयान के उपर से गुजरता है। ठीक उसी समय दोनों वायुयानों के भूमि तल पर एक बिन्दु पर उन्नयन कोण क्रमशः 60° और 45° के होते हैं। दोनों वायुयानों के बीच की दूरी ज्ञात करिए।
22. एक झील से 60 मी० ऊंचाई पर स्थित एक बिन्दु पर बादल का उन्नयन कोण 30° का है और बादल के झील में प्रतिबम्ब का उसी बिन्दु पर अवनमन कोण 60° का है। बादल की ऊंचाई ज्ञात कीजिए।
23. एक व्यक्ति पानी के जहाज पर पानी से 10 मी० की ऊंचाई के तल पर खड़ा है। वह देखता है कि सामने की पहाड़ी के शिखर का उन्नयन कोण 60° का है तथा पहाड़ी के आधार पर अवनमन कोण 30° का है। जहाज से पहाड़ी की दूरी और पहाड़ी की ऊंचाई ज्ञात कीजिए।
24. एक मीनार के शिखर पर 7 मीटर ऊंचा एक ध्वजदंड लगा है। भूमि तल पर स्थिति एक बिंदु A पर दंड के शिखर उन्नयन कोण क्रमशः 45° व 30° के है। मीनार की ऊंचाई व पाद ज्ञात कीजिए।
25. गली के एक मकान की खिड़की जिसकी ऊंचाई भूमि तल से 60 मी० है से गली की विपरीत दिशा में सामने बने मकान के शीर्ष के उन्नयन कोण तथा अवनमन कोण क्रमशः 60° व 45° के हैं। दर्शाइये कि विपरीत दिशा में बने मकान की ऊंचाई $60(1 + \sqrt{3})$ मी० है।
26. एक वायुयान का भूमि के केन्द्र A से उन्नयन कोण 60° है। 30° सेकण्ड की उड़ान के पश्चात यह उन्नयन कोण 30° हो जाता है। यदि वायुयान $3600\sqrt{3}$ मी० की अचर ऊंचाई पर उड़ रहा हो तो वायुयान की गति किमी/घंटा में ज्ञात करिए।

27. 80 मीटर ऊँचे पेड़ के शिखर पर एक पक्षी बैठा है। पृथ्वी के किसी बिंदु से पक्षी का उन्नयन कोण 45° है। पक्षी क्षैतिज दिशा में प्रेक्षण बिन्दु के विपरीत इस प्रकार उड़ता है कि वह सदा समान ऊँचाई पर रहता है। 2 सेकण्ड बाद प्रेक्षण बिन्दु से पक्षी का उन्नयन कोण 30° हो जाता है। पक्षी की उड़ने की गति ज्ञात कीजिए।
28. एक 7 मी0 ऊँचे भवन के शिखर से एक मीनार के शीर्ष का उन्नयन कोण 60° तथा मीनार के पाद का अवनमन कोण 30° है। मीनार की ऊँचाई ज्ञात कीजिए।
29. किसी मीनार के आधार से 9 मी0 तथा 4 मी0 की दूरियों पर एक ही रेखा में स्थित दो बिंदुओं से देखने पर मीनार के शिखर के उन्नयन कोण पूरक कोण पाए जाते हैं। मीनार की ऊँचाई ज्ञात कीजिए।
30. क्षैतिज तल पर खड़ा एक लड़का 100 मी0 की दूरी पर एक पक्षी को 30° के उन्नयन कोण पर देखता है। एक लड़की जो कि 20 मी0 उँचे भवन पर खड़ी है उसी पक्षी को 45° के कोण पर देखती है। यदि लड़का और लड़की पक्षी की विपरीत दिशा में है तो पक्षी की लड़की से दूरी ज्ञात कीजिए।
31. 100 मीटर उँचे प्रकाश-स्तंभ की चोटी से एक प्रेक्षक समुद्र में एक जहाज को ठीक अपनी ओर आते हुए देखता है। यदि जहाज का अवनमन कोण 30° से बदलकर 60° हो जाता है तो प्रेक्षण की अवधि में जहाज द्वारा तय की गई दूरी ज्ञात कीजिए।
32. 60 मी0 ऊँचे एक भवन के शिखर से एक प्रकाश-स्तंभ के शिखर तथा पाद के उन्नयन तथा अवनमन कोण क्रमशः 30° व 60° के हैं। ज्ञात कीजिए।
 (i) प्रकाश-स्तंभ तथा भवन की ऊँचाई में अंतर
 (ii) प्रकाश-स्तंभ तथा भवन के बीच की दूरी।
33. आनन्द एक सर्कस खिलाड़ी को रस्सी पद चढ़ते देख रहा है जोकि 20 मी लम्बी है और एक उध्वधि खंभे से बंधी है। यदि रस्सी जमीन के साथ 30° का कोण बनाती है तो खंभे की ऊँचाई ज्ञात कीजिए।
34. एक सीधी सड़क पर दो दमकल केन्द्र P तथा Q हैं। उनके बीच की दूरी 20 किमी है। केन्द्रों को फोन द्वारा सूचना प्राप्त होती है कि बिल्डिंग B में आग लग गई है। बिल्डिंग B केन्द्र P से 60° तथा केन्द्र Q से 45° पर स्थित है। ज्ञात कीजिए : किस केन्द्र को अपनी बचाव टीम भेजनी चाहिए? ताकि जल्दी से जल्दी आग बुझाने का काम शुरू हो सके। उस टीम को बिल्डिंग तक पहुंचने कितनी दूरी तय करनी पड़ेगी?

35. गणतंत्र दिवस के उपलक्ष में 1.2 मी० लम्बी लड़की भूमि से 8.2 मी० की ऊंचाई पर एक क्षैतिज रेखा में हवा में उड़ रहे गुब्बारे को देखती है। किसी क्षण लड़की की आँख से गुब्बारे का उन्नयन कोण 60° है कुछ समय बाद उन्नयन कोण घटकर 30° हो जाता है। इस अंतराल के दौरान गुब्बारे द्वारा तय की गई दूरी ज्ञात कीजिए।

उत्तरमाला

1. 50 m
2. 60°
3. 30°
4. 100 m
5. $20(\sqrt{3} + 1)m$
6. 30°
7. 60 m
8. 130 m
9. $60(\sqrt{3} + 1)m$
10. $1000(\sqrt{3} - 1)m$
11. 25 m
12. 45°
13. 1.37 km
14. $75\sqrt{3} m$
15. 13.65 m
16. 315.8 m
17. 94.8 m
18. 43.3 m
19. 100 m
20. 20 m
21. 1268 m
22. 120 m
23. 40 m, 17.32 m
24. 9.6 m
25. 864 km/h
26. 864 km/h
27. 29.28 m
28. 28 m
29. 6 m
30. $30\sqrt{2} m$
31. 115.5 m
32. 20 m, 34.64 m
33. 10
34. स्टेशन P, 14.64 km
35. $58\sqrt{2}m$

अभ्यास प्रश्न—प्रत्र

त्रिकोणमिति के कुछ अनुप्रयोग

समय : 50 मिनट

अंक : 20

खण्ड—अ

1. 6 मी० ऊंचे जमीन पर खड़े एक खंबे की छाया की लम्बाई $2\sqrt{3}$ मी० है तो सूर्य का उन्नताशं ज्ञात कीजिए। 1
2. एक मीनार की ऊंचाई 100 मीटर है, जब सूर्य का उन्नयन कोण 30° है तो मीनार की छाया की लम्बाई ज्ञात कीजिए। 1

खण्ड—ब

3. समतल पर स्थित एक बिन्दु की मीनार के पाद से दूरी 20 मी० है तथा उन्नयन कोण 60° हो तो मीनार की ऊंचाई ज्ञात कीजिए। 2
4. एक मीनार की ऊंचाई तथा इसकी छाया का अनुपात $1:\frac{1}{\sqrt{3}}$ है। उस क्षण सूर्य का उन्नयन कोण बताइये। 2

खण्ड—स

5. सूर्य की ऊंचाई 60° के स्थान पर 45° होने पर एक मीनार की छाया 10 मी० अधिक हो जाती है। मीनार की ऊंचाई ज्ञात कीजिए। 3
6. एक चट्टान के शिखर के 100 मी० ऊंची मीनार के शिखर व पाद से उन्नयन कोण क्रमशः 30° तथा 45° है। चट्टान की ऊंचाई ज्ञात कीजिए। 3

खण्ड—द

7. एक व्यक्ति पानी के जहाज पर पानी से 10 मीटर ऊंचाई के तल पर खड़ा है वह देखता है कि सामने की पहाड़ी के शिखर का उन्नयन कोण 60° का है तथा पहाड़ी के आधार का अवनमन कोण 30° का है। जहाज से पहाड़ी की दूरी और पहाड़ी की ऊंचाई ज्ञात करिए। 4
8. एक गली मकान की खिड़की से जो 15 मी० ऊंची है, उसी गली के दूसरी ओर बने एक मकान के शिखर और पाद के उन्नयन तथा अवनमन कोण क्रमशः 30° और 45° है सिद्ध कीजिए कि दूसरे मकान की ऊंचाई 23.66 मी० है। 4

□□□