

**SET-1****Series JMS/4**कोड नं. **31/4/1**  
Code No.

रोल नं.

Roll No.

--	--	--	--	--	--	--	--

परीक्षार्थी कोड को उत्तर-पुस्तिका के मुख-पृष्ठ पर अवश्य लिखें ।

Candidates must write the Code on the title page of the answer-book.

- कृपया जाँच कर लें कि इस प्रश्न-पत्र में मुद्रित पृष्ठ **15** हैं ।
- प्रश्न-पत्र में दाहिने हाथ की ओर दिए गए कोड नम्बर को छात्र उत्तर-पुस्तिका के मुख-पृष्ठ पर लिखें ।
- कृपया जाँच कर लें कि इस प्रश्न-पत्र में **27** प्रश्न हैं ।
- कृपया प्रश्न का उत्तर लिखना शुरू करने से पहले, प्रश्न का क्रमांक अवश्य लिखें ।
- इस प्रश्न-पत्र को पढ़ने के लिए 15 मिनट का समय दिया गया है । प्रश्न-पत्र का वितरण पूर्वाह्न में 10.15 बजे किया जाएगा । 10.15 बजे से 10.30 बजे तक छात्र केवल प्रश्न-पत्र को पढ़ेंगे और इस अवधि के दौरान वे उत्तर-पुस्तिका पर कोई उत्तर नहीं लिखेंगे ।
- Please check that this question paper contains **15** printed pages.
- Code number given on the right hand side of the question paper should be written on the title page of the answer-book by the candidate.
- Please check that this question paper contains **27** questions.
- **Please write down the Serial Number of the question before attempting it.**
- 15 minute time has been allotted to read this question paper. The question paper will be distributed at 10.15 a.m. From 10.15 a.m. to 10.30 a.m., the students will read the question paper only and will not write any answer on the answer-book during this period.

## विज्ञान

### SCIENCE

निर्धारित समय : 3 घण्टे

Time allowed : 3 hours

अधिकतम अंक : 80

Maximum Marks : 80



### सामान्य निर्देश :

- (i) इस प्रश्न-पत्र को पाँच भागों, अ, ब, स, द और य में बाँटा गया है। आपको सभी भागों के प्रश्नों के उत्तर लिखने हैं।
- (ii) सभी प्रश्न अनिवार्य हैं।
- (iii) भाग ब, स, द और य के प्रश्नों में आंतरिक चयन दिया गया है।
- (iv) भाग अ के प्रश्न संख्या 1 और 2 एक-एक अंक के प्रश्न हैं। इनके उत्तर एक शब्द अथवा एक वाक्य में देने हैं।
- (v) भाग ब के प्रश्न संख्या 3 से 5 दो-दो अंकों के प्रश्न हैं। इनके उत्तर लगभग 30 शब्दों प्रत्येक में देने हैं।
- (vi) भाग स के प्रश्न संख्या 6 से 15 तीन-तीन अंकों के प्रश्न हैं। इनके उत्तर लगभग 50 शब्दों प्रत्येक में देने हैं।
- (vii) भाग द के प्रश्न संख्या 16 से 21 पाँच-पाँच अंकों के प्रश्न हैं। इनके उत्तर लगभग 70 शब्दों प्रत्येक में देने हैं।
- (viii) भाग य के प्रश्न संख्या 22 से 27 प्रयोगात्मक कौशल पर आधारित दो-दो अंकों के प्रश्न हैं। इनके संक्षिप्त उत्तर देने हैं।

### General Instructions :

- (i) The question paper comprises **five** Sections, A, B, C, D and E. You are to attempt **All** the sections.
- (ii) **All** questions are compulsory.
- (iii) Internal choice is given in Sections B, C, D and E.
- (iv) Questions number 1 and 2 in Section A are one-mark questions. They are to be answered in one word or in one sentence.
- (v) Questions number 3 to 5 in Section B are two-marks questions. These are to be answered in about 30 words each.
- (vi) Questions number 6 to 15 in Section C are three-marks questions. These are to be answered in about 50 words each.
- (vii) Questions number 16 to 21 in Section D are five-marks questions. These are to be answered in about 70 words each.
- (viii) Questions number 22 to 27 in Section E are based on practical skills. Each question is a two-marks question. These are to be answered in brief.

### भाग अ

### SECTION A

1. प्रतिरोध की परिभाषा दीजिए और इसका S.I. मात्रक लिखिए। 1  
Define resistance. Give its S.I. unit.
2. ऐसे किन्हीं दो तत्वों का नाम लिखिए जिनका उपयोग सौर सेलों के संविरचन (बनाने) में किया जाता है। 1  
Name any two elements that are used in fabricating solar cells.



**भाग ब**  
**SECTION B**

3. प्रकाश के परावर्तन के नियम लिखिए 2

**अथवा**

निरपेक्ष अपवर्तनांक की परिभाषा लिखिए और इसे गणितीय रूप में व्यक्त कीजिए । 2

State laws of reflection of light.

**OR**

Define absolute refractive index and express it mathematically.

4. किसी छड़ चुम्बक के चारों ओर चुम्बकीय क्षेत्र रेखाएँ खींचिए । 2

Draw magnetic field lines around a bar magnet.

5. क्या होता है जब किसी परखनली में भरे गुनगुने प्रोपिल ऐल्कोहॉल (प्रोपेनॉल) में बूँद-बूँद करके 5% क्षारीय पोटैशियम परमैंगनेट विलयन मिलाया जाता है ? रासायनिक समीकरण की सहायता से व्याख्या कीजिए । 2

What happens when 5% alkaline potassium permanganate solution is added drop by drop to warm propyl alcohol (propanol) taken in a test tube ? Explain with the help of a chemical equation.

**भाग स**  
**SECTION C**

6. जीवाश्म क्या हैं ? जीवाश्मों की आयु निर्धारण करने की दो विधियों का संक्षेप में वर्णन कीजिए । 3

What are fossils ? Describe briefly two methods of determining the age of fossils.

7. काँच के प्रिज़्म से गुज़रने वाले श्वेत प्रकाश के विक्षेपण का क्या कारण है ? एक दूसरे के सापेक्ष एक साथ उल्टी स्थिति में रखे दो सर्वसम काँच के प्रिज़्मों के किसी फलक पर तिर्यकतः आपतित श्वेत प्रकाश के महीन पुंज के पथ को दर्शाने के लिए किरण आरेख खींचिए । 3

**अथवा**

प्रकाश का प्रकीर्णन क्या है ? इस परिघटना का उपयोग करके व्याख्या कीजिए कि (i) सूर्योदय के समय सूर्य रक्ताभ क्यों प्रतीत होता है, तथा (ii) स्वच्छ आकाश नीला क्यों प्रतीत होता है । 3

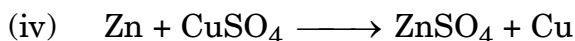
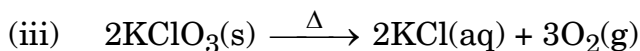
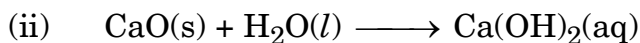
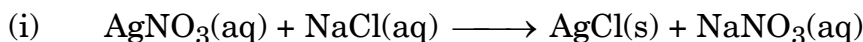


What is the cause of dispersion of white light through a glass prism ? Draw a ray diagram to show the path of light when two identical glass prisms are arranged together in inverted position with respect to each other and a narrow beam of white light is allowed to fall obliquely on one of the faces of the prisms.

**OR**

What is scattering of light ? Use this phenomenon to explain why (i) the Sun appears reddish at sun-rise, and (ii) the clear sky appears blue.

8. (a) निम्नलिखित अभिक्रियाओं का विभिन्न प्रकारों में वर्गीकरण कीजिए :



(b) निम्नलिखित कथन को संतुलित रासायनिक समीकरण के रूप में रूपान्तरित कीजिए :

“बेरियम क्लोराइड, ऐलुमिनियम सल्फेट से अभिक्रिया करके ऐलुमिनियम क्लोराइड और बेरियम सल्फेट बनाता है।”

3

**अथवा**

जब किसी परखनली में लेड (II) नाइट्रेट का विलयन लेकर उसमें पोटैशियम आयोडाइड का विलयन मिलाते हैं, तो कोई अवक्षेप बनता है।

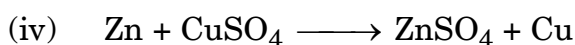
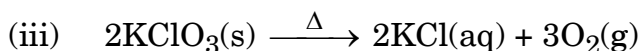
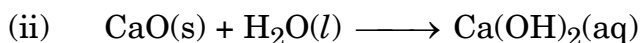
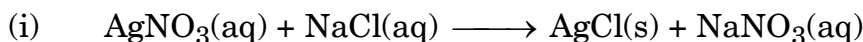
(a) इस अवक्षेप का क्या रंग होता है ? अवक्षेपित यौगिक का नाम लिखिए।

(b) इस अभिक्रिया का संतुलित रासायनिक समीकरण लिखिए।

(c) अभिक्रिया के उन दो प्रकारों की सूची बनाइए जिनमें इस अभिक्रिया को रखा जा सकता है।

3

(a) Classify the following reactions into different types :





- (b) Translate the following statement into a balanced chemical equation :

“Barium chloride reacts with aluminium sulphate to give aluminium chloride and barium sulphate.”

**OR**

When potassium iodide solution is added to a solution of lead (II) nitrate in a test tube, a precipitate is formed.

- (a) What is the colour of this precipitate ? Name the compound precipitated.
- (b) Write the balanced chemical equation for this reaction.
- (c) List two types of reactions in which this reaction can be placed.

9. (a) प्राकृतिक जलाशयों की नियमित सफाई नहीं की जाती जबकि जलजीवशालाओं को नियमित सफाई की आवश्यकता होती है। क्यों ?
- (b) अपघटक क्या हैं ? यदि किसी पारितंत्र से अपघटकों का पूर्ण रूप से उन्मूलन कर दिया जाए, तो इसका क्या परिणाम होगा ? अपने उत्तर के समर्थन में पुष्टि कीजिए।

3

**अथवा**

वायुमण्डल के उच्चतर स्तर पर ओज़ोन किस प्रकार बनती है ? इसके महत्त्व का उल्लेख कीजिए। इसके हास के लिए कौन उत्तरदायी है ? ओज़ोन-हास का एक हानिकर प्रभाव लिखिए।

3

- (a) Natural water bodies are not regularly cleaned whereas an aquarium needs regular cleaning. Why ?
- (b) What are decomposers ? What will be the consequence if the decomposers are completely eradicated from an ecosystem ? Give justification in support of your answer.

**OR**

How is ozone formed in the upper atmosphere ? State its importance. What is responsible for its depletion ? Write one harmful effect of ozone depletion.



10. टूटी-हड्डियों को सहारा देने के लिए डॉक्टर किसी श्वेत पाउडर का उपयोग करते हैं ।

- इस पाउडर का नाम और रासायनिक सूत्र लिखिए ।
- इस पाउडर को किस प्रकार बनाया जाता है ?
- जब इस श्वेत पाउडर को पानी के साथ गूंथा जाता है, तो एक कठोर ठोस पिण्ड प्राप्त होता है । इस परिवर्तन के लिए संतुलित रासायनिक समीकरण लिखिए ।
- इस श्वेत पाउडर का कोई एक और उपयोग लिखिए ।

3

A white powder is used by doctors to support fractured bones.

- Write the name and chemical formula of the powder.
- How is this powder prepared ?
- When this white powder is mixed with water, a hard solid mass is obtained. Write a balanced chemical equation for the change.
- Give one more use of this white powder.

11. विद्युत्रोधी तँबे के तार की कोई कुण्डली किसी गैल्वेनोमीटर से संयोजित है । क्या होगा जब किसी प्रबल छड़ चुम्बक को

- कुण्डली के भीतर धकेला जाएगा ?
- कुण्डली से बाहर लाया जाएगा ?
- कुण्डली के भीतर स्थिर रखा जाएगा ?

प्रत्येक प्रेक्षण की कारण सहित पुष्टि कीजिए ।

3

A coil of insulated copper wire is connected to a galvanometer. What would happen if a strong bar magnet is

- pushed into the coil ?
- withdrawn from inside the coil ?
- held stationary inside the coil ?

Give justification for each observation.

12. (a) मानव आहार नाल में निम्नलिखित के कार्य लिखिए :

- लार (लाला रस)
- आमाशय में HCl
- पित्त रस
- दीर्घ रोम



(b) निम्नलिखित एंजाइमों में प्रत्येक का एक कार्य लिखिए :

(i) पेप्सिन

(ii) लाइपेज़

3

(a) Write the function of the following in the human alimentary canal :

(i) Saliva

(ii) HCl in stomach

(iii) Bile juice

(iv) Villi

(b) Write one function each of the following enzymes :

(i) Pepsin

(ii) Lipase

13. (a) पादपों (पौधों) में तंत्रिका तंत्र नहीं होता, फिर भी, यदि हम किसी संवेदनशील पादप को स्पर्श करते हैं, तो उसकी पत्तियों में प्रेक्षण करने योग्य परिवर्तन होते हैं। व्याख्या कीजिए कि यह पादप बाह्य उद्दीपन के साथ किस प्रकार अनुक्रिया करता है और यह अनुक्रिया किस प्रकार संचारित होती है।

(b) उस हॉर्मोन का नाम लिखिए जिसको निम्नलिखित के लिए दिया जाता है :

(i) किसी बौने पौधे की लम्बाई में वृद्धि के लिए।

(ii) फलों और बीजों में कोशिका विभाजन को तीव्र करने के लिए।

3

(a) Plants do not have any nervous system but yet, if we touch a sensitive plant, some observable changes take place in its leaves. Explain how could this plant respond to the external stimuli and how it is communicated.

(b) Name the hormone that needs to be administered to

(i) increase the height of a dwarf plant.

(ii) cause rapid cell division in fruits and seeds.

14. जैव विविधता किसे कहते हैं ? वनों को “जैव विविधता के लिए विशिष्ट स्थल” क्यों माना जाता है ? वनोन्मूलन के लिए उत्तरदायी दो कारकों की सूची बनाइए।

3

What is biodiversity ? Why are forests considered as “biodiversity hot spots” ? List two factors responsible for causing deforestation.

15. सक्रियता श्रेणी में सबसे ऊपर स्थित धातुओं के निष्कर्षण की विधि, सक्रियता श्रेणी के मध्य में स्थित धातुओं के निष्कर्षण की विधि से किस प्रकार भिन्न है ? उनके लिए भी समान प्रक्रिया क्यों नहीं अपनायी जाती है ? इन धातुओं के निष्कर्षण की प्रक्रिया का नाम लिखिए।

3

How is the method of extraction of metals high up in the reactivity series different from that for metals in the middle ? Why can the same process not be applied for them ? Name the process used for the extraction of these metals.



भाग द  
SECTION D

16. (a) एस्टरीकरण और साबुनीकरण अभिक्रियाओं के बीच, प्रत्येक के लिए रासायनिक समीकरणों की सहायता से, विभेदन कीजिए ।
- (b) नामांकित आरेख के साथ एस्टर बनाने के एक क्रियाकलाप का संक्षेप में वर्णन कीजिए ।

5

अथवा

साबुन और अपमार्जक में क्या अन्तर है ? किसी वस्त्र पर लगे चिकनाई के धब्बे को हटाने में साबुन की सफाई क्रिया का संक्षेप में उल्लेख कीजिए । जब वस्त्र को कठोर जल में धोना होता है, तो साबुन का उपयोग बहुत प्रभावी क्यों नहीं होता ? इस समस्या का समाधान किस प्रकार किया जाता है ?

5

- (a) Distinguish between esterification and saponification reactions with the help of chemical equations for each.
- (b) With a labelled diagram describe in brief an activity to show the formation of an ester.

OR

What is the difference between soaps and detergents ? State in brief the cleansing action of soaps in removing an oily spot from a fabric. Why are soaps not very effective when a fabric is washed in hard water ? How is this problem resolved ?

17. कोई व्यक्ति अपने नेत्रों से 50 cm से कम दूरी की वस्तुओं को स्पष्ट नहीं देख पाता ।
- (a) इस व्यक्ति के दृष्टि दोष का नाम लिखिए और इस दोष के दो संभावित कारणों की सूची बनाइए ।
- (b) उपर्युक्त प्रकरण में दोष को दर्शाने के लिए किरण आरेख खींचिए ।
- (c) इस दोष के संशोधन के लिए उसके द्वारा उपयोग किए जाने वाले लेंस का प्रकार लिखिए और उसकी क्षमता परिकलित कीजिए । मान लीजिए कि सामान्य नेत्र का निकट बिन्दु 25 cm है ।
- (d) उपर्युक्त प्रकरण में दृष्टि दोष के संशोधन के लिए नामांकित आरेख खींचिए ।

5





A person is unable to see objects distinctly placed within 50 cm from his eyes.

- (a) Name the defect of vision the person is suffering from and list its two possible causes.
- (b) Draw a ray diagram to show the defect in the above case.
- (c) Mention the type of lens used by him for the correction of the defect and calculate its power. Assume that the near point for the normal eye is 25 cm.
- (d) Draw a labelled diagram for the correction of the defect in the above case.

18. (a) यदि किसी तत्व का इलेक्ट्रॉनिक विन्यास ज्ञात है, तो उसकी संयोजकता किस प्रकार निर्धारित की जाती है ? उस तत्व की संयोजकता निर्धारित कीजिए जिसका परमाणु क्रमांक 9 है ।
- (b) नीचे आधुनिक आवर्त सारणी के कुछ तत्व दिए गए हैं । इन तत्वों का परमाणु क्रमांक कोष्ठक में दिया गया है :

A(4), B(9), C(14), D(19), E(20)

- (i) इलेक्ट्रॉनिक विन्यास की सहायता से ज्ञात कीजिए कि इनमें से किस तत्व के बाह्यतम कोश में एक इलेक्ट्रॉन है ।
  - (ii) कौन-से दो तत्व समान समूह (ग्रुप) के हैं ? अपने उत्तर के समर्थन में कारण दीजिए ।
  - (iii) उपर्युक्त तत्वों में से चौथे आवर्त के किस तत्व की परमाण्विक त्रिज्या बड़ी है और क्यों ?
- (a) How is the valency of an element determined if its electronic configuration is known ? Determine the valency of an element of atomic no. 9.
- (b) Given below are some elements of the Modern Periodic Table. Atomic numbers of the elements are given in parentheses :

A(4), B(9), C(14), D(19), E(20)

- (i) With the help of the electronic configuration, find out which one of the above elements will have one electron in its outermost shell.
- (ii) Which two elements belong to the same group ? Give reasons for your answer.
- (iii) Which one of the above elements belonging to the fourth period has bigger atomic radius and why ?

5



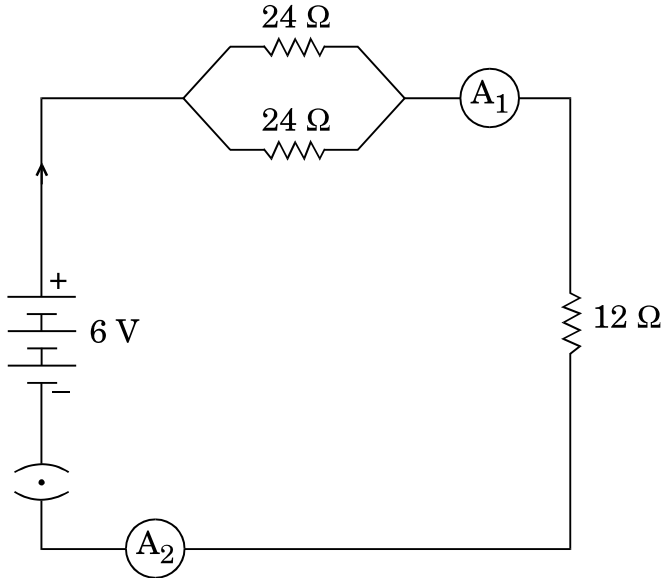
19. (a) विद्युत् शक्ति की परिभाषा दीजिए । वोल्टता  $V$  के स्रोत के सिरो से संयोजित  $R$  प्रतिरोध का कोई विद्युत् साधित्र धारा  $I$  लेता है । धारा और प्रतिरोध के पदों में शक्ति के लिए व्यंजक व्युत्पन्न कीजिए ।
- (b)  $100\text{ W}; 220\text{ V}$  और  $60\text{ W}; 220\text{ V}$  अनुमतांक के दो विद्युत् बल्ब पार्श्व में  $220\text{ V}$  के विद्युत् मेंस से संयोजित हैं । बल्बों द्वारा मेंस से ली गयी धारा ज्ञात कीजिए ।

5

### अथवा

- (a) किसी प्रयोग की सहायता से आप यह निष्कर्ष किस प्रकार निकालेंगे कि  $V$  वोल्ट की किसी बैटरी से श्रेणीक्रम में संयोजित तीन प्रतिरोधकों  $R_1, R_2$  और  $R_3$  के परिपथ के प्रत्येक भाग से समान धारा प्रवाहित होती है ?
- (b) नीचे दिए गए परिपथ का अध्ययन करके, निम्नलिखित ज्ञात कीजिए :
- (i)  $12\ \Omega$  प्रतिरोधक से प्रवाहित धारा ।
- (ii)  $A_1$  और  $A_2$  के पाठ्यांकों में अन्तर, यदि कोई है ।

5

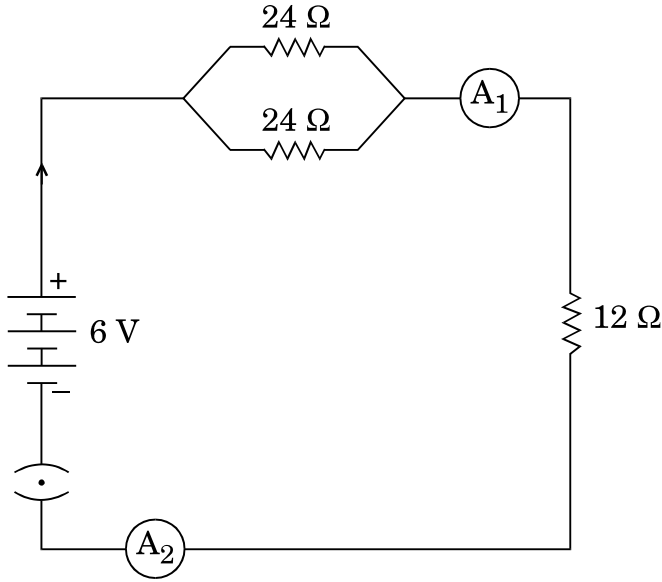


- (a) Define electric power. An electrical device of resistance  $R$  is connected across a source of voltage  $V$  and draws a current  $I$ . Derive an expression for power in terms of current and resistance.
- (b) Two electric bulbs rated  $100\text{ W}; 220\text{ V}$  and  $60\text{ W}; 220\text{ V}$  are connected in parallel to an electric mains of  $220\text{ V}$ . Find the current drawn by the bulbs from the mains.

OR



- (a) How will you infer with the help of an experiment that the same current flows through every part of the circuit containing three resistors  $R_1$ ,  $R_2$  and  $R_3$  in series connected to a battery of  $V$  volts ?
- (b) Study the following circuit and find out :
- (i) Current in  $12 \Omega$  resistor.
- (ii) Difference in the readings of  $A_1$  and  $A_2$ , if any.



20. (a) कायिक प्रवर्धन की परिभाषा लिखिए । इसकी दो विधियों की सूची बनाइए ।
- (b) कुछ प्रकार के पादपों को उगाने के लिए इस विधा का उपयोग क्यों किया जाता है ?
- (c) नामांकित आरेखों की सहायता से हाइड्रा में मुकुलन की प्रक्रिया की व्याख्या कीजिए ।

5

अथवा

गर्भनिरोध किसे कहते हैं ? इसकी चार विभिन्न विधियों की सूची बनाइए । गर्भनिरोधक युक्तियाँ अपनाने के चार संभव कारण लिखिए ।

5

- (a) Define vegetative propagation. List its two methods.
- (b) Why is this mode practised for growing some types of plants ?
- (c) Explain the process of budding in Hydra with the help of labelled diagrams.

OR

What is contraception ? List its four different methods. State four reasons for adopting contraceptive methods.



21. (a) मटर के उन दो स्थूल रूप से दिखाई देने वाले लक्षणों की सूची बनाइए जिनका अध्ययन मेंडल ने अपने प्रयोगों में किया था। मेंडल के प्रयोगों द्वारा कैसे पता चला कि लक्षण प्रभावी अथवा अप्रभावी होते हैं ?
- (b) प्रवाह आरेख की सहायता से आप यह कैसे स्थापित करेंगे कि मानव में किसी नवजात का लिंग विशुद्ध रूप से मात्र संयोग है और माता-पिता में से किसी को भी, नवजात के किसी विशेष लिंग के लिए, उत्तरदायी नहीं माना जा सकता है ?
- (a) List two visible traits of garden pea that Mendel considered in his experiments. How do Mendel's experiments show that traits may be dominant or recessive ?
- (b) With the help of a flow diagram, how would you establish that in human beings the sex of a newborn is purely a matter of chance and none of the parents may be considered responsible for a particular sex of a newborn child ?

5

### भाग य

### SECTION E

22. कोई छात्र बेरियम क्लोराइड पाउडर में सोडियम सल्फेट पाउडर मिलाता है। इन दोनों पाउडरों को मिलाने पर वह छात्र क्या परिवर्तन प्रेक्षण करेगा ? अपने उत्तर की पुष्टि कीजिए और व्याख्या कीजिए कि वह वांछित परिवर्तन किस प्रकार प्राप्त कर सकता है।

2

### अथवा

- (a) निम्नलिखित धातुओं को उनकी अभिक्रियाशीलता के आरोही (बढ़ते) क्रम में व्यवस्थित कीजिए :

कॉपर, जिंक, ऐलुमिनियम तथा आयरन

- (b) कॉपर सल्फेट विलयन में लोहे की रेतन मिलाने के 30 मिनट के पश्चात् अपनी नोटबुक में सूचीबद्ध किए जाने वाले दो प्रेक्षणों की सूची बनाइए।

2

A student mixes sodium sulphate powder in barium chloride powder. What change would the student observe on mixing the two powders ? Justify your answer and explain how he can obtain the desired change.

### OR

- (a) Arrange the following metals in the increasing order of their reactivities :

Copper, Zinc, Aluminium and Iron

- (b) List two observations you would record in your notebook 30 minutes after adding iron filings to copper sulphate solution.



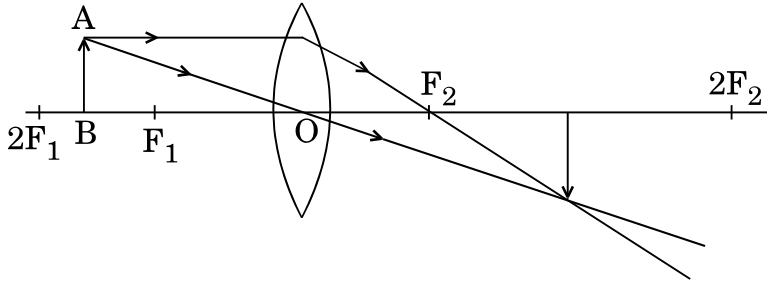
23. कोई विलयन 'X' pH पत्र पर उसकी कोई बूँद गिराने पर नारंगी रंग देता है, जबकि कोई अन्य विलयन 'Y' pH पत्र पर उसकी बूँद गिराने पर हल्का नीला रंग देता है। इन दोनों विलयनों की प्रकृति क्या है ? 'X' और 'Y' विलयनों के pH निर्धारित कीजिए।

2

A solution 'X' gives orange colour when a drop of it falls on pH paper, while another solution 'Y' gives bluish colour when a drop of it falls on pH paper. What is the nature of both the solutions ? Determine the pH of solutions 'X' and 'Y'.

24. निम्नलिखित किरण आरेख का अध्ययन कीजिए और इसे खींचने में छात्र द्वारा की गयी दो त्रुटियों की सूची बनाइए। बिम्ब AB की स्थिति के तदनु रूप बनने वाले प्रतिबिम्ब की वास्तविक स्थिति और साइज़ को दर्शाने के लिए सही किरण आरेख खींचकर इन त्रुटियों को संशोधित कीजिए।

2

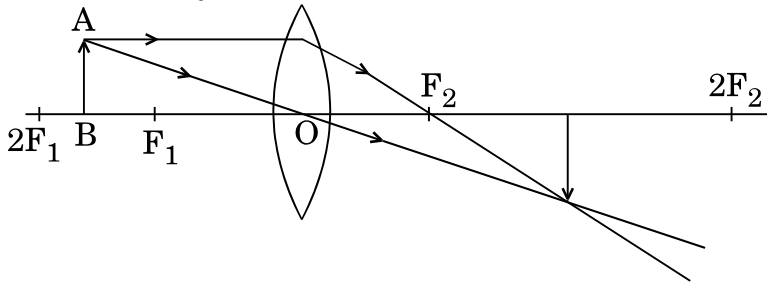


अथवा

किसी छात्र को किसी काँच के प्रिज़्म से गुज़रने वाली किरण का पथ आरेखित करना है। अच्छे परिणाम प्राप्त करने के लिए उसके द्वारा बरती जाने वाली चार सावधानियों की सूची बनाइए।

2

Study the following ray diagram and list two mistakes committed by the student while tracing it. Rectify these mistakes by drawing the correct ray diagram to show the real position and size of the image corresponding to the position of the object AB.



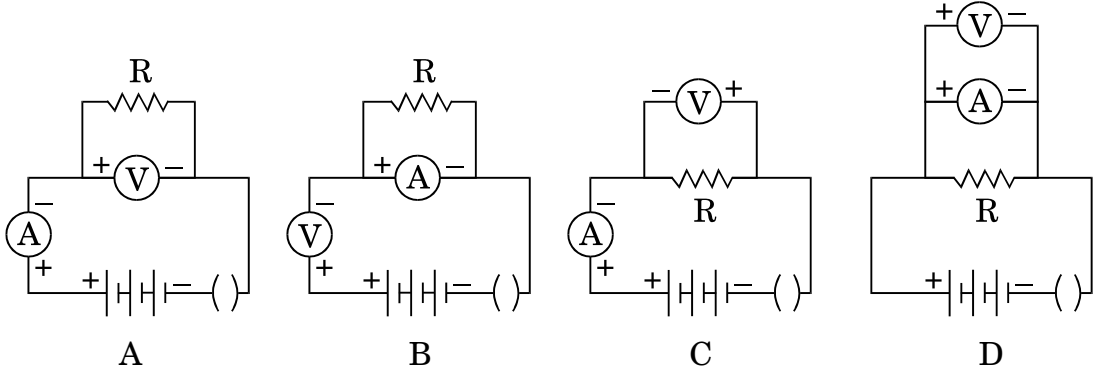
OR

A student has to trace the path of a ray of light through a glass prism. List four precautions he should observe for better results.

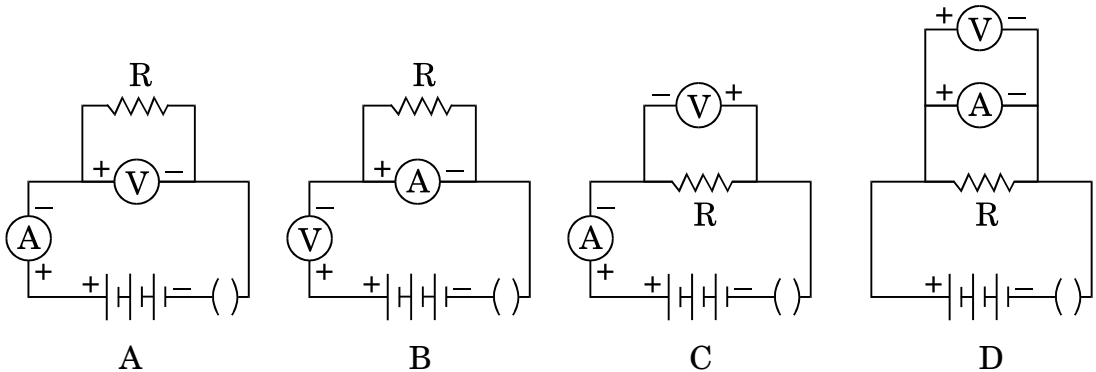


25. किसी प्रतिरोधक के सिरोँ पर विभवान्तर की उससे प्रवाहित विद्युत् धारा पर निर्भरता का अध्ययन करने के लिए निम्नलिखित कौन-सी व्यवस्था (परिपथ) सही है और क्यों ?

2



Which one of the following is the correct set-up for studying the dependence of the current on the potential difference across a resistor and why ?



26. “रंध्रों को दर्शाने के लिए किसी पत्ती की झिल्ली का अस्थायी आरोहण तैयार करना” प्रयोग की विधि के क्रमवार चार चरण लिखिए ।

2

अथवा

“अंकुरित होते बीज कार्बन डाइऑक्साइड छोड़ते हैं”, इसे दर्शाने की प्रायोगिक व्यवस्था से संबंधित निम्नलिखित प्रश्नों के उत्तर दीजिए :

- हम शंक्वाकार फ्लास्क को वायुरुद्ध क्यों रखते हैं ?
- शंक्वाकार फ्लास्क के भीतर रखी छोटी परखनली में भरे जाने वाले पदार्थ का नाम और उसकी भूमिका लिखिए ।
- निकास नली में पानी ऊपर क्यों चढ़ जाता है ?

2

Write four sequential steps of the procedure of the experiment “Preparing a temporary mount of a leaf peel to show stomata.”

OR



In the experimental set-up to show that “the germinating seeds give out carbon dioxide”, answer the following questions :

- (i) Why do we keep the conical flask airtight ?
- (ii) Name the substance kept in the small test tube inside the conical flask. Write its role.
- (iii) Why does water rise in the delivery tube ?

**27.** उन दो प्रेक्षणों की सूची बनाइए जिनके आधार पर यह निष्कर्ष निकाला जा सके कि दी गयी स्लाइड अमीबा में द्विखण्डन दर्शाती है ।

2

List two observations on the basis of which it may be concluded that the given slide shows binary fission in Amoeba.