

Serial No.

C-DTN-L-NFB

MECHANICAL ENGINEERING

Paper—II

Time Allowed : Three Hours

Maximum Marks : 300

INSTRUCTIONS

Each question is printed both in Hindi and in English.

Answers must be written in the medium specified in the Admission Certificate issued to you, which must be stated clearly on the cover of the answer-book in the space provided for the purpose. No marks will be given for the answers written in a medium other than that specified in the Admission Certificate.

Candidates should attempt Question Nos. 1 and 5 which are compulsory, and any three of the remaining questions selecting at least one question from each Section.

The number of marks carried by each question is indicated at the end of the question.

If any data is considered insufficient, assume suitable value. Psychrometric chart is attached with this question paper.

Wherever required, neat sketches/diagrams may be drawn on the answer-book itself.

ध्यान दें : अनुदेशों का हिन्दी रूपान्तर इस प्रश्न-पत्र के पिछले पृष्ठ पर छपा है।

[1]

SECTION—A

1. Answer the following :

(a) It is desired to maintain a room at temperature of 20°C when outside temperature is 30°C . The volume of this room is 300 m^3 . The pressure in the room and outside is 1 bar.

(i) The air in the room is renewed completely in 1 hour. Calculate the mass of air that the air conditioning system pumps into the room.

(ii) Compute maximum possible C.O.P. of this A/C system.

(iii) When this A/C system is switched-off, the temperature inside the room reaches 21°C in 20 minutes. Calculate the amount of heat transferred from the surroundings to the room.

(iv) Calculate power required by this system.

15

(b) Air is contained in a piston-cylinder arrangement initially at 1.2 bar and 300 K with a volume of 0.12 m^3 . Energy as heat of 11.82 Joule is transferred to the air in a quasi-equilibrium constant pressure process to yield a final temperature of 370.2 K. The piston moves without friction. Taking $C_p = 1.005\text{ kJ/kg K}$ and $C_v = 0.72\text{ kJ/kg K}$, determine the availability change for the process. The reference environment is at 298 K and 1.0135 bar.

15

[2]

(Contd.)

खंड—क

1. निम्नलिखित के उत्तर दीजिए :

(अ) एक कमरे का ताप 20°C पर बनाए रखना है जबकि बाहर का ताप 30°C है। इस कमरे का आयतन 300 m^3 है। कमरे के अंदर तथा बाहर दाब 1 bar है।

(i) कमरे के अंदर की वायु पूर्णतः 1 घंटे में नवीकृत कर दी जाती है। वायु के द्रव्यमान की गणना कीजिए जो वातानुकूलन तंत्र कमरे के अंदर पंप करता है।

(ii) इस वातानुकूलन तंत्र के लिए अधिकतम संभावित निष्पादन गुणांक (सी ओ पी) की गणना कीजिए।

(iii) जब वातानुकूलन तंत्र को बंद कर दिया जाता है तब कमरे के भीतर का ताप 20 मिनट में 21°C पहुँच जाता है। परिवेश से कमरे के अंदर ऊष्मांतरित मात्रा की गणना कीजिए।

(iv) इस तंत्र के लिए आवश्यक शक्ति की गणना कीजिए।

15

(ब) एक पिस्टन-सिलिंडर व्यवस्था में अंदर की आरंभिक वायु 1.2 bar , 300 K तथा 0.12 m^3 आयतन की है। इस वायु को ऊष्मा ऊर्जा के रूप में, 11.82 जूल संतुलन कल्प स्थिर दाब प्रक्रम में स्थानांतरित किया जाता है जिससे अंतिम ताप 370.2 K हो जाता है। पिस्टन बिना घर्षण के गति करता है। $C_p = 1.005\text{ kJ/kg K}$ तथा $C_v = 0.72\text{ kJ/kg K}$, लेते हुए प्रक्रम के लिए प्राप्यता परिवर्तन ज्ञात कीजिए। संदर्भ-पर्यावरण 298 K तथा 1.0135 bar पर है।

15

[3]

(Contd.)

- (c) Sunlight of 1 kW/m^2 falls directly on a window which is a vertical sheet of plain glass. Sun is in southwest and 30° above horizon. Window points towards the south. Estimate the amount of solar energy that,
- (i) enters the building through the window,
 - (ii) is reflected by the window.

Given black body emissivity power table :

λT	$f(\lambda T)$
1900	0.05210
2000	0.06672
2100	0.08305
15000	0.96893
16000	0.97377
17000	0.97765

15

- (d) Draw rotor and stator blades and velocity diagrams for an axial flow compressor stage and derive the expression for energy transfer in terms of blade speed U , axial velocity C_a and blade angles. Discuss the effect of variation of axial velocity along blade height on energy transfer. How the influence is taken into account ?

15

[4]

(Contd.)

(स) एक खिड़की पर, जो ऊर्ध्वाधर सामान्य काँच की है, 1 kW/m^2 सूर्य-प्रकाश पड़ रहा है। सूर्य क्षितिज से 30° ऊपर दक्षिण-पश्चिम में है। खिड़की दक्षिण दिशा में है। सौर-ऊर्जा का आकलन कीजिए जो,

- (i) खिड़की से भवन में प्रवेश करती है,
- (ii) खिड़की द्वारा परावर्तित होती है।

कृष्णिका उत्सर्जकता शक्ति तालिका दी गई है :

λT	$f(\lambda T)$
1900	0.05210
2000	0.06672
2100	0.08305
15000	0.96893
16000	0.97377
17000	0.97765

15

(द) एक अक्षीय-प्रवाह संपीडित पद के लिए घूर्णी तथा स्थैतिक ब्लेडों का चित्र एवं वेगआरेख बनाइए तथा ऊर्जा अंतरण के लिए, ब्लेड चाल U , अक्षीय वेग C_a तथा ब्लेड कोणों के पदों में, व्यंजक व्युत्पन्न कीजिए।

ऊर्जा अंतरण पर, ब्लेड ऊँचाई की दिशा में अक्षीय वेग विचलन के प्रभाव की विवेचना कीजिए। इस प्रभाव को कैसे संज्ञान में लिया जाता है ?

15

[5]

(Contd.)

2.

- (a) An engine using 10 moles of diatomic ideal gas works on the reversible cycle having the following processes :
- (i) Adiabatic compression from 1 bar pressure and 300 K temperature to pressure of 9 times the initial value,
 - (ii) Constant pressure transformation upto temperature of 1000 K,
 - (iii) Adiabatic expansion upto 3 bars,
 - (iv) Constant pressure transformation such that temperature of 1000 K is reached,
 - (v) Adiabatic expansion,
 - (vi) Constant pressure transformation upto the original state.

For this engine,

- (a) Represent the cycle on a p-v diagram.
 - (b) Calculate pressure, temperature and volume at salient points.
 - (c) Calculate the efficiency of the engine summarising results in a tabular form.
 - (d) Compare the efficiency of the engine operating on Carnot cycle between the same extreme temperatures. Give comments. 30
- (b) Steam enters a nozzle operating at steady state at 40 bars, and 400°C and 10 m/s. Steam flows through this nozzle with negligible heat transfer

[6]

(Contd.)

2. (अ) एक इंजन 10 मोल द्विपरमाणुक आदर्श गैस का प्रयोग करते हुए उत्क्रमणी चक्र पर कार्य करता है जिसमें निम्नलिखित प्रक्रम हैं :

- (i) 1 bar दाब तथा 300 K से आरंभिक दाब के नौ गुना तक रुद्धोष्म संपीडन,
 - (ii) 1000 K ताप तक स्थिर दाब पर रूपांतरण,
 - (iii) 3 bar तक रुद्धोष्म प्रसरण,
 - (iv) स्थिर दाब रूपांतरण जिससे ताप 1000 K पहुँच जाता है,
 - (v) रुद्धोष्म प्रसरण,
 - (vi) स्थिर दाब रूपांतरण आरंभिक अवस्था प्राप्त होने तक।
- इस इंजन के लिए,
- (अ) चक्र को p - v आरेख पर व्यक्त कीजिए।
 - (ब) मुख्य स्थलों पर दाब, ताप तथा आयतन की गणना कीजिए।
 - (स) प्राप्त परिणामों को तालिका के रूप में एकत्र करते हुए इंजन की दक्षता की गणना कीजिए।
 - (द) इंजन की दक्षता की तुलना कार्नो चक्र के अनुसार कार्य करने वाले इंजन से कीजिए जो उन्हीं चरम तापों के बीच कार्य करता है। टिप्पणी कीजिए।

30

(ब) स्थायी अवस्था पर कार्य कर रहे एक तुंड में भाप 40 bar, 400°C तथा 10 m/s पर प्रवेश करती है। इस तुंड में भाप नगण्य ऊष्मांतरण तथा स्थितिज ऊर्जा परिवर्तन

and change in potential energy. Steam exits at 15 bars and 665 m/s. Mass flow rate is 2 kg/s. Compute exit area of the nozzle.

Given data for steam at 15 bar :

T(°C)	h(kJ/kg)	V(m ³ /kg)
250	2923.9	0.15201
300	3038.2	0.16971

and Enthalpy of steam at inlet 3214.5 kJ/kg.

20

- (c) What do you understand by governing of steam turbine ? Explain the principle and working of throttle governing with the aid of a neat sketch. Compare the throttle governing with nozzle control governing with following aspects : (i) losses, (ii) use.

Sketch the efficiency against load with throttle governing.

10

3. (a) Water enters a tube of dia D and length L. Inlet and outlet temperatures are T_1 and T_2 respectively and wall temperature is T_0 . Convective heat transfer is h.

- (i) Derive the following expression for heat transfer :

$$Q = \frac{h\pi DL(T_1 - T_2)}{\ln\left(\frac{T_1 - T_0}{T_2 - T_0}\right)}$$

[8]

(Contd.)

से प्रवाह करती है। भाप 15 bar तथा 665 m/s से बाहर निकलती है। द्रव्यमान प्रवाह दर 2 kg/s है। तुंड का बहिर्गम क्षेत्रफल ज्ञात कीजिए।

भाप के लिए 15 bar पर आँकड़े दिए गए हैं :

T(°C)	h(kJ/kg)	V(m ³ /kg)
250	2923.9	0.15201
300	3038.2	0.16971

तथा अंतर्गम पर भाप की एन्थेल्पी 3214.5 kJ/kg है।

20

- (स) भाप टरबाइन के अधिनियंत्रण से आप क्या समझते हैं ? एक स्वच्छ चित्र की सहायता से उपरोध अधिनियंत्रण के सिद्धांत एवं कार्यविधि का वर्णन कीजिए। उपरोध अधिनियंत्रण की तुलना तुंड नियंत्रण-अधिनियंत्रण से निम्नलिखित आधार पर कीजिए (i) हानियाँ, (ii) उपयोग।

उपरोध अधिनियंत्रण के लिए दक्षता का भार के सापेक्ष आरेख बनाइए।

10

3. (अ) जल एक नलिका में प्रवेश करता है जिसका व्यास D तथा लंबाई L है। अंतर्गम तथा बहिर्गम पर ताप क्रमशः T₁ तथा T₂ हैं तथा दीवार का ताप T₀ है। संवहनी ऊष्मांतरण h है।

- (i) ऊष्मांतरण के लिए निम्नलिखित व्यंजक व्युत्पन्न कीजिए :

$$Q = \frac{h\pi DL(T_1 - T_2)}{\ln\left(\frac{T_1 - T_0}{T_2 - T_0}\right)}$$

[9]

(Contd.)

- (ii) What is the significance of the logarithmic term in part (i) above ?
- (iii) State assumptions used in part (i). 20
- (b) Air is supplied to a convergent-divergent nozzle with a static temperature of 300 K, static pressure of 5 bar and a velocity of 150 m/s. The inlet area of the nozzle is 10 cm². A normal shock occurs at a section of the nozzle where flow Mach number is 2. The flow Mach number downstream of shock corresponding to Mach number 2 is 0.577. The flow Mach number at the exit of the nozzle is 0.4. Considering isentropic flow before and after shock and using isentropic flow relation for A/A^* and Mach number provided below, find :
- (i) throat area of the nozzle
 - (ii) area of the nozzle where shock occurs
 - (iii) exit area of the nozzle
 - (iv) loss of stagnation pressure across shock.
- Sketch the variation of pressure and Mach number along the length of the nozzle :

M	2	0.577	0.4
A/A*	1.688	1.22	1.59

30

- (c) State the factors affecting the amount of draught produced in the boiler and discuss merits and demerits of induced draught system with reference to : (i) boiler efficiency, (ii) fan maintenance, (iii) power to drive the fan, (iv) leakages. 10

[10]

(Contd.)

(ii) ऊपर लिखे भाग (i) में लघुगणकीय पद का क्या महत्त्व है ?

(iii) भाग (i) में प्रयुक्त संकल्पनाओं का उल्लेख कीजिए।

20

(ब) एक अभिसारी-अपसारी तुंड में वायु, स्थैतिक ताप 300 K, स्थैतिक दाब 5 bar तथा 150 m/s वेग से प्रदान की गई है। तुंड का अंतर्गम क्षेत्रफल 10 cm^2 है। तुंड के एक परिच्छेद पर, जहाँ प्रवाह माख अंक 2 है, अभिलंब प्रघात विद्यमान है। माख अंक 2 प्रघात के अनुप्रवाह पर प्रवाह माख अंक 0.577 है। तुंड के बहिर्गम पर प्रवाह माख अंक 0.4 है। प्रघात के पूर्व तथा पश्चात् समतापी प्रवाह मानते हुए तथा A/A^* के लिए समतापी प्रवाह संबंध एवं नीचे दिए गए माख अंक प्रयोग करते हुए, ज्ञात कीजिए :

(i) तुंड के कंठ का क्षेत्रफल

(ii) तुंड का क्षेत्रफल जहाँ प्रघात है

(iii) तुंड का बहिर्गम क्षेत्रफल

(iv) प्रघात पर प्रगति रोध दाब हानि।

तुंड की लंबाई की दिशा में दाब तथा माख अंक परिवर्तन का रेखाचित्र बनाइये :

M	2	0.577	0.4
A/A^*	1.688	1.22	1.59

30

(स) बॉयलर में उत्पन्न प्रवात मात्रा को प्रभावित करने वाले कारकों का उल्लेख कीजिए तथा प्रेरित प्रवाह के लाभ एवं हानियों की व्याख्या निम्नलिखित के संदर्भ में कीजिए :

(i) बॉयलर दक्षता, (ii) पंखा अनुरक्षण, (iii) पंखा को चलाने में शक्ति, (iv) क्षरण।

10

4. (a) A steam power plant runs on an ideal reheat-regenerative Rankine cycle. Details are given in Figure. Steam at turbine inlet is at 150 bars and 600°C. Condensor pressure is 0.10 bar. Steam exiting the HPT is at 40 bars. This steam is split in two parts, y and x. Part x is reheated at the same pressure to 600°C and sent to LPT. Part y is condensed completely in CFWH and it is pumped to 150 bars before it mixes with the flow at same pressure. A fraction of steam, z, is extracted from LPT at 5 bars. Assume steam output of boiler as 1 kg/s for ease of computations. Determine :

- (i) fraction y
- (ii) fraction z
- (iii) thermal efficiency of the cycle.

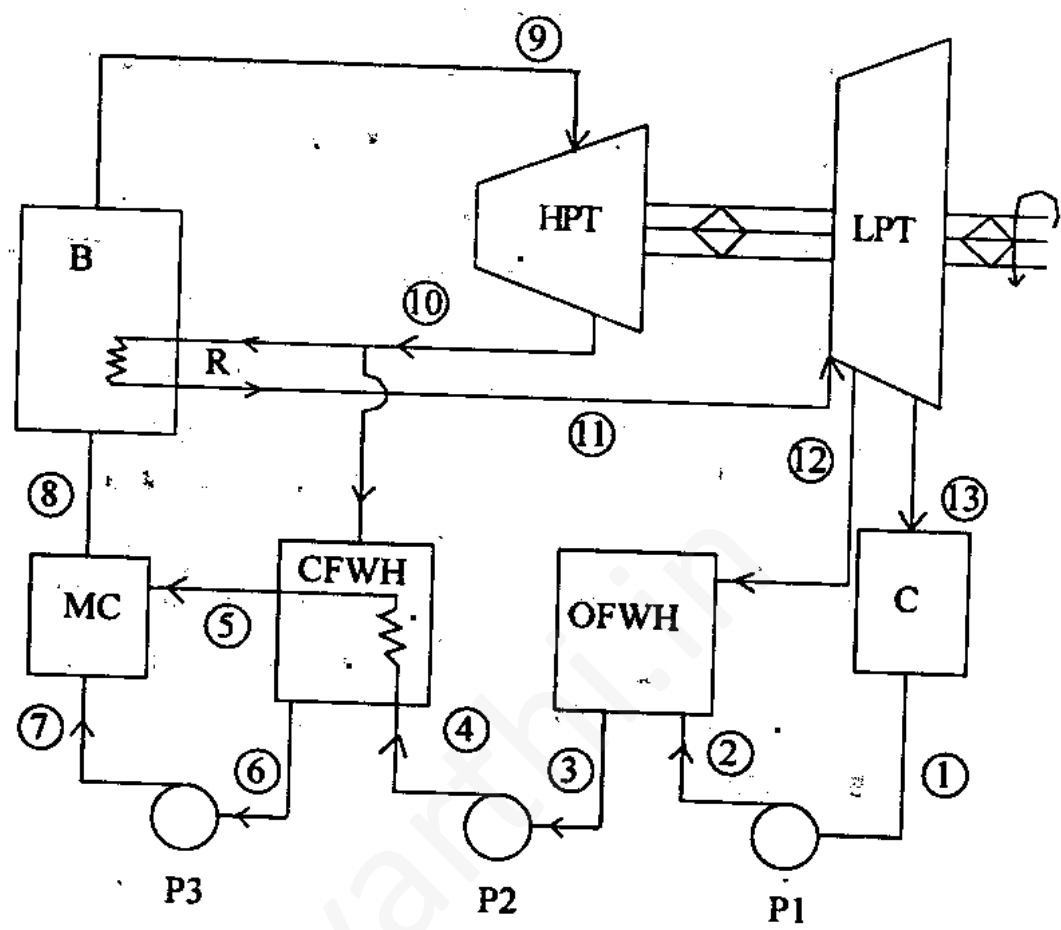
Given data is :

$h_1 = 191.81 \text{ kJ/kg}$	$h_9 = 3155.0 \text{ kJ/kg}$
$h_2 = 192.30 \text{ kJ/kg}$	$h_{10} = 3155.0 \text{ kJ/kg}$
$h_3 = 640.09 \text{ kJ/kg}$	$h_{11} = 3674.9 \text{ kJ/kg}$
$h_4 = 643.92 \text{ kJ/kg}$	$h_{12} = 3014.8 \text{ kJ/kg}$
$h_5 = 1087.4 \text{ kJ/kg}$	$h_{13} = 2335.7 \text{ kJ/kg}$
$h_6 = 1087.4 \text{ kJ/kg}$	$w_{\text{pump1}} = 0.49 \text{ kJ/kg}$
$h_7 = 1101.2 \text{ kJ/kg}$	$w_{\text{pump2}} = 3.83 \text{ kJ/kg}$
$h_8 = 1089.8 \text{ kJ/kg}$	$w_{\text{pump3}} = 13.77 \text{ kJ/kg}$

4. (अ) एक भाप शक्ति-संयंत्र एक आदर्श पुनस्तापी-पुनर्योजी रैंकिन चक्र पर कार्य करता है। विवरण चित्र में दिया गया है। टरबाइन का अंतर्गम 150 bar तथा 600°C पर है। संघनित्र दाब 0.10 bar है। उच्च दाब टरबाइन (एच पी टी) से निकल रही भाप 40 bar पर है। यह भाप दो भागों y तथा x में विभाजित हो जाती है। भाग x को उसी दाब पर 600°C तक पुनः तापित किया गया है तथा निम्न दाब टरबाइन (एल पी टी) में भेज दिया गया है। भाग y को पूर्णतः CFWH में संघनन कर 150 bar पर पंप कर दिया जाता है जहां वह इसी दाब पर प्रवाह में मिश्रित हो जाती है। एल पी टी से एक अंश, z, 5 bar पर निष्कर्षित की जाती है। गणना की सरलता के लिए बॉयलर से भाप बहिर्गम 1 kg/s लेते हुए, ज्ञात कीजिए :

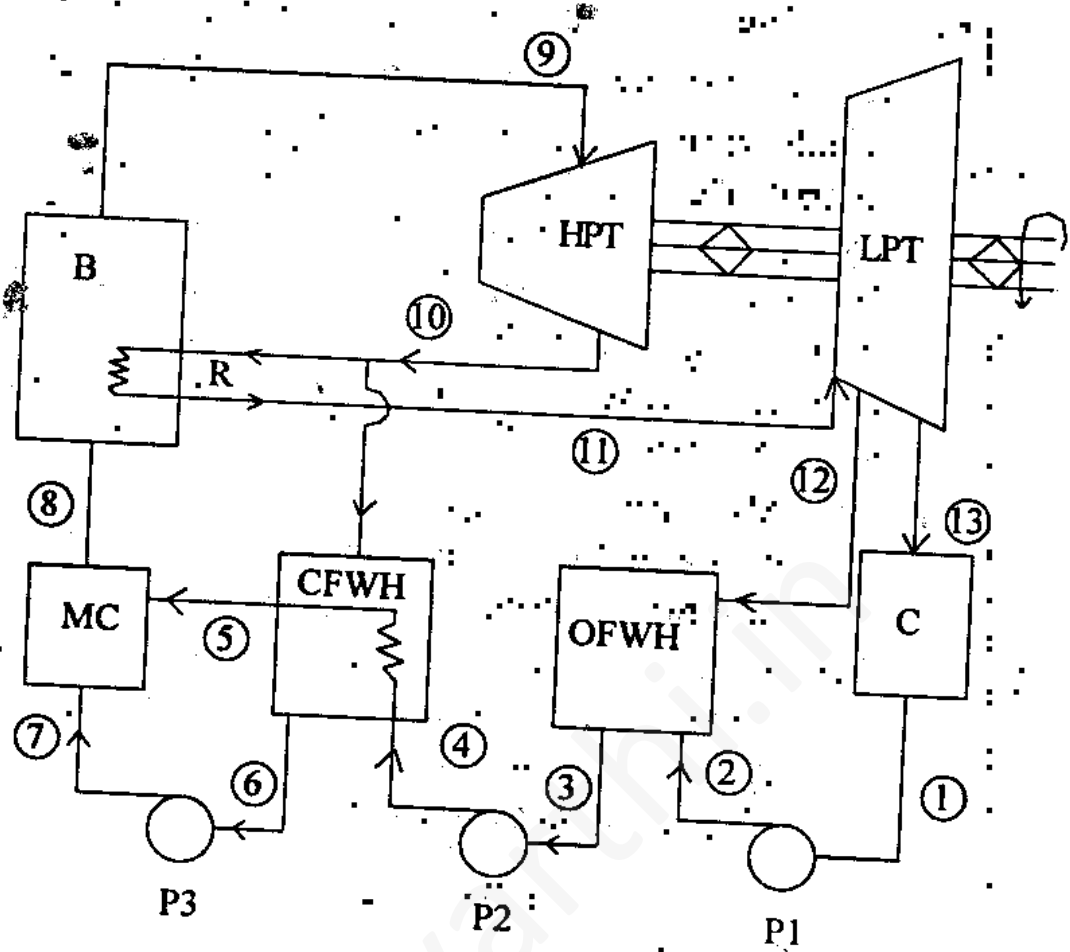
- (i) अंश y
 - (ii) अंश z
 - (iii) चक्र की ताप-दक्षता।
- दिए आंकड़े हैं :

$h_1 = 191.81 \text{ kJ/kg}$	$h_9 = 3155.0 \text{ kJ/kg}$
$h_2 = 192.30 \text{ kJ/kg}$	$h_{10} = 3155.0 \text{ kJ/kg}$
$h_3 = 640.09 \text{ kJ/kg}$	$h_{11} = 3674.9 \text{ kJ/kg}$
$h_4 = 643.92 \text{ kJ/kg}$	$h_{12} = 3014.8 \text{ kJ/kg}$
$h_5 = 1087.4 \text{ kJ/kg}$	$h_{13} = 2335.7 \text{ kJ/kg}$
$h_6 = 1087.4 \text{ kJ/kg}$	$w_{\text{pump1}} = 0.49 \text{ kJ/kg}$
$h_7 = 1101.2 \text{ kJ/kg}$	$w_{\text{pump2}} = 3.83 \text{ kJ/kg}$
$h_8 = 1089.8 \text{ kJ/kg}$	$w_{\text{pump3}} = 13.77 \text{ kJ/kg}$



- R : Reheater
- B : Boiler
- HPT : High pressure turbine
- LPT : Low pressure turbine
- C : Condensor
- OFWH : Open feedwater heater
- CFWH : Closed feedwater heater
- MC : Mixing chamber
- P1 : Pump 1
- P2 : Pump 2
- P3 : Pump 3

Fig. : Schematic of steam power plant



- R : पुनस्तापक
- B : बॉयलर
- HPT : उच्च दाब टरबाइन
- LPT : निम्न दाब टरबाइन
- C : संघनित्र
- OFWH : विवृत्त प्रभरण जल तापक
- CFWH : संवृत्त प्रभरण जल तापक
- MC : मिश्रण कक्ष
- P1 : पंप-1
- P2 : पंप-2
- P3 : पंप-3

भाप शक्ति संयंत्र का रेखाचित्र

- (b) Air flow is entering to a frictionless duct of 0.3 m diameter at a velocity of 580 m/s and a Mach number of 2. A 100 kJ/kg of heat is added to the flow and Mach number of 1.2 is attained. Determine (i) change in enthalpy of flow, (ii) change in kinetic energy of the flow, (iii) change in static pressure in terms of inlet pressure. Comment on result and show the process on T- ϕ diagram. 20
- (c) (i) Mention the unique features of modern high pressure boiler and describe the operation of Lamont boiler with a sketch. (ii) Representing on h- ϕ diagram, explain supersaturated expansion of steam in a nozzle. Indicate Wilson line on diagram and state effects of supersaturation. 10

SECTION—B

5. Answer the following :
- (a) A thermostatic expansion valve using R-134_a in the power assembly is designed to produce 10°C superheat at an evaporator temperature of 0°C. What will be the superheat that it will maintain when the evaporator temperature is -30°C ? Given for R-134_a, the saturation pressure temperature data :

Temp (°C)	-30	-25	-20	-15	-10
Pressure (bar)	0.8438	1.065	1.327	1.64	2.006
Temp (°C)	-5	0	5	10	
Pressure (bar)	2.43	2.928	3.5	4.146	

15

[16]

(Contd.)

(ब) एक घर्षण रहित वाहिनी में, जिसका व्यास 0.3 m है, 580 m/s वेग से तथा माख अंक 2 पर वायु प्रवाह प्रवेश करता है। ऊष्मा की 100 kJ/kg मात्रा प्रवाह में जोड़ी जाती है तथा 1.2 माख अंक प्राप्त होता है। ज्ञात कीजिए (i) प्रवाह का ऐन्थैल्पी में परिवर्तन, (ii) प्रवाह का गतिज ऊर्जा में परिवर्तन, (iii) अंतर्गम दाब के पदों में स्थैतिक दाब परिवर्तन। परिणाम पर टिप्पणी कीजिए तथा प्रक्रम को T- ϕ आरेख पर दिखाइये। 20

(स) (i) आधुनिक उच्च दाब बॉयलर के विशिष्ट लक्षणों का उल्लेख कीजिए तथा चित्र द्वारा लामोंट बॉयलर के प्रचालन का वर्णन कीजिए।

(ii) एक तुंड में h- ϕ आरेख पर व्यक्त करते हुए अति-संतृप्त भाप के प्रसरण को दिखाइये। आरेख पर विल्सन रेखा को चिह्नित कीजिए तथा अतिसंतृप्तन के प्रभाव का उल्लेख कीजिए। 10

खंड—ख

5. निम्नलिखित के उत्तर दीजिए :

(अ) एक शक्ति समन्वायोजन जिसमें R-134_a प्रयोग किया गया हो, एक तापस्थापी प्रसार वाल्व की अभिकल्पना की गई है जो वाष्पित्र ताप 0°C पर 10°C का अतिताप उत्पन्न कर सके। जब वाष्पित्र ताप -30°C है तब यह कितना अतिताप बनाए रखेगा ?

R-134_a के लिए संतृप्तन दाब-ताप आँकड़ा दिया है :

ताप (°C)	-30	-25	-20	-15	-10
दाब (bar)	0.8438	1.065	1.327	1.64	2.006
ताप (°C)	-5	0	5	10	
दाब (bar)	2.43	2.928	3.5	4.146	

- (b) Cold water bottles kept in a room often start condensing atmospheric moisture. What is the minimum temperature to which water bottle can be cooled without any dripping of moisture from its surface when kept in a room at 25°C DBT and 60% RH ? If it is desired that a water bottle at 10°C should also not condense moisture on its surface, what should be the RH in the room, keeping the DBT the same ? 15
- (c) A Rankine cycle based power plant is designed with superheat and reheat :
- (i) Sketch T-s diagram.
 - (ii) Explain the effect of lowering/raising condensor pressure.
 - (iii) Explain the effect of lowering/raising boiler pressure. 15
- (d) A taxicab is equipped with a flexible four cylinder S.I. engine running on a mixture of methanol and gasoline at an equivalence ratio of 0.95. How must the air-fuel ratio change as the fuel flow to the engine shifts from 10% methanol (M10) to 85% methanol (M85) ? 15
6. (a) What are the main pollutants emitted by petrol and diesel engine ? Discuss their effect on human and biological life. 20

(ब) कमरे में रखी हुई शीतल जल की बोतलें प्रायः वायुमंडलीय नमी को संघनित करने लगती हैं। 25°C DBT तथा 60% RH के एक कमरे में पानी की बोतल को कितने न्यूनतम ताप तक शीतलित कर रखा जा सकता है जिससे उसके पृष्ठ पर नमी की बूँदें न दिखाई दें ? यदि यह वांछित हो कि 10°C की शीतल जल की बोतल के पृष्ठ पर भी नमी न संघनित हो, तब कमरे में RH कितनी होनी चाहिए जब कि DBT उतना ही रखा गया है ?

15

(स) एक रैंकिन चक्र पर आधारित शक्ति संयंत्र की अभिकल्पना अतिताप तथा पुनःताप सहित की गई है :

(i) T-s आरेख बनाइए।

(ii) संघनित्र दाब के घटाने/बढ़ाने के प्रभाव को स्पष्ट कीजिए।

(iii) बॉयलर दाब के घटाने/बढ़ाने के प्रभाव को स्पष्ट कीजिए।

15

(द) एक टैक्सीकैब में नम्य चार सिलिंडर S.I. (एस आई) इंजन लगा है जो मीथनोल तथा गैसोलीन के मिश्रण पर कार्य करता है जिसका तुल्यमान अनुपात 0.95 है। जब इंजन को ईंधन प्रवाह 10% मीथनोल (M10) से 85% मीथनोल (M85) बदल जाता है तब वायु-ईंधन अनुपात कैसे परिवर्तित होना चाहिए ?

15

6. (अ) पेट्रोल तथा डीजल इंजन से निकलने वाले मुख्य प्रदूषक कौनसे होते हैं ? मानव तथा जैविक जीवन पर इनके प्रभाव की विवेचना कीजिए।

20

- (b) What do you understand by catalytic converter ?
Explain the principle and the working of 3-way catalytic converter. 20
- (c) Why do some thermostatic expansion valves have an 'external equalizer' ? How does it improve its performance ? 20
7. (a) (i) Explain the phenomena of knocking in S.I. engine. Discuss the effects of following factors on the knocking tendency of S.I. engine :
- (1) Compression ratio
 - (2) Spark timing
 - (3) Engine speed
 - (4) Air-Fuel Ratio.
- (ii) What are the functions of an additive ? Discuss different type of additives and their effect on the properties of lubricating oil. How the lubricating oils are graded as per SAE ?
- (iii) What are the important points that should be borne in mind when considering the new combustion chamber design ? What are the different types of combustion chamber used in C.I. engine ? Discuss them in detail with specific advantages and disadvantages and show $dp/d\theta$ for different combustion chambers. 30

[20]

(Contd.)

(ब) कैटेलिटिक कन्वर्टर से आप क्या समझते हैं ? त्रिपथ कैटेलिटिक कन्वर्टर के सिद्धांत तथा कार्यविधि को बताइये।
20

(स) कुछ तापस्थापी प्रसरण वाल्वों में एक 'बाह्य' समकारी' क्यों होता है ? यह उसके निष्पादन में कैसे सुधार करता है ?
20

7. (अ) (i) S.I. (एस आई) इंजन में अपस्फोटन घटना को स्पष्ट कीजिए। S.I. (एस आई) इंजन में अपस्फोटन की प्रवृत्ति पर निम्नलिखित कारकों के प्रभाव को स्पष्ट कीजिए :

- (1) संपीड़न अनुपात
- (2) स्फुलिंग काल समंजन
- (3) इंजन-चाल
- (4) वायु-ईंधन अनुपात।

(ii) एक योज्य का क्या कार्य होता है ? विभिन्न प्रकार के योज्यों का वर्णन कीजिए तथा स्नेहन तेल के गुणधर्म पर इनका क्या प्रभाव पड़ता है ? SAE के अनुसार स्नेहन तेल की कोटि का निर्धारण कैसे होता है ?

(iii) नए दहन कक्ष का अभिकल्पन करते समय किन बिन्दुओं को ध्यान में रखना चाहिए ? C.I. (सी आई) इंजनों में प्रयुक्त होने वाले विभिन्न प्ररूप के दहन कक्ष कौन-कौनसे होते हैं ? उनके विशिष्ट लाभ तथा हानियों की व्याख्या कीजिए तथा विभिन्न दहन कक्षों के लिए $dp/d\theta$ को दिखाइये।
30

- (b) In a winter heating air-conditioning system 1 kg/s of ambient air at 7°C DBT, 80% RH is sensibly heated, then adiabatically saturated to a high humidity of RH = 90%, and then further sensibly heated to the desired outlet state of 25°C DBT and 50% RH.

Determine the temperature of air at various state points and show all the processes on a psychrometric chart. Also determine the amount of moisture added per hour in the adiabatic saturator.

30

8. (a) The following data relate to a boiler using induced draught system :

Length of the duct carrying flue gases	150 m
Mean size of the square duct	75 cm ²
Mean flue gas velocity in the duct	900 m/min
Mean temperature of gases passing through duct	227°C
Plenum pressure	15 cm of water
Atmospheric pressure	75 cm of Hg
Number of 90° bends	4
Number of 45° bends	4
Loss of draft in every 90° bend	0.1 cm of water

[22]

(Contd.)

(ब) एक शीतकालीन तापन वातानुकूलन तंत्र में 1 kg/s परिवेशी वायु का 7°C DBT, 80% RH संवेदी तापन किया गया है, तब RH = 90% की उच्च आर्द्रता तक रुद्धोष्म संतृप्तन कर वांछित बहिर्गम अवस्था 25°C DBT तथा 50% RH तक पुनः संवेदी तापन किया गया है। वायु के विभिन्न अवस्था बिन्दुओं पर ताप ज्ञात कीजिए तथा सभी प्रक्रमों को साइक्रोमीटरी चार्ट पर दिखाइये। रुद्धोष्म संतृप्तक में प्रति घंटा डाले गए नमी की मात्रा भी ज्ञात कीजिए। 30

8. (अ) निम्नलिखित आँकड़े एक प्रेरण-प्रवात प्रयोग करने वाले बॉयलर से संबंधित हैं :

वाहिनी की लंबाई जिसमें फ्लू गैस प्रवाह करती है	150 m
वर्गाकार वाहिनी की औसत आमाप	75 cm ²
वाहिनी में फ्लू गैस का औसत वेग	900 m/min
वाहिनी में गुजर रही फ्लू गैसों का औसत ताप	227°C
बलात् दाब	15 cm जल का
वायुमंडलीय दाब	75 cm, Hg
90° के मोड़ों की संख्या	4
45° के मोड़ों की संख्या	4
प्रत्येक 90° मोड़ में प्रवात हानि	0.1 cm जल का

Draft available from chimney	1.5 cm of water
Fuel bed resistance for underfired stoker	10 cm of water
Fan efficiency	60%
Motor efficiency driving fan	92.5%
Characteristic gas constant for gases	294 kJ/kg-K
Friction factor, f , corresponding to round section duct	0.006

Assuming that a 45° bend equal one-half of 90° bend and that the resistance offered by square duct is 20% greater than a similar round duct, determine :

- (i) Draft to be produced due to friction in square cross-section duct in mm of water.
- (ii) Draft due to velocity head of flue gases in mm of water.
- (iii) Total draft for the boiler.
- (iv) Draft to be produced by induced fan.
- (v) Power required to drive fan. 30

(b) During a trial of a single cylinder, 4 stroke diesel engine the following observations were recorded :

Bore	= 340 mm
Stroke	= 440 mm
rpm	= 400

चिमनी से प्राप्त प्रवात	1.5 cm जल का
अंधजले अंगारित्र के लिए ईंधन	
तली प्रतिरोध	10 cm जल का
पंखा दक्षता	60%
पंखा चलाने वाले मोटर की दक्षता	92.5%
गैसों के लिए लाक्षणिक स्थिरांक	294 kJ/kg-K
गोल परिच्छेदी वाहिनी के लिए	
घर्षण गुणक	0.006

45° मोड़ को 90° मोड़ का आधा मानते हुए तथा वर्गाकार वाहिनी द्वारा होने वाला प्रतिरोध उसी प्रकार की गोल वाहिनी से 20% अधिक लेते हुए, ज्ञात कीजिए :

- (i) घर्षण के कारण वर्गाकार परिच्छेद वाहिनी में mm जल में उत्पन्न किये जाना वाला प्रवात।
 - (ii) फ्लू गैसों के वेग शीर्ष के कारण mm जल प्रवात।
 - (iii) बॉयलर के लिए सकल प्रवात।
 - (iv) प्रेरण पंखे द्वारा उत्पन्न होने वाला प्रवात।
 - (v) पंखा चलाने के लिए आवश्यक शक्ति। 30
- (ब) एकल सिलिंडर, 4 स्ट्रोक डीजल इंजन के परीक्षण के दौरान निम्नलिखित प्रेक्षण अभिलेखित हुए :
- | | |
|---------|----------|
| बोर | = 340 mm |
| स्ट्रोक | = 440 mm |
| rpm | = 400 |

Area of indicator diagram	= 465 mm ²
Length of diagram	= 60 mm
Spring constant	= 0.6 bar/mm
Load on hydraulic dynamometer	= 950 N
Dynamometer constant	= 7460
Fuel used	= 10.6 kg/h
Calorific value of fuel (C_v)	= 49500 kJ/kg
Cooling water circulated	= 25 kg/min
Rise in temp. of cooling water	= 25°C
Mass analysis of fuel :	
Carbon	= 84%
Hydrogen	= 15%
Incombustible	= 1%
Volume analysis of exhaust gas :	
Carbon dioxide	= 9%
Oxygen	= 10%
Temp. of Exhaust gases	= 400°C
Sp. heat of exhaust gas	= 1.05 kJ/kg °C
Partial pressure of steam in exhaust gas	= 0.030 bar
Sp. heat of superheated steam	= 2.1 kJ/kg °C
Saturation temp. of steam at 0.030 bar	= 24.1°C
Draw up heat balance sheet on minute basis.	

30

[26]

(Contd.)

सूचक आरेख का क्षेत्रफल	= 465 mm ²
आरेख की लंबाई	= 60 mm
स्प्रिंग स्थिरांक	= 0.6 bar/mm
जलीय डायनामोमीटर पर भार	= 950 N
डायनामोमीटर स्थिरांक	= 7460
प्रयुक्त ईंधन	= 10.6 kg/h
ईंधन का ऊष्मीय मान (C _v)	= 49500 kJ/kg
संचारित शीतलन जल	= 25 kg/min
शीतलन जल के ताप में वृद्धि	= 25°C
ईंधन का द्रव्यमान विश्लेषण	
कार्बन	= 84%
हाइड्रोजन	= 15%
बिना जले पदार्थ	= 1%
रेचन गैसों का आयतनिक विश्लेषण	
कार्बन डाइऑक्साइड	= 9%
ऑक्सीजन	= 10%
रेचन गैसों का ताप	= 400°C
रेचन गैसों की विशिष्ट ऊष्मा	= 1.05 kJ/kg °C
रेचन गैसों में भाप का आंशिक दाब	= 0.030 bar
अति तप्त भाप की विशिष्ट ऊष्मा	= 2.1 kJ/kg °C
0.030 bar पर भाप का संतृप्तन ताप	= 24.1°C
मिनट आधार पर ऊष्मा संतुलन पत्र बनाइए।	30

Serial No.

C-DTN-L-NFB

यांत्रिक इन्जीनियरी

प्रश्न-पत्र—II

समय : तीन घण्टे

पूर्णांक : 300

अनुदेश

प्रत्येक प्रश्न हिन्दी और अंग्रेजी दोनों में छपा है। प्रश्नों के उत्तर उसी माध्यम में लिखे जाने चाहिए जिसका उल्लेख आपके प्रवेश-पत्र में किया गया है, और इस माध्यम का स्पष्ट उल्लेख उत्तर-पुस्तक के मुख-पृष्ठ पर अंकित निर्दिष्ट स्थान पर किया जाना चाहिए। प्रवेश-पत्र पर उल्लिखित माध्यम के अतिरिक्त अन्य किसी माध्यम में लिखे गए उत्तर पर कोई अंक नहीं मिलेंगे।

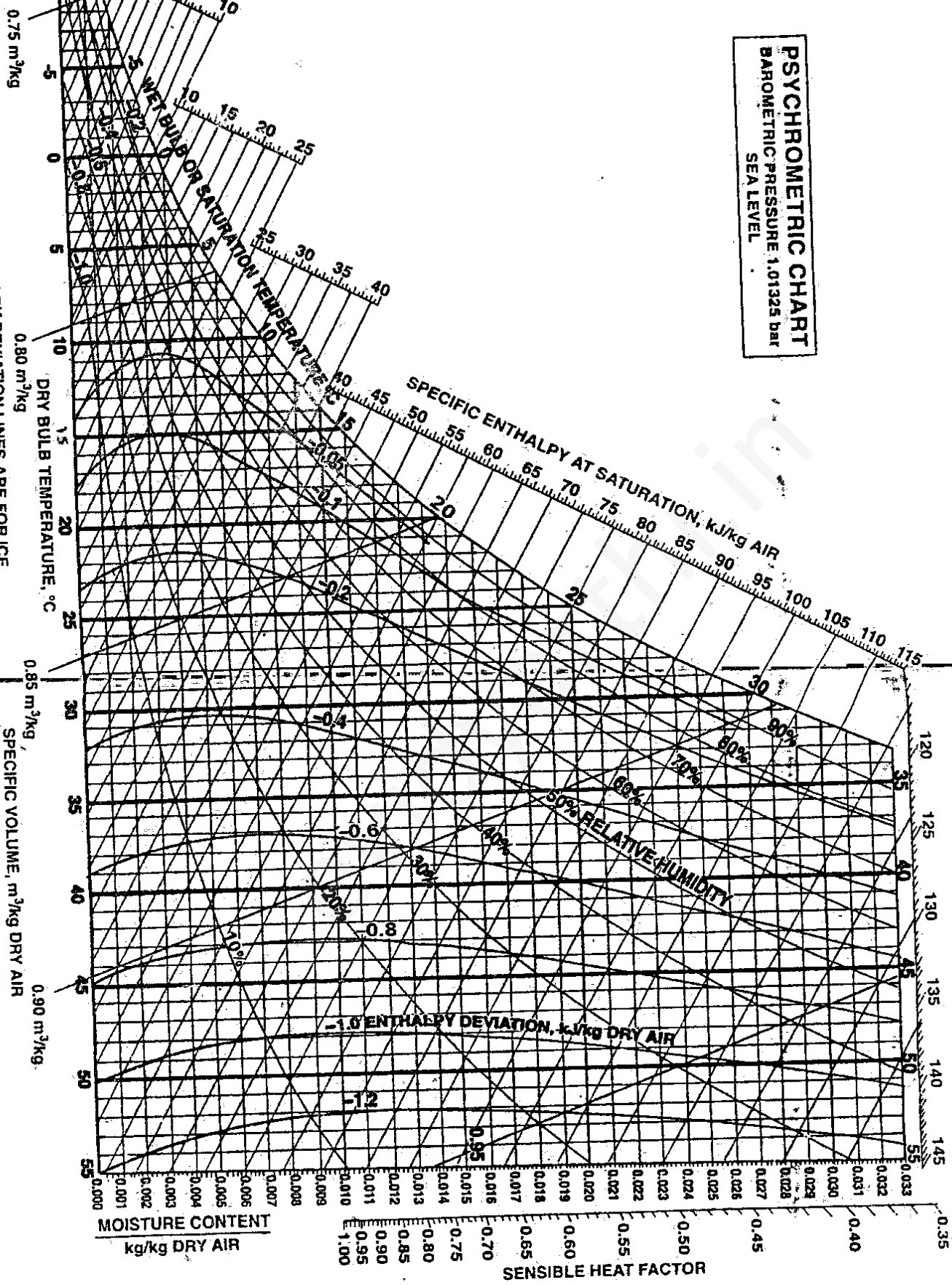
प्रश्न संख्या 1 और 5 अनिवार्य हैं। बाकी प्रश्नों में से प्रत्येक खण्ड से कम-से-कम एक प्रश्न चुनकर किन्हीं तीन प्रश्नों के उत्तर दीजिए। प्रत्येक प्रश्न के लिए नियत अंक प्रश्न के अन्त में दिये गए हैं।

यदि कुछ आँकड़े अपर्याप्त प्रतीत हों, तो उचित मान स्वयं स्थापित कर लीजिए। आर्द्रतामितीय चार्ट (Psychrometric chart) इस प्रश्न-पत्र के साथ संलग्न है।

जहाँ स्वच्छ रेखाचित्र/आरेख दिए जाते हैं, वह केवल उत्तर-पुस्तिका पर ही आलेखित कीजिए।

Note : English version of the Instructions is printed on the front cover of this question paper.

BELOW 0 °C PROPERTIES AND ENTHALPY DEVIATION LINES ARE FOR ICE



PSYCHROMETRIC CHART
 BAROMETRIC PRESSURE: 1.01325 bar
 SEA LEVEL

C-DTN-L-NFB

Ref. Point for S.H.F. is 25°C, 50% R.H.