



11088CH08

अध्याय 7

गुरुत्वाकर्षण

- 7.1 भूमिका
- 7.2 केप्लर के नियम
- 7.3 गुरुत्वाकर्षण का सार्वत्रिक नियम
- 7.4 गुरुत्वीय नियतांक
- 7.5 पृथ्वी का गुरुत्वीय त्वरण
- 7.6 पृथ्वी के पृष्ठ के नीचे तथा ऊपर गुरुत्वीय त्वरण
- 7.7 गुरुत्वीय स्थितिज ऊर्जा
- 7.8 पलायन चाल
- 7.9 भू उपग्रह
- 7.10 कक्षा में गतिशील उपग्रह की ऊर्जा

सारांश
विचारणीय विषय
अभ्यास

7.1 भूमिका

हम अपने आरंभिक जीवन में ही, सभी पदार्थों के पृथ्वी की ओर आकर्षित होने की प्रकृति को जान लेते हैं। जो भी वस्तु ऊपर फेंकी जाती है वह पृथ्वी की ओर गिरती है, पहाड़ से नीचे उतरने की तुलना में पहाड़ पर ऊपर जाने में कहीं अधिक थकान होती है, ऊपर बादलों से वर्षा की बूँदें पृथ्वी की ओर गिरती हैं, तथा अन्य ऐसी ही बहुत सी परिघटनाएँ हैं। इतिहास के अनुसार इटली के भौतिक विज्ञानी गैलीलियो (1564-1642) ने इस तथ्य को मान्यता प्रदान की कि सभी पिण्ड, चाहे उनके द्रव्यमान कुछ भी हों, एकसमान त्वरण से पृथ्वी की ओर त्वरित होते हैं। ऐसा कहा जाता है कि उन्होंने इस तथ्य का सार्वजनिक निदर्शन किया था। यह कहना, चाहे सत्य भी न हो, परंतु यह निश्चित है कि उन्होंने आनत समतल पर लोटनी पिण्डों के साथ कुछ प्रयोग करके गुरुत्वीय त्वरण का एक मान प्राप्त किया था, जो बाद में किए गए प्रयोगों द्वारा प्राप्त अधिक यथार्थ मानों के काफी निकट था।

आद्य काल से ही बहुत से देशों में तारों, ग्रहों तथा उनकी गतियों के प्रेक्षण जैसी असंबद्ध प्रतीत होने वाली परिघटनाएँ ध्यानाकर्षण का विषय रही हैं। आद्य काल के प्रेक्षणों द्वारा आकाश में दिखाई देने वाले तारों की पहचान की गई, जिनकी स्थिति में सालोंसाल कोई परिवर्तन नहीं होता है। प्राचीन काल से देखे जाने वाले पिण्डों में कुछ अधिक रोचक पिण्ड भी देखे गए, जिन्हें ग्रह कहते हैं, और जो तारों की पृष्ठभूमि में नियमित गति करते प्रतीत होते हैं। ग्रहीय गतियों के सबसे प्राचीन प्रमाणित मॉडल को अब से लगभग 2000 वर्ष पूर्व टॉलमी ने प्रस्तावित किया था। यह 'भूकेन्द्री' मॉडल था, जिसके अनुसार सभी आकाशीय पिण्ड तारे, सूर्य तथा ग्रह पृथ्वी की परिक्रमा करते हैं। इस मॉडल की धारणा के अनुसार आकाशीय पिण्डों की संभावित गति केवल वृत्तीय गति ही हो सकती थी। ग्रहों की प्रेक्षित गतियों का वर्णन करने के लिए टॉलमी ने गतियों के जिस विन्यास को प्रतिपादित किया वह बहुत जटिल था। इसके अनुसार ग्रहों को वृत्तों में परिक्रमा करने वाला तथा इन वृत्तों के केन्द्रों को स्वयं एक बड़े वृत्त में गतिशील बताया गया था। लगभग 400 वर्ष के पश्चात भारतीय खगोलज्ञों ने भी इसी प्रकार के सिद्धांत प्रतिपादित किए। तथापि, आर्यभट्ट (5 वीं शताब्दी में) ने पहले से ही अपने शोध प्रबन्ध में एक अधिक परिष्कृत मॉडल का वर्णन किया था, जिसे **सूर्य केन्द्री मॉडल** कहते हैं जिसके अनुसार सूर्य को सभी

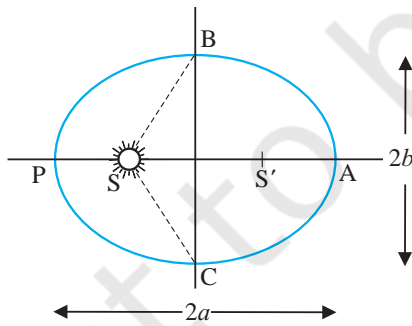
ग्रहों की गतियों का केन्द्र माना गया है। एक हजार वर्ष के पश्चात पोलैण्ड के एक ईसाई भिक्षु, जिनका नाम निकोलस कोपरनिकस (1473-1543) था, ने एक पूर्ण विकसित मॉडल प्रस्तावित किया जिसके अनुसार सभी ग्रह, केन्द्रीय स्थान पर स्थित स्थिर सूर्य, के परितः वृत्तों में परिक्रमा करते हैं। गिरजाघर ने इस सिद्धांत पर संदेह प्रकट किया। परन्तु इस सिद्धांत के लब्ध प्रतिष्ठित समर्थकों में एक गैलीलियो थे, जिनपर शासन के द्वारा, आस्था के विरुद्ध होने के कारण, मुकदमा चलाया गया।

लगभग गैलीलियो के ही काल में डेनमार्क के एक कुलीन पुरुष टायको ब्रेह (1546-1601) ने अपना समस्त जीवन काल अपनी नंगी आंखों से सीधे ही ग्रहों के प्रेक्षणों का अभिलेखन करने में लगा दिया। उनके द्वारा संकलित आँकड़ों का बाद में उसके सहायक जोहान्नेस केप्लर (1571-1640) द्वारा विश्लेषण किया गया। उन्होंने इन आँकड़ों को सार के रूप में तीन परिष्कृत नियमों द्वारा प्रतिपादित किया, जिन्हें अब **केप्लर के नियमों** के नाम से जाना जाता है। ये नियम न्यूटन को ज्ञात थे। इन उत्कृष्ट नियमों ने न्यूटन को अपना गुरुत्वाकर्षण का सार्वत्रिक नियम प्रस्तावित करके असाधारण वैज्ञानिकों की पक्ति में शामिल होने योग्य बनाया।

7.2 केप्लर के नियम

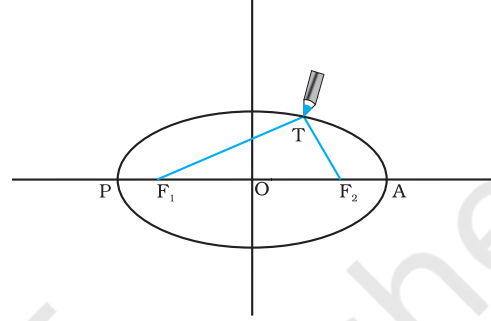
केप्लर के तीन नियमों का उल्लेख इस प्रकार किया जा सकता है:

1. कक्षाओं का नियम : सभी ग्रह दीर्घवृत्तीय कक्षाओं में गति करते हैं तथा सूर्य इसकी, एक नाभि पर स्थित होता है (चित्र 7.1a)।



चित्र 7.1(a) सूर्य के परितः किसी ग्रह द्वारा अनुरेखित दीर्घवृत्त। सूर्य का निकटतम बिन्दु P तथा दूरस्थ बिन्दु A है। P को उपसौर तथा A को अपसौर कहते हैं। अर्ध दीर्घ अक्ष दूरी AP का आधा है।

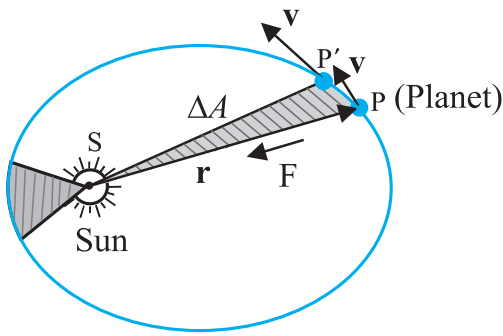
यह नियम कोपरनिकस के मॉडल से हटकर था जिसके अनुसार ग्रह केवल वृत्तीय कक्षाओं में ही गति कर सकते हैं। दीर्घवृत्त, जिसका वृत्त एक विशिष्ट प्रकरण होता है, एक बन्द वक्र होता है, जिसे बहुत सरलता से इस प्रकार खींचा जा सकता है :



चित्र 7.1(b) एक दीर्घवृत्त खींचना। एक डोरी के दो सिरे F_1 तथा F_2 स्थिर हैं। पेंसिल की नोक डोरी को तनी रखते हुए इन सिरों के परितः चलायी जाती है।

दो बिन्दुओं F_1 तथा F_2 का चयन कीजिए। एक डोरी लेकर इसके सिरों को F_1 तथा F_2 पर पिनों द्वारा जड़िए। पेंसिल की नोक से डोरी को तानिए और फिर डोरी को तनी हुई रखते हुए पेंसिल को चलाते हुए बन्द वक्र खींचिए (चित्र 7.1 (b)) इस प्रकार प्राप्त बन्द वक्र को दीर्घवृत्त कहते हैं। स्पष्ट है कि दीर्घवृत्त के किसी भी बिन्दु T पर F_1 तथा F_2 से दूरियों का योग अपरिवर्तित (नियत) है। बिन्दु F_1 तथा F_2 दीर्घवृत्त की नाभि कहलाती है। बिन्दु F_1 तथा F_2 को मिलाइए और इस रेखा को आगे बढ़ाइए जिससे यह दीर्घवृत्त को चित्र 7.1 (b) में दर्शाए अनुसार बिन्दुओं P तथा A पर प्रतिच्छेद करती है। रेखा PA का मध्यबिन्दु दीर्घवृत्त का केन्द्र है तथा लम्बाई $PO = AO$ दीर्घवृत्त का अर्ध दीर्घ अक्ष कहलाती है। किसी वृत्त के लिए दोनों नाभियाँ एक दूसरे में विलीन होकर एक हो जाती हैं तथा अर्ध दीर्घ अक्ष वृत्त की त्रिज्या बन जाती है।

2. क्षेत्रफलों का नियम : सूर्य से किसी ग्रह को मिलाने वाली रेखा समान समय अंतरालों में समान क्षेत्रफल प्रसर्प करती है (चित्र 7.2)। यह नियम इस प्रेक्षण से प्रकट होता है कि ग्रह उस समय धीमी गति करते प्रतीत होते हैं जब वे सूर्य से अधिक दूरी पर होते हैं। सूर्य के निकट होने पर ग्रहों की गति अपेक्षाकृत तीव्र होती है।



चित्र 7.2 ग्रह P सूर्य के परितः दीर्घवृत्तीय कक्षा में गति करता है। किसी छोटे समय अंतराल Δt में ग्रह द्वारा प्रसर्पित क्षेत्रफल ΔA को छायांकित क्षेत्र द्वारा दर्शाया गया है।

3. आवर्त कालों का नियम

किसी ग्रह के परिक्रमण काल का वर्ग उस ग्रह द्वारा अनुरेखित दीर्घवृत्त के अर्ध-दीर्घ अक्ष के घन के अनुक्रमानुपाती होता है।

नीचे दी गयी सारणी (7.1) में सूर्य के परितः आठ ग्रहों के सन्निकट परिक्रमण-काल उनके अर्ध-दीर्घ अक्षों के मानों सहित दर्शाए गए हैं

सारणी 7.1

नीचे दिए गए ग्रहीय गतियों की माप के आँकड़े केप्लर के आवर्तकालों के नियम की पुष्टि करते हैं।

a ≡ अर्ध-दीर्घ अक्ष 10^{10} m के मात्रकों में

T ≡ ग्रह का परिक्रमण-काल वर्षों (y) में

\mathcal{Q} ≡ भागफल (T^2 / a^3)

$10^{-34} \text{ y}^2 \text{ m}^{-3}$ मात्रकों में

ग्रह	a	T	\mathcal{Q}
बुध	5.79	0.24	2.95
शुक्र	10.8	0.615	3.00
पृथ्वी	15.0	1	2.96
मंगल	22.8	1.88	2.98
बृहस्पति	77.8	11.9	3.01
शनि	143	29.5	2.98
यूरेनस	287	84	2.98
नेप्ट्यून	450	165	2.99
प्लूटो*	590	248	2.99

क्षेत्रफलों के नियम को कोणीय संवेग संरक्षण का निष्कर्ष माना जा सकता है जो सभी केन्द्रीय बलों के लिए मान्य है। किसी ग्रह पर लगने वाला केन्द्रीय बल, केन्द्रीय सूर्य तथा ग्रह

को मिलाने वाले सदिश के अनुदिश कार्य करता है। मान लीजिए सूर्य मूल बिन्दु पर है और यह भी मानिए कि ग्रह की स्थिति तथा संवेग को क्रमशः \mathbf{r} तथा \mathbf{p} से दर्शाया जाता है, तब m द्रव्यमान के ग्रह द्वारा Δt समय में प्रसर्पित क्षेत्रफल ΔA (चित्र 7.2) इस प्रकार व्यक्त किया जाता है

$$\Delta A = \frac{1}{2} (\mathbf{r} \times \mathbf{v} \Delta t) \quad (7.1)$$

अतः

$$\begin{aligned} \Delta A / \Delta t &= \frac{1}{2} (\mathbf{r} \times \mathbf{p}) / m, \text{ (चूँकि } \mathbf{v} = \mathbf{p} / m) \\ &= L / (2m) \end{aligned} \quad (7.2)$$

यहाँ \mathbf{v} वेग है तथा L कोणीय संवेग है जो $(\mathbf{r} \times \mathbf{p})$ के तुल्य है। किसी केन्द्रीय बल के लिए, जो \mathbf{r} के अनुदिश निर्देशित है, L एक नियतांक होता है, जबकि ग्रह परिक्रमा कर रहा होता है। अतः अंतिम समीकरण के अनुसार $\Delta A / \Delta t$ एक नियतांक है। यही क्षेत्रफलों का नियम है। गुरुत्वाकर्षण का बल भी केन्द्रीय बल ही है और इसलिए क्षेत्रफलों का नियम न्यूटन के नियमों के इसी लक्षण का पालन/अनुगमन करता है।

उदाहरण 7.1 मान लीजिए किसी ग्रह की उपसौर P पर (चित्र 7.1a) चाल v_p है, तथा सूर्य व ग्रह की दूरी $SP = r_p$ है। (r_p, v_p) तथा अपसौर पर इन राशियों के तदनुरूपी मान (r_A, v_A) में संबंध स्थापित कीजिए। क्या ग्रह BAC तथा CPB पथ तय करने में समान समय लेगा?

हल कोणीय संवेग का परिमाण P पर है $L_p = m_p r_p v_p$, क्योंकि निरीक्षण द्वारा यह ज्ञात होता है कि \mathbf{r}_p तथा \mathbf{v}_p परस्पर लम्बवत हैं। इसी प्रकार, $L_A = m_p r_A v_A$. तब कोणीय संवेग संरक्षण से

$$m_p r_p v_p = m_p r_A v_A$$

$$\text{अथवा } \frac{v_p}{v_A} = \frac{r_A}{r_p}$$

$$\text{चूँकि } r_A > r_p, v_p > v_A.$$

दीर्घवृत्त तथा त्रिज्या सदिशों SB एवं SC द्वारा घेरा गया क्षेत्रफल SBPC की तुलना में अधिक है (चित्र 7.1a)। केप्लर के दूसरे नियम के अनुसार, समान समय अंतरालों में समान क्षेत्रफल प्रसर्प होते हैं। अतः ग्रह पथ CPB को तय करने की अपेक्षा पथ BAC को तय करने में अधिक समय लेगा।

7.3 गुरुत्वाकर्षण का सार्वत्रिक नियम

एक दंत कथा में लिखा है पेड़ से गिरते हुए सेब का प्रेक्षण करते हुए न्यूटन को गुरुत्वाकर्षण के सार्वत्रिक नियम तक पहुँचने की प्रेरणा मिली जिससे केप्लर के नियमों तथा पार्थिव गुरुत्वाकर्षण के स्पष्टीकरण का मार्ग प्रशस्त हुआ। न्यूटन ने अपने विवेक के आधार पर यह स्पष्ट अनुभव किया कि R_m त्रिज्या की कक्षा में परिक्रमा करने वाले चन्द्रमा पर पृथ्वी के गुरुत्व के कारण एक अभिकेन्द्र त्वरण आरोपित होता है जिसका परिमाण

$$a_m = \frac{V^2}{R_m} = \frac{4\pi^2 R_m}{T^2} \quad (7.3)$$

यहाँ V चन्द्रमा की चाल है जो आवर्तकाल T से इस प्रकार संबंधित है, $V = 2\pi R_m / T$ । आवर्त काल T का मान लगभग 27.3 दिन है तथा उस समय तक R_m का मान लगभग $3.84 \times 10^8 \text{m}$ ज्ञात हो चुका था। यदि हम इन संख्याओं को समीकरण (7.3) में प्रतिस्थापित करें, तो हमें a_m का जो मान प्राप्त होता है, वह पृथ्वी के गुरुत्व बल के कारण उत्पन्न पृथ्वी के पृष्ठ पर गुरुत्वीय त्वरण g के मान से काफी कम होता है। यह स्पष्ट रूप से इस तथ्य को दर्शाता है कि पृथ्वी के गुरुत्व बल का मान दूरी के साथ घट जाता है। यदि हम यह मान लें कि पृथ्वी के कारण गुरुत्वाकर्षण का मान पृथ्वी के केन्द्र से दूरी के वर्ग के व्युत्क्रमानुपाती होता है, तो हमें $a_m \propto R_m^{-2}$ और $g \propto R_E^{-2}$ प्राप्त होगा (यहाँ R_E पृथ्वी की त्रिज्या है), जिससे हमें निम्नलिखित संबंध प्राप्त होता है :

$$\frac{g}{a_m} = \frac{R_m^2}{R_E^2} \approx 3600 \quad (7.4)$$

जो $g \approx 9.8 \text{ m s}^{-2}$ तथा समीकरण (7.3) से a_m के मान के साथ मेल खाता है। इस प्रेक्षण ने न्यूटन को नीचे दिए गए गुरुत्वाकर्षण के सार्वत्रिक नियम को प्रतिपादित करने में मार्गदर्शन दिया :

“इस विश्व में प्रत्येक पिण्ड हर दूसरे पिण्ड को एक बल द्वारा आकर्षित करता है जिसका परिमाण दोनों पिण्डों के द्रव्यमानों के गुणनफल के अनुक्रमानुपाती तथा उनके बीच की दूरी के वर्ग के व्युत्क्रमानुपाती होता है।”

यह उद्धरण तत्त्वतः न्यूटन के प्रसिद्ध शोध प्रबन्ध “प्राकृतिक दर्शन के गणितीय सिद्धांत” (Mathematical Principles of Natural Philosophy) जिसे संक्षेप में प्रिंसिपिया (Principia) कहते हैं, से प्राप्त होता है।

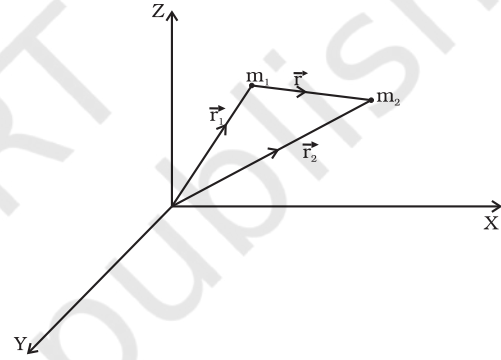
गणितीय रूप में न्यूटन के गुरुत्वाकर्षण नियम को इस प्रकार कहा जा सकता है : किसी बिंदु द्रव्यमान m_2 पर किसी अन्य बिंदु द्रव्यमान m_1 के कारण बल \mathbf{F} का परिमाण

$$|\mathbf{F}| = G \times \frac{m_1 \times m_2}{r^2} \quad (7.5)$$

सदिश रूप में समीकरण (7.5) को इस प्रकार व्यक्त किया जा सकता है

$$\begin{aligned} \mathbf{F} &= G \times \frac{m_1 \times m_2}{r^2} (-\hat{\mathbf{r}}) = -G \times \frac{m_1 \times m_2}{r^2} \hat{\mathbf{r}} \\ &= -G \times \frac{m_1 \times m_2}{|\mathbf{r}|^3} \hat{\mathbf{r}} \end{aligned}$$

यहाँ G सार्वत्रिक गुरुत्वीय नियतांक, $\hat{\mathbf{r}}$ m_1 से m_2 तक एकांक सदिश तथा $\mathbf{r} = \mathbf{r}_2 - \mathbf{r}_1$ है जैसा कि चित्र 7.3 में दर्शाया गया है।

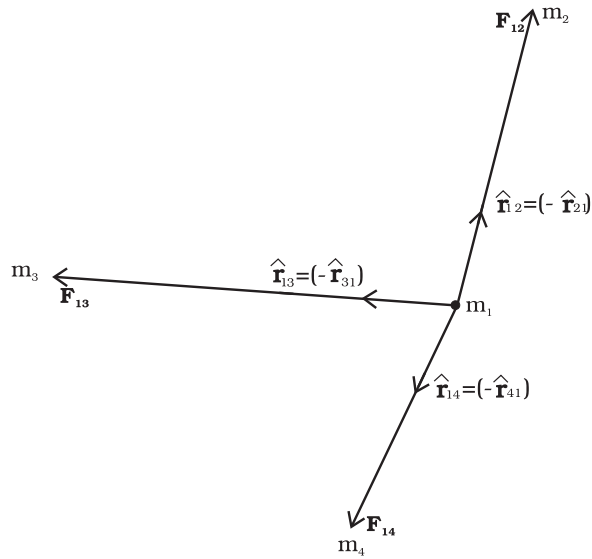


चित्र 7.3 m_2 के कारण m_1 पर गुरुत्वीय बल \mathbf{r} के अनुदिश है, यहाँ $\mathbf{r}, (\mathbf{r}_2 - \mathbf{r}_1)$ है।

गुरुत्वीय बल आकर्षी बल है, अर्थात् m_2 पर m_1 के कारण लगने वाला बल $\mathbf{F}, -\mathbf{r}$ के अनुदिश है। न्यूटन के गति के तीसरे नियम के अनुसार, वास्तव में बिन्दु द्रव्यमान m_1 पर m_2 के कारण बल $-\mathbf{F}$ है। इस प्रकार m_1 पर m_2 के कारण लगने वाले गुरुत्वाकर्षण बल \mathbf{F}_{12} एवं m_2 पर m_1 के कारण लगने वाले बल \mathbf{F}_{21} का परस्पर संबंध है,

$$\mathbf{F}_{12} = -\mathbf{F}_{21}$$

समीकरण (7.5) का अनुप्रयोग, अपने पास उपलब्ध पिण्डों पर कर सकने से पूर्व हमें सावधान रहना होगा, क्योंकि यह नियम बिन्दु द्रव्यमानों से संबंधित है, जबकि हमें विस्तारित पिण्डों, जिनका परिमित आमाप होता है, पर विचार करना है। यदि हमारे पास बिन्दु द्रव्यमानों का कोई संचयन है, तो उनमें से किसी एक पर बल अन्य बिन्दु द्रव्यमानों के कारण गुरुत्वाकर्षण बलों के सदिश योग के बराबर होता है जैसा कि चित्र 7.4 में दर्शाया गया है।



चित्र 7.4 बिन्दु द्रव्यमान m_1 पर बिन्दु द्रव्यमानों m_2, m_3 और m_4 के द्वारा आरोपित कुल गुरुत्वाकर्षण बल इन द्रव्यमानों द्वारा m_1 पर लगाए गए व्यष्टिगत बलों के सदिश योग के बराबर है।

m_1 पर कुल बल है

$$\mathbf{F}_1 = \frac{Gm_2 m_1}{r_{21}^2} \hat{\mathbf{r}}_{21} + \frac{Gm_3 m_1}{r_{31}^2} \hat{\mathbf{r}}_{31} + \frac{Gm_4 m_1}{r_{41}^2} \hat{\mathbf{r}}_{41}$$

उदाहरण 7.2 किसी समबाहु त्रिभुज ABC के प्रत्येक शीर्ष पर m kg के तीन समान द्रव्यमान रखे हैं।

(a) इस त्रिभुज के केन्द्रक G पर रखे $2m$ kg के द्रव्यमान पर कितना बल आरोपित हो रहा है?

(b) यदि शीर्ष A पर रखे द्रव्यमान को दो गुना कर दिया जाए, तो कितना बल आरोपित होगा?

AG = BG = CG = $1m$ लीजिए (देखिए चित्र 7.5)

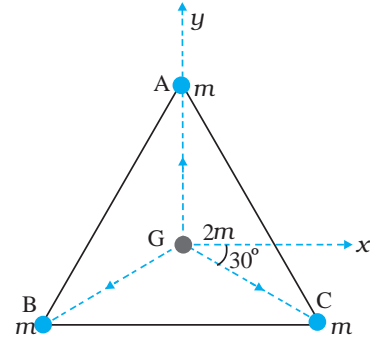
हल (a) धनात्मक x -अक्ष तथा GC के बीच का कोण 30° है और इतना ही कोण ऋणात्मक x -अक्ष तथा GB के बीच बनता है। सदिश संकेत पद्धति में व्यष्टिगत बल इस प्रकार हैं

$$\mathbf{F}_{GA} = \frac{Gm(2m)}{1} \hat{\mathbf{j}}$$

$$\mathbf{F}_{GB} = \frac{Gm(2m)}{1} (-\hat{\mathbf{i}} \cos 30^\circ - \hat{\mathbf{j}} \sin 30^\circ)$$

$$\mathbf{F}_{GC} = \frac{Gm(2m)}{1} (+\hat{\mathbf{i}} \cos 30^\circ - \hat{\mathbf{j}} \sin 30^\circ).$$

अध्यारोपण सिद्धांत तथा सदिश योग नियम के अनुसार $(2m)$ पर परिणामी गुरुत्वाकर्षण बल



चित्र 7.5 तीन समान द्रव्यमान त्रिभुज ABC के तीन शीर्षों पर स्थित हैं। इसके केन्द्रक G पर कोई द्रव्यमान $2m$ रखा गया है।

$$\mathbf{F}_R = \mathbf{F}_{GA} + \mathbf{F}_{GB} + \mathbf{F}_{GC}$$

$$\mathbf{F}_R = 2Gm^2 \hat{\mathbf{j}} + 2Gm^2 (-\hat{\mathbf{i}} \cos 30^\circ - \hat{\mathbf{j}} \sin 30^\circ) + 2Gm^2 (\hat{\mathbf{i}} \cos 30^\circ - \hat{\mathbf{j}} \sin 30^\circ) = 0$$

विकल्प के रूप में, सममिति के आधार पर यह अपेक्षा की जा सकती है कि परिणामी बल शून्य होना चाहिए।

(b) यदि शीर्ष A पर द्रव्यमान $2m$ हो तो,

$$\mathbf{F}_{GA}^1 = G \cdot 2m \cdot 2m \hat{\mathbf{j}} = 4Gm^2 \hat{\mathbf{j}}$$

$$\mathbf{F}_{GB}^1 = \mathbf{F}_{GB} \text{ and } \mathbf{F}_{GC}^1 = \mathbf{F}_{GC}$$

$$\mathbf{F}_R^1 = \mathbf{F}_{GA}^1 + \mathbf{F}_{GB}^1 + \mathbf{F}_{GC}^1 = 2 \cdot Gm^2 \hat{\mathbf{j}}$$

किसी विस्तारित पिण्ड (जैसे पृथ्वी) तथा बिन्दु द्रव्यमान के बीच गुरुत्वाकर्षण बल के लिए समीकरण (7.5) का सीधे ही अनुप्रयोग नहीं किया जा सकता। विस्तारित पिण्ड का प्रत्येक बिन्दु द्रव्यमान दिए गए बिन्दु द्रव्यमान पर बल आरोपित करता है तथा इन सभी बलों की दिशा समान नहीं होती। हमें इन बलों का सदिश रीति द्वारा योग करना होता है ताकि विस्तारित पिण्ड के प्रत्येक बिन्दु द्रव्यमान के कारण आरोपित कुल बल प्राप्त हो जाए। ऐसा हम आसानी से कलन (कैलकुलस) के उपयोग द्वारा कर सकते हैं। जब हम ऐसा करते हैं तो हमें दो विशिष्ट प्रकरणों में सरल परिणाम प्राप्त होते हैं

(1) किसी एकसमान घनत्व के खोखले गोलीय खोल तथा खोल के बाहर स्थित किसी बिन्दु द्रव्यमान के बीच आकर्षण बल ठीक-ठाक उतना ही होता है जैसा कि खोल के समस्त द्रव्यमान को उसके केन्द्र पर संकेन्द्रित मान कर ज्ञात किया जाता है।

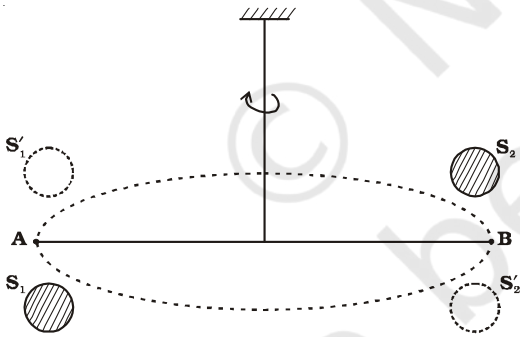
गुणात्मक रूप से इसे इस प्रकार समझा जा सकता है। खोल के विभिन्न क्षेत्रों के कारण गुरुत्वीय बलों के, खोल के केन्द्र को बिन्दु द्रव्यमान से मिलाने वाली रेखा के अनुदिश तथा इसके लंबवत्, दोनों दिशाओं में घटक होते हैं। खोल के सभी क्षेत्रों के बलों के घटकों का योग करते समय इस रेखा के लंबवत् दिशा के घटक निरस्त हो जाते हैं तथा केवल खोल के केन्द्र से बिन्दु द्रव्यमान को मिलाने वाली रेखा के अनुदिश परिणामी बल बचा रहता है। इस परिणामी बल का परिमाण भी ऊपर वर्णन की गई विधि द्वारा ज्ञात किया जा सकता है।

(2) **एकसमान घनत्व के किसी खोखले गोले के कारण उसके भीतर स्थित किसी बिन्दु द्रव्यमान पर आकर्षण बल शून्य होता है।**

गुणात्मक रूप में, हम फिर से इस परिणाम को समझ सकते हैं। गोलीय खोल के विभिन्न क्षेत्र खोल के भीतर स्थित बिन्दु द्रव्यमान को विभिन्न दिशाओं में आकर्षित करते हैं। ये बल परस्पर एक दूसरे को पूर्णतः निरस्त कर देते हैं।

7.4 गुरुत्वीय नियतांक

गुरुत्वाकर्षण के सार्वत्रिक नियम में प्रयुक्त गुरुत्वीय स्थिरांक G के मान को प्रायोगिक आधार पर ज्ञात किया जा सकता है तथा इस प्रकार के प्रयोग को सर्वप्रथम अंग्रेज वैज्ञानिक हेनरी कैवेन्डिश ने 1797 में किया था। उनके द्वारा उपयोग किए गए उपकरण को व्यवस्था चित्र 7.6 में दर्शाया गया है।



चित्र 7.6 कैवेन्डिश प्रयोग का योजनावत् आरेखन। S_1 तथा S_2 दो विशाल गोले हैं (छायांकित दर्शाए गए हैं) जिन्हें A और B पर स्थिति द्रव्यमानों के दोनों ओर रखा जाता है। जब विशाल द्रव्यमानों (बिन्दुकित वृत्तों द्वारा दर्शाए) को दूसरी ओर ले जाते हैं, तो छड़ AB थोड़ा घूर्णन करती है, क्योंकि अब बल आघूर्ण की दिशा व्युत्क्रमित हो जाती है। घूर्णन कोण को प्रयोगों द्वारा ज्ञात किया जा सकता है।

छड़ AB के दोनों सिरों पर दो छोटे सीसे के गोले जुड़े होते हैं। इस छड़ को एक पतले तार द्वारा किसी दृढ़ टेक से निलंबित

किया जाता है। सीसे के दो विशाल गोलों को चित्र में दर्शाए अनुसार छोटे गोलों के निकट परन्तु विपरीत दिशाओं में लाया जाता है। बड़े गोले चित्र में दर्शाए अनुसार अपने निकट के छोटे गोलों को समान तथा विपरीत बलों से आकर्षित करते हैं। छड़ पर कोई नेट बल नहीं लगता, परन्तु केवल एक बल आघूर्ण कार्य करता है जो स्पष्ट रूप से छड़ की लम्बाई का F -गुना होता है, जबकि यहाँ F विशाल गोले तथा उसके निकट वाले छोटे गोले के बीच परस्पर आकर्षण बल है। इस बल आघूर्ण के कारण, निलंबन तार में तब तक ऐंठन आती है जब तक प्रत्यानयन बल आघूर्ण गुरुत्वीय बल आघूर्ण के बराबर नहीं होता। यदि निलंबन तार का व्यावर्तन कोण θ है, तो प्रत्यानयन बल आघूर्ण θ के अनुक्रमानुपाती तथा $\tau\theta$ के बराबर हुआ, यहाँ τ प्रत्यानयन बल युग्म प्रति एकांक व्यावर्तन कोण है। τ की माप अलग प्रयोग द्वारा की जा सकती है, जैसे कि ज्ञात बल आघूर्ण का अनुप्रयोग करके तथा व्यावर्तन कोण मापकर। गोल गेदों के बीच गुरुत्वाकर्षण बल उतना ही होता है जितना कि गेदों के द्रव्यमानों को उनके केन्द्रों पर संकेन्द्रित मान कर ज्ञात किया जाता है। इस प्रकार यदि विशाल गोले तथा उसके निकट के छोटे गोले के केन्द्रों के बीच की दूरी d है, M तथा m इन गोलों के द्रव्यमान हैं, तो बड़े गोले तथा उसके निकट के छोटे गोले के बीच गुरुत्वाकर्षण बल

$$F = G \frac{Mm}{d^2} \quad (7.6)$$

यदि छड़ AB की लम्बाई L है, तो F के कारण उत्पन्न बल आघूर्ण F तथा L का गुणनफल होगा। संतुलन के समय यह बल आघूर्ण प्रत्यानयन बल आघूर्ण के बराबर होता है। अतः

$$G \frac{Mm}{d^2} L = \tau \theta \quad (7.7)$$

इस प्रकार θ का प्रेक्षण करके इस समीकरण की सहायता से G का मान परिकलित किया जा सकता है।

कैवेन्डिश प्रयोग के बाद G के मापन में परिष्करण हुए तथा अब G का प्रचलित मान इस प्रकार है

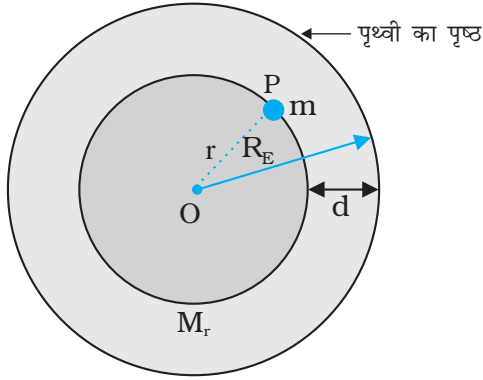
$$G = 6.67 \times 10^{-11} \text{ N m}^2/\text{kg}^2 \quad (7.8)$$

7.5 पृथ्वी का गुरुत्वीय त्वरण

पृथ्वी को गोल होने के कारण बहुत से संकेन्द्री गोलीय खोलों का मिलकर बना माना जा सकता है जिनमें सबसे छोटा खोल केन्द्र पर तथा सबसे बड़ा खोल इसके पृष्ठ पर है। पृथ्वी के बाहर का कोई भी बिन्दु स्पष्ट रूप से इन सभी खोलों के बाहर हुआ। इस प्रकार सभी खोल पृथ्वी के बाहर किसी बिन्दु पर इस

प्रकार गुरुत्वाकर्षण बल आरोपित करेंगे जैसे कि इन सभी खोलों के द्रव्यमान पिछले अनुभाग में वर्णित परिणाम के अनुसार उनके उभयनिष्ठ केन्द्र पर संकेन्द्रित हैं। सभी खोलों के संयोजन का कुल द्रव्यमान पृथ्वी का ही द्रव्यमान हुआ। अतः, पृथ्वी के बाहर किसी बिन्दु पर, गुरुत्वाकर्षण बल को यही मानकर ज्ञात किया जाता है कि पृथ्वी का समस्त द्रव्यमान उसके केन्द्र पर संकेन्द्रित है।

पृथ्वी के भीतर स्थित बिन्दुओं के लिए स्थिति भिन्न होती है। इसे चित्र 7.7 में स्पष्ट किया गया है।



चित्र 7.7 M_E पृथ्वी का द्रव्यमान तथा R_E पृथ्वी की त्रिज्या है, पृथ्वी के पृष्ठ के नीचे d गहराई पर स्थित किसी खान में कोई द्रव्यमान m रखा है। हम पृथ्वी को गोलतः सममित मानते हैं।

पहले की ही भांति अब फिर पृथ्वी को संकेन्द्री खोलों से मिलकर बनी मानिए और यह विचार कीजिए कि पृथ्वी के केन्द्र से r दूरी पर कोई द्रव्यमान m रखा गया है। बिन्दु P, r त्रिज्या के गोले के बाहर है। उन सभी खोलों के लिए जिनकी त्रिज्या r से अधिक है, बिन्दु P उनके भीतर है। अतः पिछले भाग में वर्णित परिणाम के अनुसार ये सभी खोल P पर रखे द्रव्यमानों पर कोई गुरुत्वाकर्षण बल आरोपित नहीं करते। त्रिज्या $\leq r$ के खोल मिलकर r त्रिज्या का गोला निर्मित करते हैं तथा बिन्दु P इस गोले के पृष्ठ पर स्थित है। अतः r त्रिज्या का यह छोटा गोला P पर स्थित द्रव्यमान m पर इस प्रकार गुरुत्वाकर्षण बल आरोपित करता है जैसे इसका समस्त द्रव्यमान M_r इसके केन्द्र पर संकेन्द्रित है। इस प्रकार P पर स्थित द्रव्यमान m पर आरोपित बल का परिमाण

$$F = \frac{Gm(M_r)}{r^2} \quad (7.9)$$

हम यह मानते हैं कि समस्त पृथ्वी का घनत्व एकसमान है अतः इसका द्रव्यमान $M_E = \frac{4\pi}{3} R_E^3 \rho$ है। यहाँ R_E पृथ्वी की त्रिज्या तथा ρ इसका घनत्व है। इसके विपरीत r त्रिज्या

के गोले का द्रव्यमान $\frac{4\pi}{3} \rho r^3$ होता है। इसलिए

$$F = Gm \left(\frac{4\pi}{3} \rho \right) \frac{r^3}{r^2} = Gm \left(\frac{M_E}{R_E^3} \right) r^3 \\ = \frac{GmM_E}{R_E^3} r \quad (7.10)$$

यदि द्रव्यमान m पृथ्वी के पृष्ठ पर स्थित है, तो $r = R_E$ तथा समीकरण (7.10) से इस पर गुरुत्वाकर्षण बल

$$F = G \frac{M_E m}{R_E^2} \quad (7.11)$$

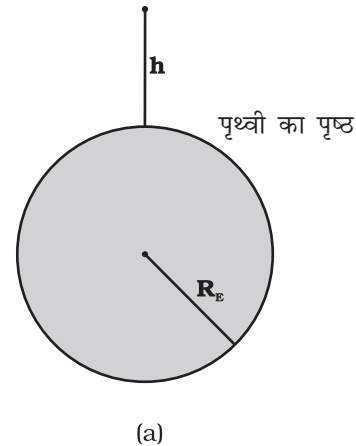
यहाँ M_E तथा R_E क्रमशः पृथ्वी का द्रव्यमान तथा त्रिज्या है। द्रव्यमान m द्वारा अनुभव किया जाने वाला त्वरण जिसे प्रायः प्रतीक g द्वारा निर्दिष्ट किया जाता है, न्यूटन के द्वितीय नियम द्वारा बल F से संबंध $F = mg$ द्वारा संबंधित होता है। इस प्रकार

$$g = \frac{F}{m} = \frac{GM_E}{R_E^2} \quad (7.12)$$

g सहज ही मापन योग्य है। R_E एक ज्ञात राशि है। कैवेन्डिश-प्रयोग द्वारा अथवा दूसरी विधि से प्राप्त G की माप g तथा R_E के ज्ञान को सम्मिलित करने पर M_E का आकलन समीकरण (7.12) की सहायता से किया जा सकता है। यही कारण है कि कैवेन्डिश के बारे में एक प्रचलित कथन यह है कि "कैवेन्डिश ने पृथ्वी को तोला"।

7.6 पृथ्वी के पृष्ठ के नीचे तथा ऊपर गुरुत्वीय त्वरण

चित्र में दर्शाए अनुसार पृथ्वी के पृष्ठ से ऊँचाई h पर स्थित किसी बिन्दु द्रव्यमान m पर विचार कीजिए (चित्र 7.8(a))।



चित्र 7.8(a) पृथ्वी के पृष्ठ से किसी ऊँचाई h पर g

पृथ्वी की त्रिज्या को R_E द्वारा निर्दिष्ट किया जाता है। चूंकि यह बिन्दु पृथ्वी से बाहर है, इसकी पृथ्वी के केन्द्र से दूरी $(R_E + h)$ है। यदि बिन्दु द्रव्यमान m पर बल के परिमाण को $F(h)$ द्वारा निर्दिष्ट किया गया है, तो समीकरण (7.5) से हमें निम्नलिखित संबंध प्राप्त होता है

$$F(h) = \frac{GM_E m}{(R_E + h)^2} \quad (7.13)$$

बिन्दु द्रव्यमान द्वारा अनुभव किया जाने वाला त्वरण $F(h)/m \equiv g(h)$ तथा इस प्रकार हमें प्राप्त होता है

$$g(h) = \frac{F(h)}{m} = \frac{GM_E}{(R_E + h)^2} \quad (7.14)$$

स्पष्ट रूप से यह मान पृथ्वी के पृष्ठ पर g के मान से कम है : $g = \frac{GM_E}{R_E^2}$ जबकि $h \ll R_E$, हम समीकरण (7.14) के दक्षिण पक्ष को इस प्रकार भी लिख सकते हैं :

$$g(h) = \frac{GM}{R_E^2 (1 + h/R_E)^2} = g(1 + h/R_E)^{-2}$$

$\frac{h}{R_E} \ll 1$ के लिए द्विपद व्यंजक का उपयोग करने पर

$$g(h) \approx g \left(1 - \frac{2h}{R_E}\right) \quad (7.15)$$

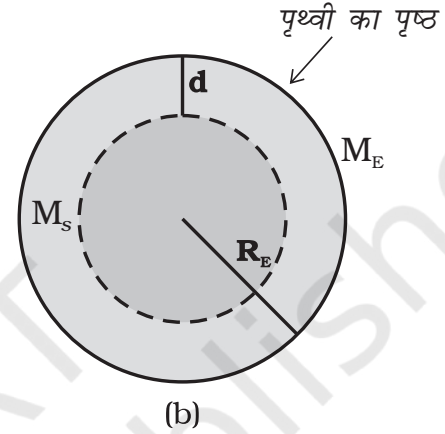
इस प्रकार समीकरण (7.15) से हमें प्राप्त होता है कि कम ऊँचाई h के लिए g का मान गुणक $(1 - 2h/R_E)$ द्वारा घटता है।

अब हम पृथ्वी के पृष्ठ के नीचे गहराई d पर स्थित किसी बिन्दु द्रव्यमान m के विषय में विचार करते हैं। ऐसा होने पर चित्र 7.8(b) में दर्शाए अनुसार इस द्रव्यमान की पृथ्वी के केन्द्र से दूरी $(R_E - d)$ त्रिज्या के छोटे गोले तथा d मोटाई के एक गोलीय खोल से मिलकर बनी मान सकते हैं। तब द्रव्यमान m पर d मोटाई की बाह्य खोल के कारण आरोपित बल पिछले अनुभाग में वर्णित परिणाम के कारण शून्य होगा। जहाँ तक $(R_E - d)$ त्रिज्या के छोटे गोले के कारण आरोपित बल का संबंध है तो पिछले अनुभाग में वर्णित परिणाम के अनुसार, इस छोटे गोले के कारण बल इस प्रकार लगेगा जैसे कि छोटे गोले

का समस्त द्रव्यमान उसके केन्द्र पर संकेन्द्रित है। यदि छोटे गोले का द्रव्यमान M_s है, तो

$$M_s / M_E = (R_E - d)^3 / R_E^3 \quad (7.16)$$

क्योंकि, किसी गोले का द्रव्यमान उसकी त्रिज्या के घन के अनुक्रमानुपाती होता है।



चित्र 7.8 (b) किसी गहराई d पर g इस प्रकरण में केवल $(R_E - d)$ त्रिज्या का छोटा गोला ही g के लिए योगदान देता है।

अतः बिन्दु द्रव्यमान पर आरोपित बल

$$F(d) = G M_s m / (R_E - d)^2 \quad (7.17)$$

ऊपर से M_s का मान प्रतिस्थापित करने पर, हमें प्राप्त होता है

$$F(d) = G M_E m (R_E - d) / R_E^3 \quad (7.18)$$

और इस प्रकार गहराई d पर गुरुत्वीय त्वरण,

$$g(d) = \frac{F(d)}{m}$$

$$\text{अर्थात् } g(d) = \frac{F(d)}{m} = \frac{GM_E}{R_E^3} (R_E - d)$$

$$= g \frac{R_E - d}{R_E} = g(1 - d/R_E) \quad (7.19)$$

इस प्रकार जैसे-जैसे हम पृथ्वी से नीचे अधिक गहराई तक जाते हैं, गुरुत्वीय त्वरण का मान गुणक $(1 - d/R_E)$ द्वारा घटता जाता है। पृथ्वी के गुरुत्वीय त्वरण से संबंधित यह एक आश्चर्यजनक तथ्य है कि पृष्ठ पर इसका मान अधिकतम है तथा चाहे हम पृष्ठ से ऊपर जाएँ अथवा नीचे यह मान सदैव घटता है।

7.7 गुरुत्वीय स्थितिज ऊर्जा

पहले हमने स्थितिज ऊर्जा की धारणा की चर्चा किसी वस्तु की दी हुई स्थिति पर उसमें संचित ऊर्जा के रूप में दी थी। यदि किसी कण की स्थिति उस पर कार्यरत बल के कारण परिवर्तित हो जाती है तो उस कण की स्थितिज ऊर्जा में परिवर्तन आरोपित बल द्वारा उस कण पर किए गए कार्य के परिमाण के ठीक-ठीक बराबर होगा। जैसा कि हम पहले चर्चा कर चुके हैं जिन बलों द्वारा किया गया कार्य चले गए पथों पर निर्भर नहीं करता, वे बल **संरक्षी बल** होते हैं तथा केवल ऐसे बलों के लिए ही किसी पिण्ड की स्थितिज ऊर्जा की कोई सार्थकता होती है।

गुरुत्व बल एक संरक्षी बल है तथा हम किसी पिण्ड में इस बल के कारण उत्पन्न स्थितिज ऊर्जा, जिसे गुरुत्वीय स्थितिज ऊर्जा कहते हैं, का परिकलन कर सकते हैं। पहले पृथ्वी के पृष्ठ के निकट के उन बिन्दुओं पर विचार कीजिए जिनकी पृष्ठ से दूरियाँ पृथ्वी की त्रिज्या की तुलना में बहुत कम हैं। जैसा कि हम देख चुके हैं ऐसे प्रकरणों में गुरुत्वीय बल व्यावहारिक दृष्टि से नियत रहता है तथा यह mg होता है तथा इसकी दिशा पृथ्वी के केन्द्र की ओर होती है। यदि हम पृथ्वी के पृष्ठ से h_1 ऊँचाई पर स्थित किसी बिन्दु तथा इसी बिन्दु के ठीक ऊर्ध्वाधर ऊपर h_2 ऊँचाई पर स्थित किसी अन्य बिन्दु पर विचार करें तो m द्रव्यमान के किसी कण को पहली स्थिति से दूसरी स्थिति तक ऊपर उठाने में किया गया कार्य, जिसे W_{12} द्वारा निर्दिष्ट करते हैं,

$$W_{12} = \text{बल} \times \text{विस्थापन} \\ = mg(h_2 - h_1) \quad (7.20)$$

यदि हम पृथ्वी के पृष्ठ से h ऊँचाई के बिन्दु से कोई स्थितिज ऊर्जा $W(h)$ संबद्ध करें जो इस प्रकार है कि

$$W(h) = mgh + W_0 \quad (7.21)$$

(यहाँ W_0 = नियतांक);

तब यह स्पष्ट है कि

$$W_{12} = W(h_2) - W(h_1) \quad (7.22)$$

कण को स्थानांतरित करने में किया गया कार्य ठीक इस कण की अंतिम तथा आरंभिक स्थितियों की स्थितिज ऊर्जाओं के अंतर के बराबर है। ध्यान दीजिए कि समीकरण (7.22) में W_0 निरस्त हो जाता है। समीकरण (7.21) में $h=0$ रखने पर हमें $W(h=0) = W_0$ प्राप्त होता है। $h=0$ का अर्थ यह है कि दोनों बिन्दु पृथ्वी के पृष्ठ पर स्थित हैं। इस प्रकार W_0 कण की पृथ्वी के पृष्ठ पर स्थितिज ऊर्जा हुई।

यदि हम पृथ्वी के पृष्ठ से यादृच्छिक दूरियों के बिन्दुओं पर विचार करें तो उपरोक्त परिणाम प्रामाणिक नहीं होते क्योंकि तब यह मान्यता कि गुरुत्वाकर्षण बल mg अपरिवर्तित रहता है वैध नहीं है। तथापि, अपनी अब तक की चर्चा के आधार पर हम जानते हैं कि पृथ्वी के बाहर के किसी बिन्दु पर स्थित किसी कण पर लगे गुरुत्वीय बल की दिशा पृथ्वी के केन्द्र की ओर निर्देशित होती है तथा इस बल का परिमाण है,

$$F = \frac{GM_E m}{r^2} \quad (7.23)$$

यहाँ M_E = पृथ्वी का द्रव्यमान, m = कण का द्रव्यमान तथा r इस कण की पृथ्वी के केन्द्र से दूरी है। यदि हम किसी कण को $r = r_1$ से $r = r_2$ तक (जबकि $r_2 > r_1$) ऊर्ध्वाधर पथ के अनुदिश ऊपर उठाने में किए गए कार्य का परिकलन करें तो हमें समीकरण (7.20) के स्थान पर यह संबंध प्राप्त होता है

$$W_{12} = \int_{r_1}^{r_2} \frac{GMm}{r^2} dr \\ = -GM_E m \left(\frac{1}{r_2} - \frac{1}{r_1} \right) \quad (7.24)$$

इस प्रकार समीकरण (7.21) के बजाय, हम किसी दूरी r पर स्थितिज ऊर्जा $W(r)$ को इस प्रकार संबद्ध कर सकते हैं :

$$W(r) = -\frac{GM_E m}{r} + W_1, \quad (7.25)$$

जो कि $r > R$ के लिए वैध है।

अतः एक बार फिर $W_{12} = W(r_2) - W(r_1)$ । अंतिम समीकरण में $r = \infty$ रखने पर हमें $W(r = \infty) = W_1$ प्राप्त होता है। इस प्रकार W_1 अनन्त पर स्थितिज ऊर्जा हुई। हमें यह ध्यान देना चाहिए कि समीकरणों (7.22) तथा (7.24) के अनुसार केवल दो बिन्दुओं के बीच स्थितिज ऊर्जाओं में अंतर की ही कोई निश्चित सार्थकता है। हम प्रचलित मान्य परिपाटी के अनुसार W_1 को शून्य मान लेते हैं जिसके कारण किसी बिन्दु पर किसी कण को स्थितिज ऊर्जा उस कण को अनन्त से उस बिन्दु तक लाने में किए जाने वाले कार्य के ठीक बराबर होती है।

हमने, किसी बिन्दु पर किसी कण की स्थितिज ऊर्जा का परिकलन उस कण पर लगे पृथ्वी के गुरुत्वीय बलों के कारण, जो कि कण के द्रव्यमान के अनुक्रमानुपाती होता है, किया है। पृथ्वी के गुरुत्वीय बल के कारण किसी बिन्दु पर गुरुत्वीय विभव की परिभाषा “उस बिन्दु पर किसी कण के एकांक द्रव्यमान की स्थितिज ऊर्जा” के रूप में की जाती है।

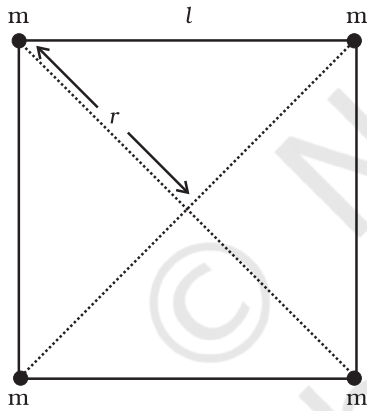
पूर्व विवेचन के आधार पर, हम जानते हैं कि m_1 एवं m_2 द्रव्यमान के एक दूसरे से r दूरी पर रखे दो कणों की गुरुत्वीय स्थितिज ऊर्जा है,

$$V = -\frac{G m_1 m_2}{r} \quad (\text{यदि हम } r = \infty \text{ पर } V = 0 \text{ लें})$$

यह भी ध्यान दिया जाना चाहिए कि कणों के किसी सभी वियुक्त निकाय की कुल स्थितिज ऊर्जा, अवयवों/कणों के सभी संभावित युग्मों की ऊर्जाओं (उपरोक्त समीकरण द्वारा परिकलित) के योग के बराबर होती है। यह अध्यारोपण सिद्धांत के एक अनुप्रयोग का उदाहरण है।

उदाहरण 7.3 / भुजा के किसी वर्ग के शीर्षों पर स्थित चार कणों के निकाय की स्थितिज ऊर्जा ज्ञात कीजिए। वर्ग के केन्द्र पर विभव भी ज्ञात कीजिए।

उत्तर मान लीजिए प्रत्येक कण का द्रव्यमान m है, तथा वर्ग की भुजा l है। हमारे पास l दूरी वाले 4 द्रव्यमान युगल तथा $\sqrt{2}l$ दूरी वाले 2 द्रव्यमान युगल हैं। अतः निकाय की स्थितिज ऊर्जा



चित्र 7.9

$$\begin{aligned} W(r) &= -4 \frac{G m^2}{l} - 2 \frac{G m^2}{\sqrt{2} l} \\ &= -\frac{2 G m^2}{l} \left(2 + \frac{1}{\sqrt{2}} \right) = -5.41 \frac{G m^2}{l} \end{aligned}$$

वर्ग के केन्द्र ($r = \sqrt{2} l/2$) पर गुरुत्वीय विभव,

$$U(r) = -4\sqrt{2} \frac{G m}{l}$$

7.8 पलायन चाल

यदि हम अपने हाथों से किसी पत्थर को फेंकते हैं, तो हम यह पाते हैं कि वह फिर वापस पृथ्वी पर गिर जाता है। निस्संदेह मशीनों का उपयोग करके हम किसी पिण्ड को अधिकाधिक तीव्रता तथा प्रारंभिक वेगों से शूट कर सकते हैं जिसके कारण पिण्ड अधिकाधिक ऊँचाइयों तक पहुँच जाते हैं। तब स्वाभाविक रूप से हमारे मस्तिष्क में यह विचार उत्पन्न होता है “क्या हम किसी पिण्ड को इतने अधिक आरंभिक चाल से ऊपर फेंक सकते हैं कि वह फिर पृथ्वी पर वापस न गिरे?”

इस प्रश्न का उत्तर देने में ऊर्जा संरक्षण नियम हमारी सहायता करता है। मान लीजिए फेंका गया पिण्ड अनन्त तक पहुँचता है और वहाँ उसकी चाल V_f है। किसी पिण्ड की ऊर्जा स्थितिज तथा गतिज ऊर्जाओं का योग होती है। पहले की ही भाँति W_1 पिण्ड की अनन्त पर गुरुत्वीय स्थितिज ऊर्जा को निर्दिष्ट करता है। तब प्रक्षेप्य की अनन्त पर कुल ऊर्जा

$$E(\text{अनन्त}) = W_1 + \frac{mV_f^2}{2} \quad (7.26)$$

यदि पिण्ड को पृथ्वी ($R_E =$ पृथ्वी की त्रिज्या) के केन्द्र से ($h + R_E$) ऊँचाई पर स्थित किसी बिन्दु से आरंभ में चाल V_i से फेंका गया था, तो इस पिण्ड की आरंभिक ऊर्जा थी

$$E(h + R_E) = \frac{1}{2} mV_i^2 - \frac{GmM_E}{(h + R_E)} + W_1 \quad (7.27)$$

ऊर्जा संरक्षण नियम के अनुसार समीकरण (7.26) तथा (7.27) बराबर होने चाहिए। अतः

$$\frac{mV_i^2}{2} - \frac{GmM_E}{(h + R_E)} = \frac{mV_f^2}{2} \quad (7.28)$$

समीकरण (7.28) का दक्षिण पक्ष एक धनात्मक राशि है जिसका न्यूनतम मान शून्य है, अतः वाम पक्ष भी ऐसा ही होना चाहिए। अतः कोई पिण्ड अनन्त तक पहुँच सकता है जब V_i इतना हो कि

$$\frac{mV_i^2}{2} - \frac{GmM_E}{(h + R_E)} \geq 0 \quad (7.29)$$

V_i का न्यूनतम मान उस प्रकरण के तदनुरूपी है जिसमें समीकरण (7.29) का वाम पक्ष शून्य के बराबर है। इस प्रकार, किसी पिण्ड को अनन्त तक पहुँचने के लिए (अर्थात् पृथ्वी से पलायन के लिए) आवश्यक न्यूनतम चाल इस संबंध के तदनुरूपी होती है

$$\frac{1}{2}m(V_i^2)_{\text{न्यूत}} = \frac{GmM_E}{h + R_E} \quad (7.30)$$

यदि पिण्ड को पृथ्वी के पृष्ठ से छोड़ा जाता है, तो $h = 0$ और हमें प्राप्त होता है

$$(V_i)_{\text{न्यूत}} = \sqrt{\frac{2GM_E}{R_E}} \quad (7.31)$$

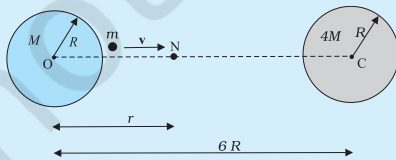
संबंध $g = GM_E / R_E^2$ का उपयोग करने पर हमें निम्न मान प्राप्त होता है

$$(V_i)_{\text{न्यूत}} = \sqrt{2gR_E} \quad (7.32)$$

समीकरण (7.32) में g और R_E के आंकिक मान रखने पर हमें $(V_i)_{\text{न्यूत}} \approx 11.2 \text{ km/s}$ प्राप्त होता है। उसे **पलायन चाल** कहते हैं। कभी-कभी लापरवाही में इसे हम पलायन वेग भी कह देते हैं।

समीकरण (7.32) का उपयोग भली भांति समान रूप से चन्द्रमा से फेंके जाने वाले पिण्डों के लिए भी किया जा सकता है, ऐसा करते समय हम g के स्थान पर चन्द्रमा के पृष्ठ पर चन्द्रमा के गुरुत्वीय त्वरण तथा R_E के स्थान पर चन्द्रमा की त्रिज्या का मान रखते हैं। इन दोनों ही राशियों के चन्द्रमा के लिए मान पृथ्वी पर इनके मानों से कम हैं तथा चन्द्रमा के लिए पलायन चाल का मान 2.3 km/s प्राप्त होता है। यह मान पृथ्वी की तुलना में लगभग $1/5$ गुना है। यही कारण है कि चन्द्रमा पर कोई वातावरण नहीं है। यदि चन्द्रमा के पृष्ठ पर गैसीय अणु बनें, तो उनकी चाल इस पलायन चाल से अधिक होगी तथा वे चन्द्रमा के गुरुत्वीय खिंचाव के बाहर पलायन कर जाएंगे।

उदाहरण 7.4 समान त्रिज्या R परन्तु M तथा $4M$ द्रव्यमान के दो एकसमान ठोस गोले इस प्रकार रखे हैं कि इनके केन्द्रों के बीच पृथकन (चित्र 7.10 में दर्शाए अनुसार) $6R$ है। दोनों गोले स्थिर रखे गए हैं। m द्रव्यमान के किसी प्रक्षेप्य को M द्रव्यमान के गोले के पृष्ठ से $4M$ द्रव्यमान के गोले के केन्द्र की ओर सीधे प्रक्षेपित किया जाता है। प्रक्षेप्य की उस न्यूनतम चाल के लिए व्यंजक प्राप्त कीजिए जिससे फेंके जाने पर वह दूसरे गोले के पृष्ठ पर पहुंच जाए।



चित्र 7.10

हल प्रक्षेप्य पर दो गोलों के परस्पर विरोधी गुरुत्वीय बल कार्य करते हैं। उदासीन बिन्दु N (चित्र 7.10 देखिए) की परिभाषा एक ऐसे बिन्दु (स्थिति) के रूप में की जाती है जहाँ दो बल यथार्थतः एक दूसरे को निरस्त करते हैं। यदि $ON = r$ है, तो

$$\begin{aligned} \frac{GMm}{r^2} &= \frac{4GMm}{(6R-r)^2} \\ (6R-r)^2 &= 4r^2 \\ 6R-r &= \pm 2r \\ r &= 2R \text{ या } -6R \end{aligned}$$

इस उदाहरण में उदासीन बिन्दु $r = -6R$ हमसे संबंधित नहीं है। इस प्रकार, $ON = r = 2R$ । कण को उस चाल से प्रक्षेपित करना पर्याप्त है जो उसे N तक पहुंचने योग्य बना दे। इसके पश्चात् वहाँ पहुंचने पर $4M$ द्रव्यमान के गोले का गुरुत्वीय बल कण को अपनी ओर खींचने के लिए पर्याप्त होगा। M द्रव्यमान के गोले के पृष्ठ पर यांत्रिक ऊर्जा

$$E_i = \frac{1}{2}mv^2 - \frac{GMm}{R} - \frac{4GMm}{5R}$$

उदासीन बिन्दु N पर कण की चाल शून्य मान की ओर प्रवृत्त होती है। अतः N पर यांत्रिक ऊर्जा शुद्ध रूप से स्थितिज ऊर्जा होती है। अतः

$$E_N = -\frac{GMm}{2R} - \frac{4GMm}{4R}$$

यांत्रिक ऊर्जा संरक्षण नियम के अनुसार

$$\frac{1}{2}mv^2 - \frac{GMm}{R} - \frac{4GMm}{5R} = -\frac{GMm}{2R} - \frac{4GMm}{4R}$$

अथवा

$$v^2 = \frac{2GM}{R} \left(\frac{4}{5} - \frac{1}{2} \right)$$

$$\therefore v = \left(\frac{3GM}{5R} \right)^{1/2}$$

यहाँ यह ध्यान देने का विषय है कि N पर प्रक्षेप्य की चाल शून्य है, परन्तु जब यह $4M$ द्रव्यमान के गोले से टकराता तब इसकी चाल शून्येतर होती है। जिस चाल से प्रक्षेप्य $4M$ द्रव्यमान के गोले से टकराता है, उसे ज्ञात करना छात्रों के अभ्यास के लिए छोड़ा जा रहा है।

7.9 भू उपग्रह

भू उपग्रह वह पिण्ड है जो पृथ्वी के परितः परिक्रमण करते हैं। इनकी गतियां, ग्रहों की सूर्य के परितः गतियों के बहुत समान

होती हैं, अतः केप्लर के ग्रहीय गति नियम इन पर भी समान रूप से लागू होते हैं। विशेष बात यह है कि इन उपग्रहों की पृथ्वी के परितः कक्षाएं वृत्ताकार अथवा दीर्घवृत्ताकार हैं। पृथ्वी का एकमात्र प्राकृतिक उपग्रह चन्द्रमा है जिसकी लगभग वृत्ताकार कक्षा है और लगभग 27.3 दिन का परिक्रमण काल है जो चन्द्रमा के अपनी अक्ष के परितः घूर्णन काल के लगभग समान है। वर्ष 1957 के पश्चात् विज्ञान तथा प्रौद्योगिकी में उन्नति के फलस्वरूप भारत सहित कई देश दूर संचार, भू भौतिकी, मौसम विज्ञान के क्षेत्र में व्यावहारिक उपयोगों के लिए मानव-निर्मित भू उपग्रहों को कक्षाओं में प्रमोचित करने योग्य बन गए हैं।

अब हम पृथ्वी के केन्द्र से $(R_E + h)$ दूरी पर स्थित वृत्तीय कक्षा में गतिमान उपग्रह पर विचार करेंगे, यहाँ $R_E =$ पृथ्वी की त्रिज्या है। यदि उपग्रह का द्रव्यमान m तथा V इसकी चाल है, तो इस कक्षा के लिए आवश्यक अभिकेन्द्र बल

$$F(\text{अभिकेन्द्र}) = \frac{mV^2}{(R_E + h)} \quad (7.33)$$

तथा यह बल कक्षा के केन्द्र की ओर निर्देशित है। अभिकेन्द्र बल गुरुत्वाकर्षण बल द्वारा प्रदान किया जाता है, जिसका मान

$$F(\text{गुरुत्वाकर्षण}) = \frac{GmM_E}{(R_E + h)^2} \quad (7.34)$$

यहाँ M_E पृथ्वी का द्रव्यमान है।

समीकरणों (7.33) तथा (7.34) के दक्षिण पक्षों को समीकृत तथा m का निरसन करने पर हमें प्राप्त होता है

$$V^2 = \frac{GM_E}{(R_E + h)} \quad (7.35)$$

इस प्रकार h के बढ़ने पर V घटता है। समीकरण (7.35) के अनुसार जब $h = 0$ है, तो उपग्रह की चाल V है

$$V^2 (h = 0) = GM_E / R_E = gR_E \quad (7.36)$$

यहाँ हमने संबंध $g = GM_E / R_E^2$ का उपयोग किया है। प्रत्येक कक्षा में उपग्रह $2\pi(R_E + h)$ दूरी चाल V से तय करता है। अतः इसका आवर्तकाल T है

$$T = \frac{2\pi(R_E + h)}{V} = \frac{2\pi(R_E + h)^{3/2}}{\sqrt{GM_E}} \quad (7.37)$$

यहाँ हमने समीकरण (7.35) से V का मान प्रतिस्थापित किया है। समीकरण (7.37) के दोनों पक्षों का वर्ग करने पर हमें प्राप्त होता है

$$T^2 = k (R_E + h)^3 \quad (\text{जहाँ } k = 4\pi^2 / GM_E), \quad (7.38)$$

और यही केप्लर का आवर्तकालों का नियम है जिसका अनुप्रयोग पृथ्वी के परितः उपग्रहों की गतियों के लिए किया जाता है।

उन भू उपग्रहों के लिए, जो पृथ्वी के पृष्ठ के अति निकट होते हैं, h के मान को पृथ्वी की त्रिज्या R_E की तुलना में समीकरण (7.38) में नगण्य मान लेते हैं। अतः इस प्रकार के भू उपग्रहों के लिए T ही T_0 होता है, यहाँ

$$T_0 = 2\pi\sqrt{R_E / g} \quad (7.39)$$

यदि हम समीकरण (7.39) में g तथा R_E के आंकिक मानों ($g \approx 9.8 \text{ ms}^{-2}$ तथा $R_E = 6400 \text{ km.}$) को प्रतिस्थापित करें, तो हमें प्राप्त होता है

$$T_0 = 2\pi\sqrt{\frac{6.4 \times 10^6}{9.8}} \text{ s}$$

जो लगभग 85 मिनट के बराबर है।

उत्तर 7.5 मंगल ग्रह के फोबोस तथा डेल्टोस नामक दो चन्द्रमा हैं। (i) यदि फोबोस का आवर्तकाल 7 घंटे 39 मिनट तथा कक्षीय त्रिज्या $9.4 \times 10^3 \text{ km}$ है तो मंगल का द्रव्यमान परिकलित कीजिए। (ii) यह मानते हुए कि पृथ्वी तथा मंगल सूर्य के परितः वृत्तीय कक्षाओं में परिक्रमण कर रहे हैं तथा मंगल की कक्षा की त्रिज्या पृथ्वी की कक्षा की त्रिज्या की 1.52 गुनी है तो मंगल-वर्ष की अवधि दिनों में क्या है?

हल (i) यहाँ पर समीकरण (7.38) का उपयोग पृथ्वी के द्रव्यमान M_E को मंगल के द्रव्यमान M_m से प्रतिस्थापित करके करते हैं

$$T^2 = \frac{4\pi^2}{GM_m} R^3$$

$$M_m = \frac{4\pi^2 R^3}{G T^2}$$

$$= \frac{4 \times (3.14)^2 \times (9.4)^3 \times 10^{18}}{6.67 \times 10^{-11} \times (459 \times 60)^2}$$

$$M_m = \frac{4 \times (3.14)^2 \times (9.4)^3 \times 10^{18}}{6.67 \times (4.59 \times 6)^2 \times 10^{-5}} = 6.48 \times 10^{23} \text{ kg}$$

(ii) केप्लर के आवर्तकालों के नियम का उपयोग करने पर

$$\frac{T_M^2}{T_E^2} = \frac{R_{MS}^3}{R_{ES}^3}$$

यहाँ R_{MS} एवं R_{ES} क्रमशः मंगल-सूर्य तथा पृथ्वी-सूर्य के बीच की दूरियां हैं।

$$\therefore T_M = (1.52)^{3/2} \times 365 \\ = 684 \text{ दिन}$$

ध्यान देने योग्य तथ्य यह है कि बुध, मंगल तथा प्लूटो के अतिरिक्त सभी ग्रहों की कक्षाएं लगभग वृत्ताकार हैं। उदाहरण के लिए, हमारी पृथ्वी के अर्ध लघु अक्ष तथा अर्ध दीर्घ अक्ष का अनुपात $b/a = 0.99986$ है।

उत्तर 7.6 पृथ्वी को तोलना : आपको निम्नलिखित आंकड़े दिए गए हैं: $g = 9.81 \text{ m s}^{-2}$, $R_E = 6.37 \times 10^6 \text{ m}$, पृथ्वी से चन्द्रमा की दूरी $R = 3.84 \times 10^8 \text{ m}$ पृथ्वी के परितः चन्द्रमा के परिक्रमण का आवर्त काल = 27.3 दिन। दो भिन्न विधियों द्वारा पृथ्वी का द्रव्यमान प्राप्त कीजिए।

हल (i) पहली विधि : समीकरण (7.12) से

$$M_E = \frac{g R_E^2}{G} \\ = \frac{9.81 \times (6.37 \times 10^6)^2}{6.67 \times 10^{-11}} \\ = 5.97 \times 10^{24} \text{ kg}$$

(ii) दूसरी विधि : चन्द्रमा पृथ्वी का उपग्रह है। केप्लर के आवर्तकालों के नियम की व्युत्पत्ति में (समीकरण (7.38) देखिए)

$$T^2 = \frac{4\pi^2 R^3}{G M_E} \\ M_E = \frac{4\pi^2 R^3}{G T^2} \\ = \frac{4 \times 3.14 \times 3.14 \times (3.84)^3 \times 10^{24}}{6.67 \times 10^{-11} \times (27.3 \times 24 \times 60 \times 60)^2} \\ = 6.02 \times 10^{24} \text{ kg}$$

दोनों विधियों द्वारा लगभग समान उत्तर प्राप्त होते हैं, जिनमें 1% से भी कम का अंतर है।

उदाहरण 7.7 समीकरण (7.38) में स्थिरांक k को दिनों तथा किलोमीटरों में व्यक्त कीजिए। $k = 10^{-13} \text{ s}^2 \text{ m}^{-3}$ है। चन्द्रमा पृथ्वी से $3.84 \times 10^5 \text{ km}$ दूर है। चन्द्रमा के परिक्रमण के आवर्तकाल को दिनों में प्राप्त कीजिए।

हल हम जानते हैं कि

$$k = 10^{-13} \text{ s}^2 \text{ m}^{-3} \\ = 10^{-13} \left[\frac{1}{(24 \times 60 \times 60)^2} \text{ d}^2 \right] \left[\frac{1}{(1/1000)^3 \text{ km}^3} \right] \\ = 1.33 \times 10^{-14} \text{ d}^2 \text{ km}^{-3}$$

समीकरणों (7.38) तथा k के दिए गए मान का उपयोग करने पर चन्द्रमा के परिक्रमण का आवर्तकाल

$$T^2 = (1.33 \times 10^{-14})(3.84 \times 10^5)^3 \\ T = 27.3 \text{ d}$$

ध्यान दीजिए, यदि हम $(R_E + h)$ को दीर्घवृत्त के अर्ध दीर्घ अक्ष (a) द्वारा प्रतिस्थापित करें तो समीकरण (7.38) को दीर्घवृत्तीय कक्षाओं पर भी लागू किया जा सकता है, तब पृथ्वी इस दीर्घवृत्त की एक नाभि पर होगी।

7.10 कक्षा में गतिशील उपग्रह की ऊर्जा

समीकरण (7.35) का उपयोग करने पर वृत्ताकार कक्षा में चाल v से गतिशील उपग्रह की गतिज ऊर्जा

$$K.E = \frac{1}{2} m v^2;$$

v^2 का मान समीकरण (7.35) से रखने पर

$$= \frac{G m M_E}{2(R_E + h)}, \quad (7.40)$$

ऐसा मानें कि अनन्त पर गुरुत्वीय स्थितिज ऊर्जा शून्य है तब पृथ्वी के केन्द्र से $(R_E + h)$ दूरी पर उपग्रह की स्थितिज ऊर्जा

$$P.E = - \frac{G m M_E}{(R_E + h)} \quad (7.41)$$

K.E धनात्मक है जबकि P.E ऋणात्मक होती है। तथापि परिमाण में $K.E = \frac{1}{2} P.E$, अतः उपग्रह की कुल ऊर्जा

$$E = K.E + P.E = - \frac{G m M_E}{2(R_E + h)} \quad (7.42)$$

इस प्रकार वृत्ताकार कक्षा में गतिशील किसी उपग्रह की कुल ऊर्जा ऋणात्मक होती है, स्थितिज ऊर्जा का ऋणात्मक तथा परिमाण में धनात्मक गतिज ऊर्जा का दो गुना होता है।

जब किसी उपग्रह की कक्षा दीर्घवृत्तीय होती है तो उसकी K.E तथा P.E दोनों ही पथ के हर बिन्दु पर भिन्न होती हैं। वृत्तीय कक्षा के प्रकरण की भांति ही उपग्रह की कुल ऊर्जा नियत रहती है तथा यह ऋणात्मक होती है और यही हम अपेक्षा

भी करते हैं क्योंकि जैसा हम पहले चर्चा कर चुके हैं कि यदि कुल ऊर्जा धनात्मक अथवा शून्य हो तो पिण्ड अनन्त की ओर पलायन कर जाता है। उपग्रह सदैव पृथ्वी से परिमित दूरियों पर परिक्रमण करते हैं, अतः उनकी ऊर्जाएँ धनात्मक अथवा शून्य नहीं हो सकतीं।

उदाहरण 7.8 400 kg द्रव्यमान का कोई उपग्रह पृथ्वी के परितः $2R_E$ त्रिज्या की वृत्तीय कक्षा में परिक्रमण कर रहा है। इसे $4R_E$ की वृत्तीय कक्षा में स्थानांतरित करने के लिए आवश्यक ऊर्जा परिकलित कीजिए। इसकी गतिज तथा स्थितिज ऊर्जा में कितने परिवर्तन होंगे?

हल आरंभ में

$$E_i = -\frac{G M_E m}{4 R_E}$$

जबकि, अंत में

$$E_f = -\frac{G M_E m}{8 R_E}$$

कुल ऊर्जा में परिवर्तन

$$\Delta E = E_f - E_i$$

$$= \frac{G M_E m}{8 R_E} = \left(\frac{G M_E}{R_E^2} \right) \frac{m R_E}{8}$$

$$\Delta E = \frac{g m R_E}{8} = \frac{9.81 \times 400 \times 6.37 \times 10^6}{8} = 3.13 \times 10^9 \text{ J}$$

गतिज ऊर्जा घट जाती है और यह ΔE की अनुहारक है, अर्थात् $\Delta K = K_f - K_i = -3.13 \times 10^9 \text{ J}$ ।

स्थितिज ऊर्जा में होने वाला परिवर्तन कुल ऊर्जा का दो गुना है, अर्थात्

$$\Delta V = V_f - V_i = -6.25 \times 10^9 \text{ J}$$

सारांश

- न्यूटन का गुरुत्वाकर्षण का सार्वत्रिक नियम यह उल्लेख करता है कि दूरी r से पृथक्कन वाले m_1 तथा m_2 द्रव्यमान के किन्हीं दो कणों के बीच लगे गुरुत्वीय आकर्षण बल का परिमाण

$$F = G \frac{m_1 m_2}{r^2}$$

यहाँ G सार्वत्रिक गुरुत्वीय स्थिरांक है जिसका मान $6.672 \times 10^{-11} \text{ N m}^2 \text{ kg}^{-2}$ है।

- यदि हमें $M_1, M_2, M_3, \dots, M_n$ आदि बहुत से कणों के कारण m द्रव्यमान के किसी कण पर लगे परिणामी गुरुत्वाकर्षण बल को ज्ञात करना है, तो इसके लिए हम अध्यारोपण सिद्धान्त का उपयोग करते हैं। मान लीजिए गुरुत्वाकर्षण नियम द्वारा M_1, M_2, \dots, M_n में प्रत्येक द्वारा m पर आरोपित व्यष्टिगत बल $\mathbf{F}_1, \mathbf{F}_2, \dots, \mathbf{F}_n$ हैं। तब बलों के अध्यारोपण सिद्धान्त के अनुसार प्रत्येक बल अन्य पिण्डों द्वारा प्रभावित हुए बिना स्वतंत्रतापूर्वक कार्य करता है। तब इनका परिणामी बल \mathbf{F}_R सदिशों के योग द्वारा ज्ञात किया जाता है।

$$\mathbf{F}_R = \mathbf{F}_1 + \mathbf{F}_2 + \dots + \mathbf{F}_n = \sum_{i=1}^n \mathbf{F}_i$$

यहाँ प्रतीक ' Σ ' संकलन को दर्शाता है।

- केप्लर के ग्रहगति नियम यह स्पष्ट करते हैं कि
 - सभी ग्रह दीर्घवृत्तीय कक्षाओं में गति करते हैं तथा सूर्य इस कक्षा की किसी एक नाभि पर स्थित होता है।
 - सूर्य से किसी ग्रह तक खींचा गया त्रिज्या सदिश समान समय अन्तरालों में समान क्षेत्रफल प्रसर्प करता है। यह इस तथ्य का पालन करता है कि ग्रहों पर लगने वाले गुरुत्वाकर्षण बल केन्द्रीय हैं। अतः कोणीय संवेग अपरिवर्तित रहता है।
 - किसी ग्रह के कक्षीय आवर्तकाल का वर्ग उसकी दीर्घवृत्तीय कक्षा के अर्ध दीर्घ अक्ष के घन के अनुक्रमानुपाती होता है। सूर्य के परितः R की वृत्ताकार कक्षा में परिक्रमण कर रहे ग्रह के आवर्तकाल T तथा त्रिज्या R में यह संबंध होता है

$$T^2 = \left(\frac{4\pi^2}{G M_s} \right) R^3$$

यहाँ M_s सूर्य का द्रव्यमान है। अधिकांश ग्रहों की सूर्य के परितः लगभग वृत्तीय कक्षाएँ हैं। यदि R का प्रतिस्थापन ग्रह की दीर्घवृत्तीय कक्षा के अर्ध दीर्घ अक्ष a से कर दें तो उपरोक्त नियम दीर्घवृत्तीय कक्षाओं पर समान रूप से लागू होता है।

4. गुरुत्वीय त्वरण

(a) पृथ्वी के पृष्ठ से h ऊँचाई पर

$$g(h) = \frac{G M_E}{(R_E + h)^2}$$

$$\approx \frac{G M_E}{R_E^2} \left(1 - \frac{2h}{R_E}\right) \quad h \ll R_E$$

$$g(h) = g(0) \left(1 - \frac{2h}{R_E}\right) \quad \text{यहाँ } g(0) = \frac{G M_E}{R_E^2}$$

(b) पृथ्वी के पृष्ठ के नीचे d गहराई पर

$$g(d) = \frac{G M_E}{R_E^2} \left(1 - \frac{d}{R_E}\right) = g(0) \left(1 - \frac{d}{R_E}\right)$$

5. गुरुत्वाकर्षण बल संरक्षी बल है। इसलिए किसी स्थितिज ऊर्जा फलन को परिभाषित किया जा सकता है। r पृथकन के किन्हीं दो कणों से संबद्ध गुरुत्वीय स्थितिज ऊर्जा

$$V = -\frac{G m_1 m_2}{r}$$

यहाँ $r \rightarrow \infty$ पर V को शून्य माना। कणों के किसी निकाय की कुल स्थितिज ऊर्जा उन कणों के सभी युगलों की ऊर्जाओं का योग होता है जिसमें प्रत्येक युगल का निरूपण ऊपर व्यक्त सूत्र के पदों में किया जाता है। इसका निर्धारण अध्यारोपण के सिद्धान्त के अनुगमन द्वारा किया गया है।

6. यदि किसी वियुक्त निकाय में m द्रव्यमान का कोई कण किसी भारी पिण्ड, जिसका द्रव्यमान M है, के निकट v चाल से गतिमान है, तो उस कण की कुल यांत्रिक ऊर्जा

$$E = \frac{1}{2} m v^2 - \frac{G M m}{r}$$

अर्थात् कुल यांत्रिक ऊर्जा गतिज तथा स्थितिज ऊर्जाओं का योग है। कुल ऊर्जा गति का स्थिरांक होती है।

7. यदि M के परितः a त्रिज्या की कक्षा में m गतिशील है, जबकि $M \gg m$, तो निकाय की कुल ऊर्जा

$$E = -\frac{G M m}{2a}$$

यह उपरोक्त बिन्दु 5 में दी गयी स्थितिज ऊर्जा में यादृच्छिक स्थिरांक के चयन के अनुसार है। किसी भी परिवर्द्ध निकाय, अर्थात्, ऐसा निकाय जिसमें कक्षा बन्द हो जैसे दीर्घवृत्तीय कक्षा, की कुल ऊर्जा ऋणात्मक होती है। गतिज तथा स्थितिज ऊर्जाएँ हैं

$$K = \frac{G M m}{2a}$$

$$V = -\frac{G M m}{a}$$

8. पृथ्वी के पृष्ठ से पलायन चाल

$$v_e = \sqrt{\frac{2 G M_E}{R_E}} = \sqrt{2 g R_E}$$

इसका मान 11.2 km s^{-1} है।

9. यदि कोई कण किसी एकसमान गोलीय खोल अथवा गोलीय सममित भीतरी द्रव्यमान वितरण के ठोस गोले के बाहर है, तो गोला कण को इस प्रकार आकर्षित करता है जैसे कि उस गोले अथवा खोल का समस्त द्रव्यमान उसके केन्द्र पर संकेन्द्रित हो।

10. यदि कोई कण किसी एकसमान गोलीय खोल के भीतर है, तो उस कण पर लगा गुरुत्वीय बल शून्य है। यदि कोई कण किसी संभागी ठोस गोले के भीतर है, तो कण पर लगा बल गोले के केन्द्र की ओर होता है। यह बल कण के अंतस्थ गोलीय द्रव्यमान द्वारा आरोपित किया जाता है।

भौतिक राशि	प्रतीक	विमाएँ	मात्रक	टिप्पणी
गुरुत्वीय स्थिरांक	G	$[M^{-1} L^3 T^{-2}]$	$N m^2 kg^{-2}$	6.67×10^{-11}
गुरुत्वीय स्थितिज ऊर्जा	$V(r)$	$[M L^2 T^{-2}]$	J	$-\frac{GMm}{r}$ (अदिश)
गुरुत्वीय विभव	$U(r)$	$[L^2 T^{-2}]$	$J kg^{-1}$	$-\frac{GM}{r}$ (अदिश)
गुरुत्वीय तीव्रता	\mathbf{E} अथवा \mathbf{g}	$[LT^{-2}]$	$m s^{-2}$	$\frac{GM}{r^2} \hat{\mathbf{r}}$ (सदिश)

विचारणीय विषय

- किसी पिण्ड की किसी अन्य पिण्ड के गुरुत्वीय प्रभाव के अन्तर्गत गति का अध्ययन करते समय निम्नलिखित राशियाँ संरक्षित रहती हैं :
 - कोणीय संवेग,
 - कुल यांत्रिक ऊर्जा
 रैखिक संवेग का संरक्षण नहीं होता।
- कोणीय संवेग संरक्षण केप्लर के द्वितीय नियम की ओर उन्मुख करता है। तथापि यह गुरुत्वाकर्षण के व्युत्क्रम वर्ग नियम के लिए विशिष्ट नहीं है। यह किसी भी केन्द्रीय बल पर लागू होता है।
- केप्लर के तीसरे नियम, $T^2 = K_s R^3$ में स्थिरांक K_s वृत्तीय कक्षाओं में गति करने वाले प्रत्येक ग्रह के लिए समान होता है। यह ग्रहों के अनुसार परिवर्तित नहीं होता। पृथ्वी की परिक्रमा करने वाले उपग्रहों पर भी यही टिप्पणी लागू होती है। [(समीकरण (7.38))]
- अन्तरिक्ष उपग्रहों में अन्तरिक्ष यात्री भारहीनता अनुभव करते हैं। इसका कारण यह नहीं है कि अन्तरिक्ष की उस अवस्थिति में गुरुत्वाकर्षण बल कम है। वरन इसका कारण यह है कि अन्तरिक्ष यात्री तथा उपग्रह दोनों ही पृथ्वी की ओर स्वतंत्रतापूर्वक गिरते हैं।
- दूरी R के पृथकन वाले दो बिन्दुओं से संबद्ध गुरुत्वीय स्थितिज ऊर्जा

$$V = -\frac{G m_1 m_2}{r} + \text{स्थिरांक}$$

यहाँ स्थिरांक को कुछ भी मान दिया जा सकता है। इसे शून्य मानना सरलतम चयन है। इस चयन के अनुसार

$$V = -\frac{G m_1 m_2}{r}$$

इस चयन से यह अंतर्निहित है कि जब $r \rightarrow \infty$ है तो $V \rightarrow 0$ होता है। गुरुत्वीय ऊर्जा के शून्य होने की अवस्थिति का चयन स्थितिज ऊर्जा में यादृच्छिक स्थिरांक के चयन के समान ही है। ध्यान दीजिए, इस स्थिरांक के चयन से गुरुत्वीय बल परिवर्तित नहीं होता।

- किसी पिण्ड की कुल यांत्रिक ऊर्जा इसकी गतिज ऊर्जा (जो सदैव धनात्मक होती है) तथा स्थितिज ऊर्जा का योग होती है। अनन्त के सापेक्ष (अर्थात्, यदि हम मान लें कि पिण्ड की अनन्त पर स्थितिज ऊर्जा शून्य है), किसी पिण्ड की गुरुत्वीय स्थितिज ऊर्जा ऋणात्मक होती है। किसी उपग्रह की कुल ऊर्जा ऋणात्मक होती है।

7. स्थितिज ऊर्जा के लिए सामान्यतः दिखाई देने वाला व्यंजक mgh , वास्तव में, ऊपर बिन्दु 6 के अन्तर्गत स्पष्ट किए अनुसार गुरुत्वीय स्थितिज ऊर्जाओं के अन्तर का सन्निकट मान होता है।
8. यद्यपि दो बिन्दुओं के बीच गुरुत्वाकर्षण बल केन्द्रीय है, तथापि दो परिमित दृढ़ पिण्डों के बीच लगने वाले बल का इन दोनों द्रव्यमानों के केन्द्रों को मिलाने वाली रेखा के अनुदिश होना आवश्यक नहीं है। किसी गोलीय सममित पिण्ड के लिए उस पिण्ड से बाहर स्थित किसी कण पर लगा बल इस प्रकार लगता है जैसे कि पिण्ड का समस्त द्रव्यमान उसके केन्द्र पर संकेन्द्रित हो और इसीलिए यह बल केन्द्रीय होता है।
9. गोलीय खोल के भीतर किसी कण बिन्दु पर गुरुत्वीय बल शून्य होता है। तथापि (किसी धात्विक खोल के विपरीत, जो वैद्युत बलों से परिरक्षण करता है) यह खोल अपने से बाहर स्थित दूसरे पिण्डों को गुरुत्वीय बलों के आरोपित होने से अपने भीतर स्थित कणों का परिरक्षण नहीं करता। गुरुत्वीय परिरक्षण संभव नहीं है।

अभ्यास

7.1 निम्नलिखित के उत्तर दीजिए:

- (a) आप किसी आवेश का वैद्युत बलों से परिरक्षण उस आवेश को किसी खोखले चालक के भीतर रखकर कर सकते हैं। क्या आप किसी पिण्ड का परिरक्षण, निकट में रखे पदार्थ के गुरुत्वीय प्रभाव से, उसे खोखले गोले में रखकर अथवा किसी अन्य साधनों द्वारा कर सकते हैं?
- (b) पृथ्वी के परितः परिक्रमण करने वाले छोटे अन्तरिक्षयान में बैठा कोई अन्तरिक्ष यात्री गुरुत्व बल का संसूचन नहीं कर सकता। यदि पृथ्वी के परितः परिक्रमण करने वाला अन्तरिक्ष स्टेशन आकार में बड़ा है, तब क्या वह गुरुत्व बल के संसूचन की आशा कर सकता है?
- (c) यदि आप पृथ्वी पर सूर्य के कारण गुरुत्वीय बल की तुलना पृथ्वी पर चन्द्रमा के कारण गुरुत्व बल से करें, तो आप यह पाएंगे कि सूर्य का खिंचाव चन्द्रमा के खिंचाव की तुलना में अधिक है (इसकी जाँच आप स्वयं आगामी अभ्यासों में दिए गए आंकड़ों की सहायता से कर सकते हैं।) तथापि चन्द्रमा के खिंचाव का ज्वारीय प्रभाव सूर्य के ज्वारीय प्रभाव से अधिक है। क्यों?

7.2 सही विकल्प का चयन कीजिए :

- (a) बढ़ती तुंगता के साथ गुरुत्वीय त्वरण बढ़ता/घटता है।
- (b) बढ़ती गहराई के साथ (पृथ्वी को एकसमान घनत्व को गोला मानकर) गुरुत्वीय त्वरण बढ़ता/घटता है।
- (c) गुरुत्वीय त्वरण पृथ्वी के द्रव्यमान/पिण्ड के द्रव्यमान पर निर्भर नहीं करता।
- (d) पृथ्वी के केन्द्र से r_2 तथा r_1 दूरियों के दो बिन्दुओं के बीच स्थितिज ऊर्जा-अन्तर के लिए सूत्र $-G Mm(1/r_2 - 1/r_1)$ सूत्र $mg(r_2 - r_1)$ से अधिक/कम यथार्थ है।

7.3 मान लीजिए एक ऐसा ग्रह है जो सूर्य के परितः पृथ्वी की तुलना में दो गुनी चाल से गति करता है, तब पृथ्वी की कक्षा की तुलना में इसका कक्षीय आमाप क्या है?

7.4 बृहस्पति के एक उपग्रह, आयो (Io), की कक्षीय अवधि 1.769 दिन तथा कक्षा की त्रिज्या 4.22×10^8 m है। यह दर्शाए कि बृहस्पति का द्रव्यमान सूर्य के द्रव्यमान का लगभग 1/1000 गुना है।

7.5 मान लीजिए कि हमारी आकाशगंगा में एक सौर द्रव्यमान के 2.5×10^{11} तारे हैं। मंदाकिनीय केन्द्र से 50,000 ly दूरी पर स्थित कोई तारा अपनी एक परिक्रमा पूरी करने में कितना समय लेगा? आकाशगंगा का व्यास 10^5 ly लीजिए।

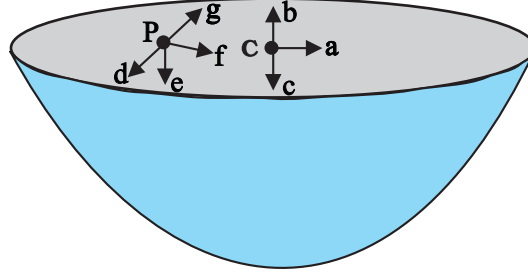
7.6 सही विकल्प का चयन कीजिए :

- (a) यदि स्थितिज ऊर्जा का शून्य अनन्त पर है, तो कक्षा में परिक्रमा करते किसी उपग्रह की कुल ऊर्जा इसकी गतिज/स्थितिज ऊर्जा का ऋणात्मक है।
- (b) कक्षा में परिक्रमा करने वाले किसी उपग्रह को पृथ्वी के गुरुत्वीय प्रभाव से बाहर निकालने के लिए आवश्यक ऊर्जा समान ऊंचाई (जितनी उपग्रह की है) के किसी स्थिर पिण्ड को पृथ्वी के प्रभाव से बाहर प्रक्षेपित करने के लिए आवश्यक ऊर्जा से अधिक/कम होती है।

7.7 क्या किसी पिण्ड की पृथ्वी से पलायन चाल (a) पिण्ड के द्रव्यमान, (b) प्रक्षेपण बिन्दु की अवस्थिति, (c) प्रक्षेपण की दिशा, (d) पिण्ड के प्रमोचन की अवस्थिति की ऊंचाई पर निर्भर करती है?

7.8 कोई धूमकेतु सूर्य की परिक्रमा अत्यधिक दीर्घवृत्तीय कक्षा में कर रहा है। क्या अपनी कक्षा में धूमकेतु की शुरु से अन्त तक (a) रैखिक चाल, (b) कोणीय चाल, (c) कोणीय संवेग, (d) गतिज ऊर्जा, (e) स्थितिज ऊर्जा (f) कुल ऊर्जा नियत रहती है। सूर्य के अति निकट आने पर धूमकेतु के द्रव्यमान में ह्रास को नगण्य मानिये।

- 7.9** निम्नलिखित में से कौन से लक्षण अन्तरिक्ष में अन्तरिक्ष यात्री के लिए दुःखदायी हो सकते हैं? (a) पैरों में सूजन, (b) चेहरे पर सूजन, (c) सिरदर्द, (d) दिक्विन्यास समस्या।
- 7.10** एकसमान द्रव्यमान घनत्व की अर्धगोलीय खोलों द्वारा परिभाषित ढोल के पृष्ठ के केन्द्र पर गुरुत्वीय तीव्रता की दिशा [देखिए चित्र 7.11] (i) a, (ii) b, (iii) c, (iv) 0 में किस तीर द्वारा दर्शायी जाएगी?



चित्र. 7.11

- 7.11** उपरोक्त समस्या में किसी यादृच्छिक बिन्दु P पर गुरुत्वीय तीव्रता किस तीर (i) d, (ii) e, (iii) f, (iv) g द्वारा व्यक्त की जाएगी?
- 7.12** पृथ्वी से किसी रॉकेट को सूर्य की ओर दागा गया है। पृथ्वी के केन्द्र से किस दूरी पर रॉकेट पर गुरुत्वाकर्षण बल शून्य है? सूर्य का द्रव्यमान = 2×10^{30} kg, पृथ्वी का द्रव्यमान = 6×10^{24} kg। अन्य ग्रहों आदि के प्रभावों की उपेक्षा कीजिए (कक्षीय त्रिज्या = 1.5×10^{11} m)।
- 7.13** आप सूर्य को कैसे तोलेंगे, अर्थात् उसके द्रव्यमान का आकलन कैसे करेंगे? सूर्य के परितः पृथ्वी की कक्षा की औसत त्रिज्या 1.5×10^8 km है।
- 7.14** एक शनि वर्ष एक पृथ्वी-वर्ष का 29.5 गुना है। यदि पृथ्वी सूर्य से 1.5×10^8 km दूरी पर है, तो शनि सूर्य से कितनी दूरी पर है?
- 7.15** पृथ्वी के पृष्ठ पर किसी वस्तु का भार 63 N है। पृथ्वी की त्रिज्या की आधी ऊंचाई पर पृथ्वी के कारण इस वस्तु पर गुरुत्वीय बल कितना है?
- 7.16** यह मानते हुए कि पृथ्वी एकसमान घनत्व का एक गोला है तथा इसके पृष्ठ पर किसी वस्तु का भार 250 N है, यह ज्ञात कीजिए कि पृथ्वी के केन्द्र की ओर आधी दूरी पर इस वस्तु का भार क्या होगा?
- 7.17** पृथ्वी के पृष्ठ से उर्ध्वाधरतः ऊपर की ओर कोई रॉकेट 5 km s^{-1} की चाल से दागा जाता है। पृथ्वी पर वापस लौटने से पूर्व यह रॉकेट पृथ्वी से कितनी दूरी तक जाएगा? पृथ्वी का द्रव्यमान = 6.0×10^{24} kg; पृथ्वी की माध्य त्रिज्या = 6.4×10^6 m तथा $G = 6.67 \times 10^{-11} \text{ N m}^2 \text{ kg}^{-2}$ ।
- 7.18** पृथ्वी के पृष्ठ पर किसी प्रक्षेप्य की पलायन चाल 11.2 km s^{-1} है। किसी वस्तु को इस चाल की तीन गुनी चाल से प्रक्षेपित किया जाता है। पृथ्वी से अत्यधिक दूर जाने पर इस वस्तु की चाल क्या होगी? सूर्य तथा अन्य ग्रहों की उपस्थिति की उपेक्षा कीजिए।
- 7.19** कोई उपग्रह पृथ्वी के पृष्ठ से 400 km ऊंचाई पर पृथ्वी की परिक्रमा कर रहा है। इस उपग्रह को पृथ्वी के गुरुत्वीय प्रभाव से बाहर निकालने में कितनी ऊर्जा खर्च होगी? उपग्रह का द्रव्यमान = 200 kg; पृथ्वी का द्रव्यमान = 6.0×10^{24} kg; पृथ्वी की त्रिज्या = 6.4×10^6 m तथा $G = 6.67 \times 10^{-11} \text{ N m}^2 \text{ kg}^{-2}$ ।
- 7.20** दो तारे, जिनमें प्रत्येक का द्रव्यमान सूर्य के द्रव्यमान (2×10^{30} kg) के बराबर है, एक दूसरे की ओर सम्मुख टक्कर के लिए आ रहे हैं। जब वे 10^9 km दूरी पर हैं तब इनकी चाल उपेक्षणीय हैं। ये तारे किस चाल से टकराएंगे? प्रत्येक तारे की त्रिज्या 10^4 km है। यह मानिए कि टकराने के पूर्व तक तारों में कोई विरूपण नहीं होता (G के ज्ञात मान का उपयोग कीजिए)।
- 7.21** दो भारी गोले जिनमें प्रत्येक का द्रव्यमान 100 kg त्रिज्या 0.10 m है किसी क्षैतिज मेज पर एक दूसरे से 1.0 m दूरी पर स्थित हैं। दोनों गोलों के केन्द्रों को मिलाने वाली रेखा के मध्य बिन्दु पर गुरुत्वीय बल तथा विभव क्या है? क्या इस बिन्दु पर रखा कोई पिण्ड संतुलन में होगा? यदि हां, तो यह संतुलन स्थायी होगा अथवा अस्थायी?