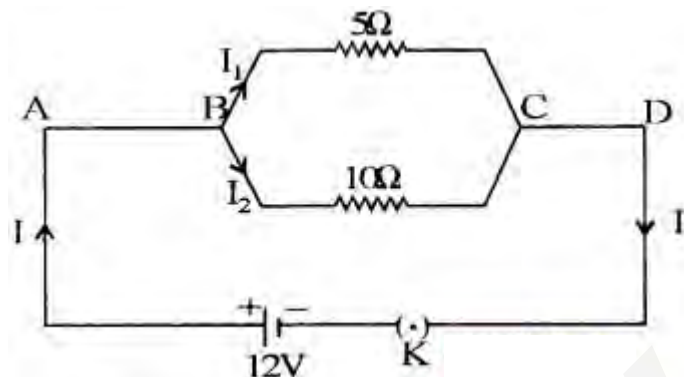


CBSE Class 10 Science Chapter 11 Important Questions विद्युत

अतिलघूत्तरात्मक प्रश्न

प्रश्न 1.

दिए गए परिपथ चित्र संयोजन में 10Ω प्रतिरोध से प्रवाहित धारा I_2 ज्ञात कीजिए।



उत्तर:

$$I_2 = \frac{V}{R_2}$$

$$I_2 = \frac{12}{10}$$

$$I_2 = 1.2A$$

प्रश्न 2.

वाहन में बैटरी के दो कार्य लिखिए।

उत्तर:

1. वाहन के इंजन को चालू (start) करने में बैटरी कार्य करती है।
2. बैटरी वाहन के लिए विद्युत प्रदान करती है जिससे वाहन के विभिन्न दृषी एवं हॉर्न आदि कार्य करने में सक्षम होते हैं।

प्रश्न 3.

किसी विद्युत बल्ब के तंतु में से 0.25 एम्पियर विद्युत धारा 20 मिनट तक प्रवाहित होती है। विद्युत परिपथ से प्रवाहित विद्युत आवेश का परिमाण ज्ञात कीजिए।

उत्तर:

$$I = 0.25 A, t = 20 \text{ min} = 1200 \text{ सेकण्ड}$$

हम जानते हैं:

$$Q = It$$

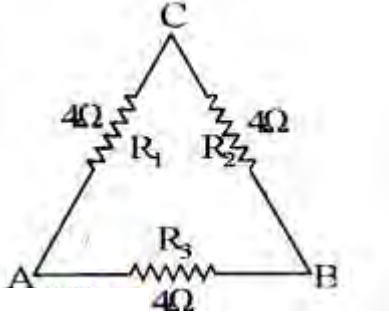
$$= 0.25 \times 1200$$

$$\text{आवेश} = 300 \text{ कूलॉम}$$

प्रश्न 4.

एक 12Ω प्रतिरोध के तीन बराबर टुकड़े करके उन्हें त्रिभुजाकार आकृति में जोड़ा जाता है। त्रिभुज की किसी एक भुजा के दोनों सिरों के मध्य तुल्य प्रतिरोध ज्ञात कीजिए।

हल:



बिन्दु A एवं B के मध्य तुल्य प्रतिरोध:

(i) R_1 व R_2 श्रेणीक्रम में है अतः

$$R = R_1 + R_2$$

$$R = 4 + 4 = 8\Omega$$

R_1 व R_2 , R_3 के पार्श्व क्रम में हैं

अतः

$$\frac{1}{R'} = \frac{1}{R} + \frac{1}{R_3}$$

$$\frac{1}{R'} = \frac{1}{8} + \frac{1}{4}$$

$$\frac{1}{R'} = \frac{1 + 2}{8} = \frac{3}{8}$$

$$R' = \frac{8}{3} = 2.668\Omega$$

प्रश्न 5.

2 ओम, 3 ओम तथा 6 ओम के तीन प्रतिरोधों को किस प्रकार संयोजित करेंगे कि संयोजन का कुल प्रतिरोध 1 ओम हो।

उत्तर:

तीनों प्रतिरोधों को पार्यक्रम (समानान्तर क्रम) में संयोजित करने पर कुल प्रतिरोध 1 ओम होगा। अतः

$$\frac{1}{R} = \frac{1}{R_1} + \frac{1}{R_2} + \frac{1}{R_3} \text{ या } \frac{1}{R} = \frac{1}{2} + \frac{1}{3} + \frac{1}{6}$$

$$\frac{1}{R} = \frac{3+2+1}{6} = \frac{6}{6}$$

∴ R = 1 ओम

प्रश्न 6.

दिए गए विद्युत परिपथ में परिणामी प्रतिरोध कितना है?



उत्तर:

परिपथ में प्रतिरोध श्रेणी क्रम में संयोजित है। अतः श्रेणीक्रम में कुल प्रतिरोध $R = R_1 + R_2$

∴ $R = 2 + 2 = 4$ ओम

प्रश्न 7.

ओम का नियम लिखिए।

उत्तर:

ओम के नियम के अनुसार निश्चित ताप पर किसी चालक के सिरों के मध्य विभवान्तर उसमें प्रवाहित । होने वाली धारा के अनुक्रमानुपाती होता है। अर्थात् $V \propto I$

या $V = IR$ (यहाँ R एक स्थिरांक है, जिसे चालक का प्रतिरोध कहते हैं।)

प्रश्न 8.

विद्युत ऊर्जा किसे कहते हैं?

उत्तर:

विद्युत धारा द्वारा किसी कार्य को करने की क्षमता को विद्युत ऊर्जा कहते हैं।

प्रश्न 9.

प्रतिरोध का SI मात्रक और उसका प्रतीक बताइए।

उत्तर:

प्रतिरोध का SI मात्रक 'ओम' है, इसे ग्रीक भाषा के शब्द Ω से निरूपित करते हैं।

प्रश्न 10.

परिवर्ती प्रतिरोध किसे कहते हैं?

उत्तर:

स्रोत की वोल्टता में बिना कोई परिवर्तन किए परिपथ की विद्युत धारा को नियंत्रित करने के लिए उपयोग किए जाने वाले अवयव को परिवर्ती प्रतिरोध कहते हैं।

प्रश्न 11.

प्रतिरोध किसे कहते हैं?

उत्तर:

किसी चालक का वह गुण जिसके कारण वह अपने में प्रवाहित होने वाले आवेश के प्रवाह का विरोध करता है, प्रतिरोध कहलाता है।

प्रश्न 12.

प्रतिरोधक क्या होता है?

उत्तर:

वह चालक जो पर्याप्त प्रतिरोध लगाता है प्रतिरोधक कहलाता है।

प्रश्न 13.

हीन चालक से क्या तात्पर्य है?

उत्तर:

सर्वसम साइज का वह अवयव जो उच्च प्रतिरोध लगाता है, हीन चालक कहलाता है।

प्रश्न 14.

विद्युत आवेश का मात्रक क्या है?

उत्तर:

कूलॉम।

प्रश्न 15.

किलोवाट घण्टा किसका मात्रक है?

उत्तर:

विद्युत धारा का।

प्रश्न 16.

विद्युत धारा द्वारा प्रदत्त ऊर्जा की दर का निर्धारण कैसे किया जाता है?

उत्तर:

विद्युत धारा द्वारा प्रदत्त ऊर्जा की दर का निर्धारण किसी युक्ति/यंत्र द्वारा प्रति सेकण्ड में किए गए कार्य के आकलन द्वारा किया जाता है। अतः

$$\text{ऊर्जा की दर} = \frac{\text{किया गया कार्य}}{\text{लिया गया कार्य}}$$

प्रश्न 17.

विद्युत फ्यूज किस प्रकार से परिपथों तथा साधित्रों (उपकरणों) को सुरक्षा प्रदान करता है?

उत्तर:

विद्युत फ्यूज परिपथों तथा साधित्रों की सुरक्षा उच्च विद्युत धारा को अनावश्यक रूप से, उनमें प्रवाहित न होने देकर करता है।

प्रश्न 18.

विद्युत धारा किसे कहते हैं?

उत्तर:

किसी चालक की अनुप्रस्थ काट से इकाई समय में बहने वाले आवेश को विद्युत धारा कहते हैं।

प्रश्न 19.

इलेक्ट्रॉन पर आवेश का मान लिखिए।

उत्तर:

1.6×10^{-19} कूलॉम।

प्रश्न 20.

अमीटर का प्रतिरोध कितना होता है?

उत्तर:

इसका प्रतिरोध अल्प (लगभग शून्य) होता है।

प्रश्न 21.

यदि किसी परिपथ में एक कूलॉम आवेश 1 सेकण्ड तक प्रवाहित होता है तो परिपथ में प्रवाहित धारा का मान कितना होगा?

उत्तर:

$$\text{विद्युत धारा } I = \frac{\text{आवेश (Q)}}{\text{समय (t)}} = \frac{1}{1}$$

∴ परिपथ में प्रवाहित धारा = 1 ऐम्पियर

प्रश्न 22.

प्रायः बल्बों में नाइट्रोजन तथा आर्गन गैस क्यों भरी जाती है?

उत्तर:

प्रायः बल्बों में रासायनिक दृष्टि से अक्रिय नाइट्रोजन तथा आर्गन गैस भरी जाती है जिससे उसके तंतु की आयु में वृद्धि हो जाती है।

प्रश्न 23.

'यूनिट' से क्या तात्पर्य है?

उत्तर:

विद्युत ऊर्जा का व्यापारिक मात्रक किलोवाट घंटा (KWh) है जिसे सामान्य बोलचाल में यूनिट कहते हैं।

प्रश्न 24.

जूल / कूलॉम किस भौतिक राशि का मात्रक है?

उत्तर:

विद्युत विभव का।

प्रश्न 25.

अमीटर को विद्युत परिपथ में कौनसे क्रम में लगाया जाता है?

उत्तर:

अमीटर को सदैव परिपथ में श्रेणीक्रम में लगाया जाता है।

लघूत्तरात्मक प्रश्न

प्रश्न 1

कॉलम X को कॉलम Y से सुमेलित कीजिए

कॉलम X (भौतिक राशि/नियम)	कॉलम Y (सूत्र)
(i) विद्युत धारा	(a) $R = R_1 + R_2 + R_3$
(ii) विभवान्तर	(b) $\rho = RA / l$
(iii) ओम का नियम	(c) $\frac{1}{R} = \frac{1}{R_1} + \frac{1}{R_2}$
(iv) प्रतिरोधकता	(d) $v = W/Q$
(v) श्रेणीक्रम संयोजन	(e) $I = Q/t$
(vi) समान्तर क्रम संयोजन	(f) $V = IR$

उत्तर:

कॉलम X (भौतिक राशि/नियम)	कॉलम Y (सूत्र)
(i) विद्युत धारा	(e) $I = Q/t$
(ii) विभवान्तर	(d) $v = W/Q$
(iii) ओम का नियम	(f) $V = IR$
(iv) प्रतिरोधकता	(b) $\rho = RA / l$
(v) श्रेणीक्रम संयोजन	(a) $R = R_1 + R_2 + R_3$
(vi) समान्तर क्रम संयोजन	(c) $\frac{1}{R} = \frac{1}{R_1} + \frac{1}{R_2}$

प्रश्न 3.

600 W अनुमत का कोई विद्युत रेफ्रिजरेटर 8 घण्टे/दिन चलाया जाता है। 4.00 रुपए प्रति kWh की दर से इसे 30 दिन तक चलाने के लिए ऊर्जा का मूल्य क्या है?

उत्तर:

$$P = 600 \text{ W}$$

$$t = 8 \text{ घण्टे/दिन}$$

$$\text{दिनों की संख्या} = 30 \text{ दिन}$$

$$\begin{aligned}
&\therefore 30 \text{ दिन में रेफ्रीजरेटर द्वारा उपभुक्त कुल ऊर्जा} \\
&= 600 \text{ W} \times 8.00 \text{ घण्टे/दिन} \times 30 \text{ दिन} \\
&= 600 \times 8 \times 30 \text{ वाट} \times \text{घण्टे} \\
&= 144000 \text{ वाट} \times \text{घण्टे} \\
&= \frac{144000}{1000} \text{ KWh} = 144 \text{ KWh}
\end{aligned}$$

$$\begin{aligned}
&\text{इस प्रकार 30 दिन तक रेफ्रीजरेटर को चलाने में उपभुक्त कुल ऊर्जा का मूल्य} \\
&= 144 \text{ KWh} \times 4.00 \text{ रुपए प्रति KWh} \\
&= 576.00 \text{ रुपये}
\end{aligned}$$

प्रश्न 4.

विद्युत धारा के तापीय प्रभाव के व्यावहारिक अनुप्रयोग को समझाइए।

उत्तर:

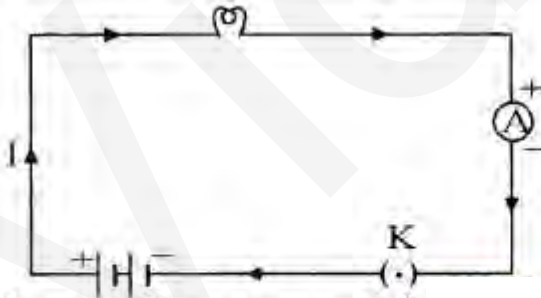
किसी चालक में ऊष्मा उत्पन्न होना विद्युत धारा का अवश्यंभावी परिणाम है। बहुत सी स्थितियों में यह अवांछनीय होता है क्योंकि वह उपयोगी विद्युत ऊर्जा को ऊष्मा में रूपांतरित कर देता है। विद्युत परिपथों में अपरिहार्य तापन, परिपथ के अवयवों के ताप में वृद्धि कर सकता है जिससे उनके गुणों में परिवर्तन हो सकता है। विद्युत धारा की इस विशेषता का उपयोग विद्युत इस्तरी, विद्युत टोस्टर, विद्युत तंदूर, विद्युत केतली तथा विद्युत हीटर जैसी युक्तियों में किया जाता है। विद्युत तापन का उपयोग प्रकाश उत्पन्न करने में भी होता है जैसा कि विद्युत बल्ब में देखते हैं।

प्रश्न 5.

विद्युत परिपथ का व्यवस्था आरेखीचिये और उसको समझाइए।

उत्तर:

निम्न दिये गये चित्र में एक प्रतीकात्मक विद्युत परिपथ का व्यवस्था आरेख दिखाया गया है। परिपथ में विद्युत धारा मापने के लिए जिस यंत्र का उपयोग किया गया है, उसे ऐमीटर कहते हैं। इसको श्रेणीक्रम में संयोजित किया गया है। इसमें एक सेल, एक विद्युत बल्ब, एक ऐमीटर और प्लग कुंजी लगी हुई है। परिपथ में विद्युत धारा, सेल के धन टर्मिनल से सेल के ऋण टर्मिनल तक बल्ब और ऐमीटर से होकर प्रवाहित होती है।



एक सेल, एक विद्युत बल्ब, एक ऐमीटर तथा एक प्लग कुंजी से मिलकर बने विद्युत परिपथ का व्यवस्था आरेख

प्रश्न 6.

विद्युत विभव एवं विभवान्तर को परिभाषित करो।

उत्तर:

विद्युत विभव: "एकांक धन आवेश को अनन्त से विद्युत क्षेत्र के किसी बिन्दु तक बिना त्वरित किये लाने में जो कार्य होता है उस बिन्दु पर विद्युत विभव कहलाता है।"

यदि किसी धन आवेश Q को अनन्त से विद्युत क्षेत्र के किसी बिन्दु तक लाने में किया गया कार्य W हो तो उस बिन्दु

पर विद्युत विभव V होगा।

$$V = \frac{W}{Q}$$

यदि $W = 1$ जूल और $Q = 1$ कूलॉम हो तो

$$V = \frac{1}{1} = 1 \text{ वोल्ट होगा}$$

अर्थात् 1 कूलॉम आवेश को अनन्त से विद्युत क्षेत्र के किसी बिन्दु तक लाने में 1 जूल कार्य करना पड़ता है तो उस बिन्दु का विभव 1 वोल्ट होता है।

विभवान्तर: विद्युत क्षेत्र में किसी एक बिन्दु से दूसरे बिन्दु तक एकांक धन आवेश को बिना त्वरित किये ले जाने के लिए जितना कार्य करना पड़ता है, वह उन दो बिन्दुओं के मध्य विभवान्तर होता है। अतः दो बिन्दुओं के बीच विभवान्तर

$$V = \frac{\text{किया गया कार्य (W)}}{\text{आवेश (Q)}}$$

$$\text{अर्थात् } V = \frac{W}{Q}$$

विद्युत विभवान्तर का SI मात्रक वोल्ट होता है। विभवान्तर की माप एक यंत्र द्वारा की जाती है, जिसे वोल्टमीटर कहते हैं।

प्रश्न 7.

विद्युत बल्ब विद्युत धारा की किस विशेषता / गुण पर आधारित है? उचित एवं सतत प्रकाश प्राप्त करने हेतु विद्युत बल्ब में क्या उपाय किए जाते हैं?

उत्तर:

विद्युत बल्ब, विद्युत धारा के तापीय प्रभाव पर आधारित युक्ति है। विद्युत बल्ब का तंतु इस प्रकार का होता है कि वह विद्युत धारा द्वारा उत्पन्न ऊष्मा को रोक कर अत्यन्त तप्त हो जाता है जिससे प्रकाश उत्पन्न होने लगता है। इतने उच्च ताप पर तंतु को पिघलना नहीं चाहिए इसलिए बल्ब के तंतुओं को बनाने के लिए टंगस्टन (गलनांक 3380°C) का उपयोग किया जाता है जो उच्च गलनांक की एक प्रबल धातु है। विद्युतरोधी टेक का उपयोग करके तंतु को यथासंभव ताप विलगित बनाया जाता है। प्रायः बल्बों में रासायनिक दृष्टि से अक्रिय नाइट्रोजन तथा आर्गन गैस भरी जाती है जिससे उसके तंतु की आयु में वृद्धि हो जाती है।

प्रश्न 8.

एक ओम प्रतिरोध किसे कहते हैं ?

उत्तर:

एक ओम प्रतिरोध: किसी चालक में एक ऐम्पियर धारा प्रवाहित करने पर यदि उसके सिरों पर एक वोल्ट विभवान्तर उत्पन्न होता है तो चालक का प्रतिरोध 1 ओम होगा।

$$\text{प्रतिरोध की इकाई } R = \frac{V}{I} = \frac{\text{वोल्ट}}{\text{ऐम्पियर}} = \text{ओम}$$

यदि $I = 1$ ऐम्पियर, $V = 1$ वोल्ट तो $R = 1$ ओम

प्रश्न 9.

श्रेणीक्रम एवं समान्तर क्रम संयोजन में अन्तर लिखो।

उत्तर:

श्रेणीक्रम एवं समान्तर क्रम संयोजन में अन्तर:

श्रेणीक्रम	समान्तर क्रम
1. इस संयोजन में प्रत्येक प्रतिरोध में प्रवाहित धारा का मान समान होता है।	इसमें प्रत्येक प्रतिरोध में प्रवाहित धारा का मान भिन्न होता है।
2. इसमें प्रत्येक प्रतिरोध के सिरों के मध्य विभवान्तर भिन्न होता है।	इसमें प्रत्येक प्रतिरोध के सिरों के मध्य विभवान्तर समान होता है।
3. इसमें तुल्य प्रतिरोध का मान सबसे अधिक प्रतिरोध के मान से के मान से अधिक होता है।	इसमें तुल्य प्रतिरोध का मान सबसे कम प्रतिरोध भी कम होता है।

प्रश्न 10.

एक ही पदार्थ के दो चालकों की मोटाइयाँ समान हैं तथा जिनकी लम्बाइयाँ 1 : 2 के अनुपात में हैं तो इनके प्रतिरोधों का अनुपात क्या होगा?

उत्तर:

दोनों चालक एक ही पदार्थ के हैं। इसलिये अनुप्रस्थ काट और प्रतिरोधकता अथवा विशिष्ट प्रतिरोध का मान स्थिरांक होगा:

$$\text{प्रतिरोध } R_1 = \frac{\rho l_1}{A} \dots\dots\dots(1)$$

इसी तरह से:

$$\text{प्रतिरोध } R_2 = \frac{\rho l_2}{A} \dots\dots\dots(2)$$

समीकरण (1) में समी. (2) का भाग देने पर

$$\frac{R_1}{R_2} = \frac{l_1}{l_2}$$

लेकिन दिया गया है:

$$\frac{l_1}{l_2} = \frac{1}{2}$$

$$\therefore \frac{R_1}{R_2} = \frac{1}{2}$$

$$R_1 : R_2 = 1 : 2$$

प्रश्न 11.

अमीटर एवं वोल्टमीटर में अन्तर लिखो।

उत्तर:

अमीटर एवं वोल्टमीटर में अन्तर:

अमीटर	वोल्टमीटर
1. परिपथ में प्रवाहित धारा के मान को ज्ञात करने में काम आता है।	यह परिपथ में दो बिन्दुओं के मध्य विभवान्तर ज्ञात करता है।
2. इसका प्रतिरोध अल्प होता है।	इसका प्रतिरोध अधिक होता है।

3. यह परिपथ के श्रेणीक्रम में लगाया जाता है।

यह प्रतिरोध तार के समानान्तर क्रम में लगाया जाता है।

प्रश्न 12.

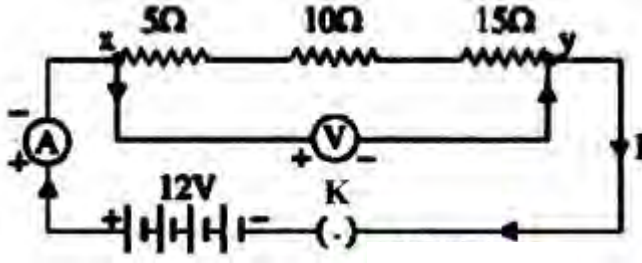
उपयुक्त परिपथ चित्र बनाइए जब

(a) $5\Omega, 10\Omega$ व 15Ω के प्रतिरोधों को $12V$ की बैटरी के साथ श्रेणीक्रम में जोड़कर कुल विभवान्तर ज्ञात किया जाता है।

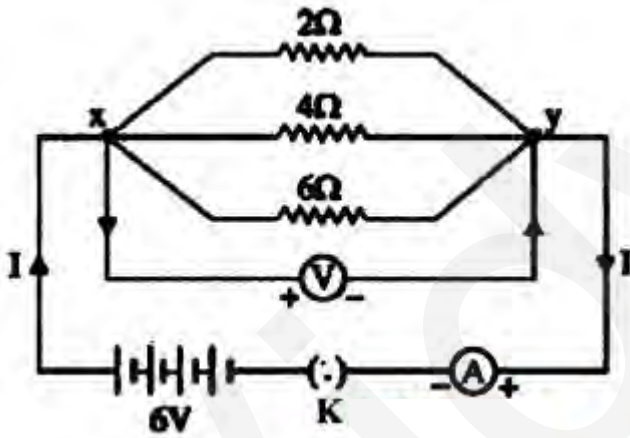
(b) $2\Omega, 4\Omega$ व 6Ω के प्रतिरोधों को $6V$ की बैटरी के साथ पार्श्वक्रम में जोड़कर कुल विभवान्तर ज्ञात किया जाता है।

उत्तर:

(a) कुल विभवान्तर जब प्रतिरोध श्रेणीक्रम में जुड़े हैं:



(b) कुल विभवान्तर जब प्रतिरोध पार्श्वक्रम में जुड़े हैं:



प्रश्न 13.

विद्युत ऊर्जा किसे कहते हैं? समझाइये।

उत्तर:

हम जानते हैं विद्युत शक्ति (P) = $\frac{\text{विद्युत ऊर्जा (H)}}{\text{समय (t)}}$

$$P = \frac{H}{t} [\because H = Pt]$$

यदि विद्युत शक्ति (P) को वाट में तथा समय (t) सेकण्ड में मापा जाये तो विद्युत ऊर्जा का मान जूल में होगा।

जूल = वाट x सेकण्ड

अर्थात् किसी उपकरण की व्यय विद्युत ऊर्जा का मान उस उपकरण की शक्ति तथा समय के गुणनफल के बराबर होता है।

प्रश्न 14.

किलोवाट - घंटा (kWh) से क्या अभिप्राय है? 10 किलोवाट - घंटा में जूल की संख्या ज्ञात कीजिए।

हल:

किलोवाट घंटा (kWh) विद्युत ऊर्जा खर्च करने का मात्रक है। साधारण बोलचाल की भाषा में 1 किलोवाट घंटा को 1 यूनिट कहते हैं।

अतः 1 किलोवाट घंटा = 1000 वाट × घण्टा

= 1000 वाट × 60 × 60 वाट सेकण्ड

= 3.6×10^6 जूल

अतः 10 किलोवाट घण्टा में जूल = $10 \times 3.6 \times 10^6$

= 36×10^6 जूल होगा।

प्रश्न 15.

जब कोई विद्युत हीटर स्रोत से 4A विद्युतधारा लेता है, तब उसके टर्मिनलों के बीच विभवान्तर 60V है। उस समय विद्युत हीटर कितनी विद्युतधारा लेगा जब विभवान्तर को 120V तक बढ़ा दिया जाएगा?

उत्तर:

दिया गया है:

$I = 4$ ऐम्पियर

$V = 60$ वोल्ट

सूत्र: $V = IR$

$\therefore R = \frac{V}{I}$

तो $R = \frac{60}{4} = 15$ ओम

पुनः $V = IR$

या $I = \frac{V}{R}$

$I = \frac{120}{15} = 8$ ओम

अतः 120V पर हीटर 8 ओम विद्युतधारा लेगा।

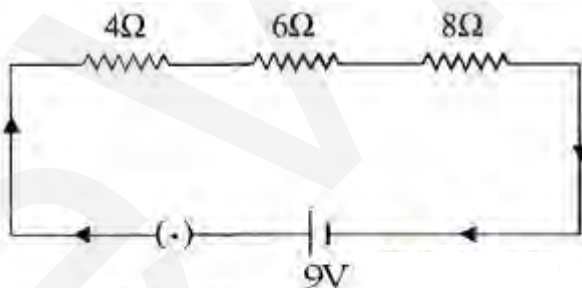
प्रश्न 16.

4Ω, 6Ω तथा 8Ω प्रतिरोधकों को श्रेणीक्रम में 9V की बैटरी से संयोजित किया गया है:

(क) उपयुक्त का परिपथ चित्र बनाइए।

(ख) परिपथ में प्रवाहित कुल धारा की गणना कीजिए।

उत्तर:



प्रतिरोधों के संयोजन का परिपथ

(ख) 4Ω, 6Ω तथा 8Ω प्रतिरोधकों का श्रेणीक्रम में तुल्य प्रतिरोध

$R = R_1 + R_2 + R_3$

$R = 4 + 6 + 8$

18Ω

सूत्र:

$$V = IR \text{ से}$$

$$I = \frac{V}{R}$$

$$I = \frac{9 \text{ V}}{18 \Omega}$$

$$= 0.5 \text{ ऐम्पियर}$$

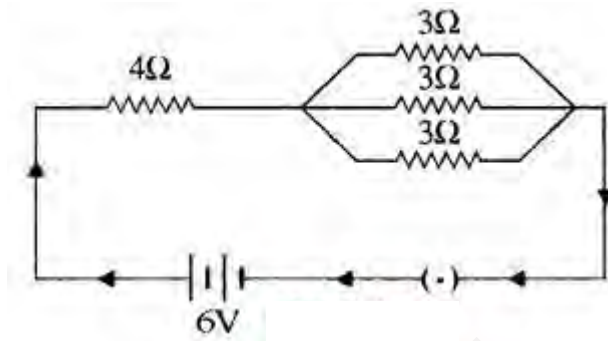
अतः परिपथ में प्रवाहित कुल धारा $I = 0.5$ ऐम्पियर

प्रश्न 17.

पार्श्व परिपथ में ज्ञात कीजिए:

(क) परिपथ का कुल प्रतिरोध ।

(ख) परिपथ में प्रवाहित धारा।



उत्तर:

(क) 3Ω के तीनों प्रतिरोधकों का समानान्तर क्रम में तुल्य प्रतिरोध

$$\frac{1}{R} = \frac{1}{R_1} + \frac{1}{R_2} + \frac{1}{R_3}$$

$$\frac{1}{R} = \frac{1}{3} + \frac{1}{3} + \frac{1}{3} = \frac{1+1+1}{3} = \frac{3}{3}$$

$$R = 1\Omega$$

यह 1Ω का प्रतिरोध 4Ω के प्रतिरोध के साथ श्रेणीक्रम में जुड़ा हुआ है। अतः श्रेणीक्रम में तुल्य प्रतिरोध

$$R = R_1 + R_2$$

$$R = 4\Omega + 1\Omega = 5\Omega$$

(ख) प्रतिरोध $R = 5\Omega$

विभवान्तर $V = 6V$

$$\therefore V = IR$$

$$\therefore I = \frac{V}{R}$$

$$= \frac{6 \text{ V}}{5\Omega} = 1.2 \text{ ऐम्पियर}$$

प्रश्न 18.

एक विद्युत युक्ति 2kW की विद्युत शक्ति का उपयोग करती है जब उसे 220 V पर प्रचालित करते हैं। इस प्रकरण में कितने अनुमतांक के फ्यूज का उपयोग किया जाना चाहिए?

उत्तर:

यहाँ दिया हुआ है:

$$P = 2 \text{ kw}$$

$$= 2000\text{W}$$

$$V = 220\text{V}$$

सूत्र $P = VI$ से

$$2000\text{W} = 220 \text{ V} \times I$$

$$I = \frac{2000 \text{ W}}{220 \text{ V}}$$

$$I = 9.09 \text{ A}$$

अतः विद्युत परिपथ में 9.09 A की विद्युत धारा प्रवाहित होती है इसलिए इस प्रकरण में 10 A अनुमतांक का फ्यूज उपयोग किया जाना चाहिए।

प्रश्न 19.

एक मकान में 400W का रेफ्रिजरेटर 8 घण्टे प्रतिदिन तथा 120W का विद्युत हीटर 2 घण्टे प्रतिदिन चलाया जाता है। 4 रुपए प्रति यूनिट की दर से 30 दिनों के लिए कितना व्यय करना होगा?

उत्तर:

रेफ्रिजरेटर में प्रतिदिन खर्च की गई ऊर्जा

$$= 400\text{W} \times 8\text{h}$$

$$= 3200 \text{ Wh}$$

विद्युत हीटर में प्रतिदिन खर्च की गई ऊर्जा

$$= 120 \text{ W} \times 2\text{h}$$

$$= 240 \text{ Wh}$$

अतः 30 दिनों में खर्च की गई कुल विद्युत ऊर्जा

$$= 3200 + 240 \times 30$$

$$= 3440 \times 30 = 1,03,200 \text{ Wh}$$

या 103.2 kWh

103.2 यूनिट ($\because 1 \text{ kWh} = 1 \text{ unit}$)

4 रुपए प्रति यूनिट की दर से कुल खर्च

$$= 4 \times 103.2 = 412.8 \text{ रुपए}$$

प्रश्न 20.

एक 100 वॉट के बल्ब का प्रतिदिन 10 घंटे उपयोग किया जाता है। यदि विद्युत ऊर्जा की दर 4.00 रुपए प्रति यूनिट है, तो 30 दिन में विद्युत खर्च की गणना कीजिए।

उत्तर:

बल्ब में प्रतिदिन खर्च की गई ऊर्जा:

$$= 100\text{W} \times 10\text{h} = 1000\text{Wh}$$

\therefore 30 दिनों में खर्च की गई कुल विद्युत ऊर्जा:

$$= 1,000 \times 30 = 30,000 \text{ Wh}$$

या 30 kWh

या 30 यूनिट ($\because 1 \text{ kWh} = 1 \text{ यूनिट}$)

4 रुपए प्रति यूनिट की दर से कुल ऊर्जा खर्च

$$= 4 \times 30 = 120 \text{ रुपए}$$