

Series : LN4MK



SET ~ 3



रोल नं.

Roll No.

--	--	--	--	--	--	--	--

प्रश्न-पत्र कोड  
Q.P. Code **31/4/3**



## विज्ञान SCIENCE

निर्धारित समय : 3 घण्टे

Time allowed : 3 hours

अधिकतम अंक : 80

Maximum Marks : 80

नोट / NOTE :

{

- (I) कृपया जाँच कर लें कि इस प्रश्न-पत्र में मुद्रित पृष्ठ 31 हैं।  
Please check that this question paper contains 31 printed pages.
- (II) प्रश्न-पत्र में दाहिने हाथ की ओर दिए गए प्रश्न-पत्र कोड को परीक्षार्थी उत्तर-पुस्तिका के मुख-पृष्ठ पर लिखें।  
Q.P. Code given on the right hand side of the question paper should be written on the title page of the answer-book by the candidate.
- (III) कृपया जाँच कर लें कि इस प्रश्न-पत्र में 39 प्रश्न हैं।  
Please check that this question paper contains 39 questions.
- (IV) कृपया प्रश्न का उत्तर लिखना शुरू करने से पहले, उत्तर-पुस्तिका में यथा स्थान पर प्रश्न का क्रमांक अवश्य लिखें।  
Please write down the serial number of the question in the answer-book at the given place before attempting it.
- (V) इस प्रश्न-पत्र को पढ़ने के लिए 15 मिनट का समय दिया गया है। प्रश्न-पत्र का वितरण पूर्वाह्न में 10.15 बजे किया जाएगा। 10.15 बजे से 10.30 बजे तक परीक्षार्थी केवल प्रश्न-पत्र को पढ़ेंगे और इस अवधि के दौरान वे उत्तर-पुस्तिका पर कोई उत्तर नहीं लिखेंगे।  
15 minute time has been allotted to read this question paper. The question paper will be distributed at 10.15 a.m. From 10.15 a.m. to 10.30 a.m., the candidates will read the question paper only and will not write any answer on the answer-book during this period.



सामान्य निर्देश :

निम्नलिखित निर्देशों को ध्यानपूर्वक पढ़िये और उनका पालन कीजिए :

(i) इस प्रश्न-पत्र में 39 प्रश्न हैं। सभी प्रश्न अनिवार्य हैं।

(ii) प्रश्न-पत्र तीन खण्डों – क, ख और ग में विभाजित है।

खण्ड क – जीव विज्ञान (30 अंक)

खण्ड ख – रसायन शास्त्र (25 अंक)

खण्ड ग – भौतिक शास्त्र (25 अंक)

(iii) इस प्रश्न-पत्र में बहुविकल्पीय, अति लघु-उत्तरीय, लघु-उत्तरीय, दीर्घ-उत्तरीय और केस/स्रोत आधारित प्रश्न हैं। प्रत्येक प्रश्न के अंक उसके सामने दिये गए हैं।

(iv) केस आधारित प्रश्न 4 अंक के हैं, जिनमें तीन उप-प्रश्न हैं।

(v) अपनी उत्तर-पुस्तिका को प्रश्न-पत्र के अनुरूप तीन भागों में विभाजित कीजिये – खण्ड क (जीव विज्ञान), खण्ड ख (रसायन शास्त्र) तथा खण्ड ग (भौतिक शास्त्र)। प्रत्येक प्रश्न का उत्तर उसके संबंधित भाग में ही लिखना अनिवार्य है।

एक खण्ड के उत्तर दूसरे खण्ड के उत्तर के साथ नहीं लिखने हैं।

(vi) आवश्यकतानुसार प्रत्येक खण्ड और प्रश्नों के साथ निर्देश दिये गए हैं।

(vii) इसके अतिरिक्त, ध्यान दें कि दृष्टिबाधित परीक्षार्थियों के लिए एक अन्य प्रश्न-पत्र दिया गया है।

(viii) प्रश्न-पत्र में कोई समग्र विकल्प नहीं है। यद्यपि, कुछ प्रश्नों में केवल आंतरिक विकल्प का प्रावधान दिया गया है। इन प्रश्नों में से केवल एक ही प्रश्न का उत्तर लिखा जाना चाहिए।



**General Instructions :**

***Read the following instructions carefully and follow them :***

- (i) *This question paper contains 39 questions. All questions are compulsory.*
- (ii) *Question paper is divided into THREE sections – A, B and C.*

**SECTION A : Biology (30 Marks)**

**SECTION B : Chemistry (25 Marks)**

**SECTION C : Physics (25 Marks)**

- (iii) *The question paper has MCQs, VSAs, SAs, LAs and CBQs. Marks are given against each question.*
- (iv) *There are Case Based Questions (CBQs) with three sub-questions and are of 4 marks each.*
- (v) *Divide your answer sheet into three sections as per question paper – SECTION A (Biology), SECTION B (Chemistry) and SECTION C (Physics). It is compulsory to answer each question in its respective section. Do not mix answers of one section into the other section.*
- (vi) *Instructions are given with each section and question, wherever necessary.*
- (vii) *Kindly note that a separate question paper has been provided for visually impaired candidates.*
- (viii) *There is no overall choice in the question paper. However, an internal choice has been provided in few questions. Only one of the choices in such questions must be attempted.*



खण्ड – क  
(जीव विज्ञान)

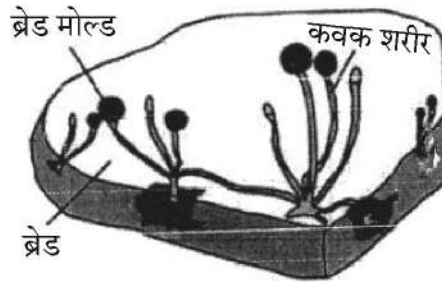
1. अपने पर्यावरण के विषय में कुछ कथन नीचे दिए गए हैं : 1

- (i) हमारी जीवन-शैली में बदलाव के परिणामस्वरूप अधिक मात्रा में अपशिष्ट जनित (बन रहे) हो रहे हैं ।
- (ii) हमारी आदतों (प्रवृत्ति) में परिवर्तन के कारण अधिक प्रयोज्य (निपटान योग्य) वस्तुओं का उपयोग ।
- (iii) पैकेजिंग के तरीकों में बदलाव से अजैव-निम्नीकरणीय वस्तुओं के कचरे में वृद्धि ।
- (iv) जैविक कृषि (खेती)

उपरोक्त में से कौन सी गतिविधि/याँ पर्यावरण को कोई हानि नहीं पहुँचा रही है/हैं ?

- (A) (i), (ii), (iii) (B) (iv)
- (C) (i) एवं (iii) (D) (ii) एवं (iv)

2. नीचे दिए गए चित्र का प्रेक्षण कीजिए तथा उस विकल्प का चयन कीजिए जो इस कवक के पोषण प्राप्त करने की विधि का सही ढंग से निरूपण करता है : 1



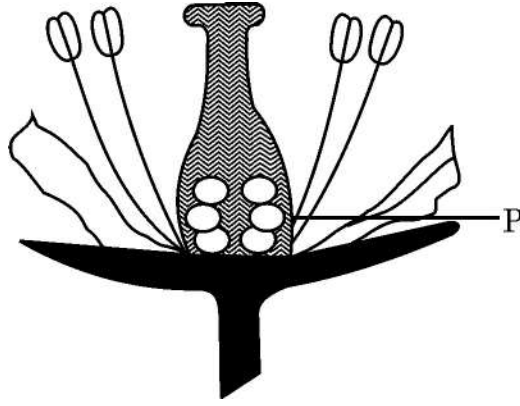
- (A) जिस ब्रेड पर उग रहे हैं उसको खाकर ।
- (B) ब्रेड में उपस्थित पोषकों का उपयोग करके अपना भोजन स्वयं बनाते हैं ।
- (C) ब्रेड के पोषकों का शरीर के बाहर विघटन करने के पश्चात् उसका अवशोषण करते हैं ।
- (D) अन्य जीवों को ब्रेड में उगने देते हैं तथा बाद में उनका उपभोग करते हैं ।





{

3. यदि पुष्प के 'P' भाग को हटा दिया जाए, तो निम्नलिखित में से कौन सा प्रक्रम संपन्न नहीं होगा ? 1

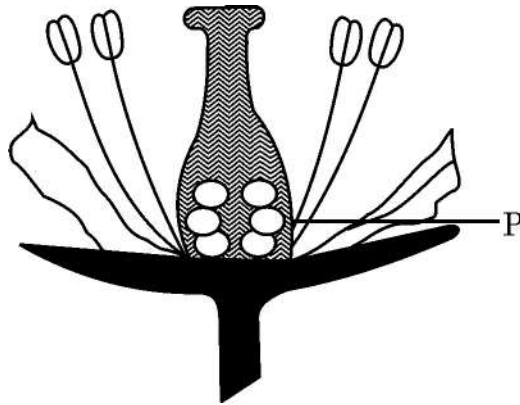


- (A) पराग कणों का बनना (B) पुष्प का बनना  
(C) फल का बनना (D) बीज का बनना
4. चार कोष्ठीय हृदय इस वर्ग का लाक्षणिक अभिलक्षण है : 1  
(A) मत्स्य (मछलियाँ) (B) उभयचर (ऐम्फीबिया)  
(C) सरीसृप (रेप्टीलिया) (D) स्तनधारी (मैमल्स)
5. पादपों में परिवहन प्रक्रम के द्वारा पौधे निम्न पदार्थों का स्थानांतरण (संचरण) करते हैं : 1  
(A) पत्तियों से पौधे के दूसरे भागों तक खनिजों का ।  
(B) पत्तियों से पौधे के अन्य भागों तक पादप वृद्धि हॉर्मोन का ।  
(C) पत्तियों से पौधे के अन्य भागों को जल तथा अकार्बनिक पदार्थों का ।  
(D) पत्तियों से पौधे के अन्य भागों तक कार्बनिक पदार्थों का ।
6. मनुष्यों में ऑक्सीजन प्रचुर (ऑक्सीजनित) रुधिर शरीर के अन्य भागों में इस प्रकार भेजा जाता है : 1  
(A) दायाँ अलिंद के संकुचन द्वारा (B) बायाँ निलय के शिथिलन से  
(C) दायाँ निलय के संकुचन से (D) बायाँ निलय के संकुचन द्वारा



}

3. If the part 'P' of the flower is removed, which of the following processes will not take place ? 1



- (A) Formation of pollens                      (B) Formation of flower  
(C) Formation of fruit                        (D) Formation of seed
4. Four chambered heart is a characteristic of : 1
- (A) Fishes                                      (B) Amphibians  
(C) Reptiles                                    (D) Mammals
5. Translocation is the process in which plants deliver : 1
- (A) Minerals from leaves to other parts of the plant.  
(B) Plant growth hormones from leaves to other parts of the plant.  
(C) Water and inorganic substances from leaves to other parts of the plant.  
(D) Organic substances from leaves to the other parts of the plant.
6. In human beings the oxygen rich blood is pumped out to the body by : 1
- (A) contraction of right atrium      (B) relaxation of left ventricle  
(C) contraction of right ventricle    (D) contraction of left ventricle



}

7. मटर के दो पौधों जिनमें से एक गोल एवं हरे बीजों (RRyy) वाला तथा दूसरा झुर्रीदार पीले बीजों (rrYY) वाला है, को एक दूसरे के साथ संकरण (क्रॉस) कराया गया जिसके परिणामस्वरूप  $F_1$  संतति में केवल गोल तथा पीले बीज (RrYy) ही प्राप्त होते हैं। जब  $F_1$  संतति के बीजों का स्वपरागण कराया गया तो  $F_2$  पीढ़ी में जनक पौधों की तुलना में निम्नलिखित लक्षणों में से कौन से नए संयोजन प्राप्त होंगे ? 1
- (i) गोल तथा पीले (ii) गोल तथा हरे  
(iii) झुर्रीदार तथा पीले (iv) झुर्रीदार तथा हरे
- सही विकल्प हैं :
- (A) (i) एवं (ii) (B) (i) एवं (iv)  
(C) (ii) एवं (iv) (D) (i) एवं (iii)

प्रश्न संख्या 8 तथा 9 दो कथनों : अभिकथन (A) – कारण (R) पर आधारित प्रश्न हैं। इन प्रश्नों के उत्तर नीचे दिए गए (A), (B), (C) और (D) में से उचित विकल्प को चुनकर दीजिए :

- (A) अभिकथन (A) और कारण (R) दोनों सही हैं तथा कारण (R), अभिकथन (A) की सही व्याख्या करता है।
- (B) अभिकथन (A) और कारण (R) दोनों सही हैं, परन्तु कारण (R), अभिकथन (A) की सही व्याख्या नहीं करता है।
- (C) अभिकथन (A) सही है, परन्तु कारण (R) गलत है।
- (D) अभिकथन (A) गलत है, परन्तु कारण (R) सही है।
8. **अभिकथन (A) :** किसी खाद्य (आहार) शृंखला के तृतीय स्तर के उपभोक्ताओं में पीड़कनाशकों की सर्वाधिक मात्रा (प्रतिशत) पाई जाती है। 1
- कारण (R) :** रसायन/पीड़कनाशक प्रत्येक पोषी स्तर पर उत्तरोत्तर संगृहीत होते जाते हैं।
9. **अभिकथन (A) :** अलैंगिक जनन द्वारा उत्पन्न संतति में सामान्यतः आपस में विविधता (विभिन्नता) परिलक्षित नहीं होती हैं। 1
- कारण (R) :** प्रतिकृतियन के द्वारा जनित डीएनए अणु मूल डीएनए के समान नहीं होते।



}

7. Two pea plants, one with round green seeds (RRyy) and another with wrinkled yellow (rrYY) seeds were crossed with each other which produced  $F_1$  progeny that have only round yellow (RrYy) seeds. When  $F_1$  plants are self-pollinated, the  $F_2$  progeny will have which new combination of characters, as compared to the parents :

1

- (i) Round, yellow                      (ii) Round, green  
(iii) Wrinkled, yellow                (iv) Wrinkled, green

Correct options are :

- (A) (i) and (ii)                              (B) (i) and (iv)  
(C) (ii) and (iv)                            (D) (i) and (iii)

**Question Nos. 8 & 9** consists of **two** statements : Assertion (A) and Reason (R). Answer these questions selecting the appropriate option from (A), (B), (C) and (D) given below :

- (A) Both Assertion (A) and Reason (R) are true and Reason (R) is the correct explanation of the Assertion (A).  
(B) Both Assertion (A) and Reason (R) are true, but Reason (R) is not the correct explanation of the Assertion (A).  
(C) Assertion (A) is true, but Reason (R) is false.  
(D) Assertion (A) is false, but Reason (R) is true.
8. **Assertion (A)** : Highest percentage of pesticides is found in tertiary consumers in a food chain. 1

**Reason (R)** : Chemicals / pesticides get accumulated progressively at each trophic level.

9. **Assertion (A)** : Variations are not often seen in off-springs produced by asexual reproduction. 1

**Reason (R)** : DNA molecule generated by replication is not similar to the original DNA.



{

10. अपघटक क्या हैं ? पर्यावरण में उनकी किन्हीं दो महत्वपूर्ण भूमिकाओं की सूची बनाइए। 2
11. किसी पौधे की पत्तियाँ सर्वप्रथम प्रकाश-संश्लेषण द्वारा 'P' पदार्थ संश्लेषित करती हैं तथा यदि उसका तत्काल उपयोग नहीं किया हुआ हो, तो उसे 'Q' में परिवर्तित करके भण्डारित कर लेती हैं। 'P' तथा 'Q' की पहचान कीजिए। 'P' के संश्लेषण हेतु कच्चा माल (सामग्री) तथा आवश्यक परिस्थितियाँ कौन सी हैं ? 2
12. (A) वरुण मधुमेह से पीड़ित है। उसकी नवीनतम पराध्वनिक (अल्ट्रासाउण्ड) रिपोर्ट में उसकी अग्न्याशयी नली अवरुद्ध पाई गई। यह अग्न्याशय के दोहरे प्रकार्य को किस प्रकार प्रभावित करेगा ? 2

#### अथवा

- (B) सुनील ने अनजाने में लोहे की एक गर्म छड़ को छू लिया तथा तत्काल ही उसने अपना हाथ पीछे हटा लिया। इस प्रक्रिया में किस प्रकार की प्रतिक्रिया शामिल थी ? इस प्रतिक्रिया को परिभाषित कीजिए। इस प्रतिक्रिया को दर्शाने हेतु एक प्रवाह आरेख बनाइए। 2
13. मटर के पौधे के लिए निम्नलिखित सूचना का उपयोग कीजिए : 3
- लंबाई : प्रभावी लक्षण – T  
बौनापन : अप्रभावी लक्षण – t  
बैंगनी पुष्प : प्रभावी लक्षण – P  
श्वेत पुष्प : अप्रभावी लक्षण – p
- (a) दोनों प्रभावी लक्षणों वाले मटर के शुद्ध पौधे का दोनों अप्रभावी लक्षणों वाले पौधे के साथ संकरण चार्ट  $F_2$  पीढ़ी तक बनाइए।
- (b)  $F_2$  पीढ़ी में श्वेत पुष्प युक्त लंबे पौधों वाली संतति की क्या संभावना (प्रायिकता) है ?

14. निम्नलिखित के कारण लिखिए : 3
- (a) अधिवृक्क ग्रंथि को तनाव (आपातकालीन) ग्रंथि भी कहा जाता है, क्यों ?
- (b) भारत में गर्भस्थ शिशु का लिंग परीक्षण (ज्ञात) करना पूर्णतः प्रतिबंधित है।
- (c) कुछ पादपों के लिए कायिक प्रवर्धन लाभकारी युक्ति है।



{

10. What are decomposers ? List two important roles they play in the environment. 2
11. The leaves of a plant first prepares food 'P' by photo-synthesis. Food 'P' is then converted to food 'Q', which is stored in the leaves if not used immediately. What are 'P' and 'Q' ? What are the raw materials and conditions required for synthesis of 'P' ? 2
12. (A) Varun is diabetic. His latest ultrasound reports showed a blockage in his pancreatic duct. How will this affect the dual functioning of the pancreas ? 2
- OR**
- (B) Sunil unconsciously touched the hot iron rod and immediately withdrew his hand. Which type of action is involved ? Also define this action. Draw a flow chart to show the path followed for this action. 2
13. Use the following information for Pea plants : 3  
Dominant allele for tall plants – T  
Recessive allele for short plants – t  
Dominant allele for purple flowers – P  
Recessive allele for white flowers – p
- (a) Perform a cross between pure plant dominant for both the traits with another plant which is recessive for both the traits and work out the progeny upto  $F_2$  generation.
- (b) What is the probability of obtaining tall plants with white flowers in  $F_2$  progeny ?
14. Give reasons for the following : 3
- (a) Adrenal gland is known as the stress gland of the body.
- (b) Prenatal sex determination is banned in India.
- (c) Vegetative propagation is advantageous in some plants.



{

15. अपने आपको अपने आवास के प्रति अनुकूलित करने हेतु पौधे विभिन्न पर्यावरणीय उद्दीपनों के प्रति अनेक गतियाँ दर्शाते हैं। यह गतियाँ बाह्य घटकों जैसे कि प्रकाश, गुरुत्व, जल तथा रसायनों द्वारा प्रभावित होती हैं, जो विशिष्ट पादप हॉर्मोनों द्वारा नियमित होती हैं। उदाहरण के लिए पादप के भागों की विभेदी वृद्धि उनको मुड़ने, वृद्धि करने अथवा उनको विशेष दिशा के अनुरूप होती है। जड़ तथा प्ररोह आमतौर पर एक ही उद्दीपन के प्रति विपरीत अनुक्रिया दर्शाते हैं। यह पादपों में वृद्धि तथा विकास के जटिल कार्यविधि को दर्शाता है।

4

- (a) पौधों के लिए जलानुवर्तन आवश्यक क्यों है ?
- (b) पौधों की वृद्धि में ऑक्सिन क्या भूमिका निभाते हैं ?
- (c) छुई-मुई के पौधे की गति तथा पौधों की अनुवर्तन गति में विभेद कीजिए। (कोई दो अंतर लिखिए)

**अथवा**

- (c) गुरुत्व तथा प्रकाश के प्रति जड़ तथा प्ररोह की गतियों में क्या अंतर है ?

16. (A) (a) पत्ती के रंध्रछिद्र का खुली तथा बंद अवस्थिति का नामांकित आरेख बनाइए।

(b) प्रकाश-संश्लेषण प्रक्रम की अवधि में सम्पन्न होने वाली प्रमुख परिघटनाओं की सूची बनाइए।

(c) पादपों में प्रकाश-संश्लेषण प्रक्रम का संतुलित रासायनिक समीकरण लिखिए।

5

**अथवा**

- (B) (a) एक वृक्काणु की रचना का चित्र बनाकर इसके कम से कम 4 भागों को नामांकित कीजिए।
- (b) बोमन संपुट के अंदर स्थित केशिका गुच्छ (ग्लोमेरूलस) की भूमिका लिखिए।
- (c) चयनित पुनरवशोषण का क्या अभिप्राय है ?



}

15. Plants exhibit movements in response to various environmental stimuli to adopt and survive in their surroundings. These movements, influenced by external factors such as light, gravity, water and chemicals are regulated by specific plant hormones. For example, the differential growth of plant parts allows them to bend, grow or orient themselves in particular directions. Roots and shoots often show contrasting response to the same stimulus, highlighting the complex mechanisms involved in plant growth and development.

4

- (a) Why is hydrotropism essential for plants ?
- (b) What role does auxin play in the growth of plants ?
- (c) Differentiate between movement shown by the sensitive plant and tropic movement by plants (Two points).

**OR**

- (c) How does movement of roots differ from that of shoots in response to gravity and light ?

16. (A) (a) Draw a labelled diagram showing open and closed stomatal pore. 5
- (b) List the main events that occur during the process of photo-synthesis.
  - (c) Write a balanced chemical equation showing photo-synthesis in plants.

**OR**

- (B) (a) Draw a well-labelled diagram of nephron and label atleast 4 of its parts.
- (b) Write the role of capillary cluster inside Bowman's capsule.
  - (c) What is meant by selective reabsorption ?



**खण्ड – ख**  
**(रसायन शास्त्र)**

17. एक जलीय विलयन लाल लिटमस को नीला कर देता है। निम्नलिखित में से किस विलयन आधिक्य को मिलाने पर परिवर्तन का उत्क्रमण हो जाएगा ? 1
- (A) सोडियम हाइड्रॉक्साइड                      (B) हाइड्रोक्लोरिक अम्ल  
(C) बेकिंग सोडा                                      (D) बुझा हुआ चूना
18. मैले कपड़ों की साबुन द्वारा धुलाई करते समय मिसेल का निर्माण होता है। मिसेल के विषय में सही कथन का चयन कीजिए। 1
- (A) साबुन अणु की जलविरागी पूँछ गुच्छे के आंतरिक हिस्से में होती है, जबकि जलरागी सिरा गुच्छे की सतह पर होता है।  
(B) जलविरागी पूँछ गुच्छे की सतह पर होती है, जबकि जलरागी सिरा गुच्छे के आंतरिक हिस्से में होता है।  
(C) जलविरागी पूँछ तथा जलरागी सिरा दोनों ही गुच्छे के आंतरिक हिस्से में होते हैं।  
(D) जलविरागी पूँछ तथा जलरागी सिरा दोनों ही गुच्छे की सतह पर होते हैं।
19. निम्न धातुओं में से कौन सी धातु ठंडे जल के साथ अभिक्रिया नहीं करती है ? 1
- (A) सोडियम  
(B) पोटैशियम  
(C) कैल्सियम  
(D) मैग्नीशियम



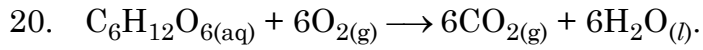
{

**SECTION – B**  
**(Chemistry)**

17. An aqueous solution turns red litmus blue. Excess addition of which of the following solution would reverse the change ? 1
- (A) Sodium hydroxide                      (B) Hydrochloric acid  
(C) Baking soda                              (D) Slaked lime
18. While washing dirty clothes by soap, micelles are formed. Select the correct statement about micelles. 1
- (A) The hydrophobic tail of the soap molecule is in the interior of the cluster, whereas hydrophilic end is on the surface of the cluster.  
(B) The hydrophobic tail is on the surface of the cluster, whereas hydrophilic end is in the interior of cluster.  
(C) Both hydrophobic tail and hydrophilic end are in the interior of the cluster.  
(D) Both hydrophobic tail and hydrophilic end are on the surface of the cluster.
19. Which one of the following metals does not react with cold water ? 1
- (A) Sodium  
(B) Potassium  
(C) Calcium  
(D) Magnesium



{



1

उपरोक्त अभिक्रिया किसका उदाहरण है ?

- (A) विस्थापन अभिक्रिया (B) ऊष्माशोषी अभिक्रिया  
(C) ऊष्माक्षेपी अभिक्रिया (D) उदासीनीकरण अभिक्रिया

21. जल के वैद्युत-अपघटन के दौरान मुक्त हाइड्रोजन और ऑक्सीजन गैसों का आयतन अनुपात है

1

- (A) 1 : 1 (B) 2 : 1  
(C) 4 : 1 (D) 1 : 2

22. सोल्डर निम्न में से किसकी मिश्रतु है ?

1

- (A) कॉपर और जिंक (B) लेड और जिंक  
(C) लेड और टिन (D) कॉपर और टिन

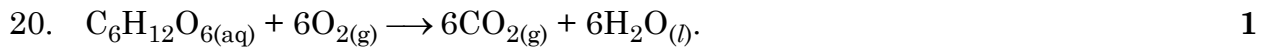
23. सोडा-अम्ल अग्निशामक में निम्न रसायनों में से कौन सा प्रयुक्त होता है ?

1

- (A) सोडियम कार्बोनेट (B) सोडियम हाइड्रोजन कार्बोनेट  
(C) सोडियम हाइड्रॉक्साइड (D) सोडियम ऐसीटेट



}



The above reaction is an example of -

- (A) Displacement Reaction                      (B) Endothermic Reaction  
(C) Exothermic Reaction                      (D) Neutralisation Reaction

21. The volume ratio of hydrogen and oxygen gases liberated during electrolysis of water is 1

- (A) 1 : 1    (B) 2 : 1  
(C) 4 : 1    (D) 1 : 2

22. Solder is an alloy of 1

- (A) copper and zinc                              (B) lead and zinc  
(C) lead and tin                                      (D) copper and tin

23. Which one of the following chemicals is used in soda-acid fire-extinguishers ? 1

- (A) Sodium carbonate                              (B) Sodium hydrogen carbonate  
(C) Sodium hydroxide                              (D) Sodium acetate



24. प्रश्न में, दो कथन दिए गए हैं – जिनमें एक को अभिकथन (A) तथा दूसरे को कारण (R) द्वारा अंकित किया गया है। सही उत्तर नीचे दिए गए कोडों (A), (B), (C) और (D) में से उचित विकल्प चुनकर दीजिए।

1

**अभिकथन (A) :** शुद्ध एथेनॉइक अम्ल को ग्लैशल एसीटिक अम्ल भी कहते हैं।

**कारण (R) :** शुद्ध एथेनॉइक अम्ल का निम्न गलनांक 290 K होने के कारण यह शीतऋतु में प्रायः जम जाता है।

- (A) अभिकथन (A) और कारण (R) दोनों सही हैं और कारण (R), अभिकथन (A) की सही व्याख्या करता है।
- (B) अभिकथन (A) और कारण (R) दोनों सही हैं, परन्तु कारण (R), अभिकथन (A) की सही व्याख्या नहीं करता है।
- (C) अभिकथन (A) सही है, परन्तु कारण (R) गलत है।
- (D) अभिकथन (A) गलत है, परन्तु कारण (R) सही है।
25. (a) सोडियम हाइड्रॉक्साइड, लवण-जल के विद्युतअपघटन द्वारा
- (b) सोडियम कार्बोनेट
- के विरचन के लिए संतुलित रासायनिक समीकरण लिखिए।

2

26. विकल्प (A) अथवा (B) में से किसी एक का उत्तर दीजिए।

(A) (i) निम्नलिखित प्रत्येक को अपने-अपने धातु ऑक्साइडों में परिवर्तन करने के लिए कौन सी विधि प्रयुक्त होगी ?

(a) कार्बोनेट अयस्क

(b) सल्फाइड अयस्क



{

24. In the question, two statements are given – One labelled as Assertion (A) and other labelled as Reason (R). Write the correct answer selecting the appropriate option from (A), (B), (C) & (D) given below : 1

**Assertion (A)** : Pure ethanoic acid is also known as glacial acetic acid.

**Reason (R)** : Pure ethanoic acid often freezes during winter due to its low melting point of 290 K.

- (A) Both Assertion (A) and Reason (R) are true and Reason (R) is the correct explanation of the Assertion (A).
- (B) Both Assertion (A) and Reason (R) are true, but Reason (R) is not the correct explanation of the Assertion (A).
- (C) Assertion (A) is true, but Reason (R) is false.
- (D) Assertion (A) is false, but Reason (R) is true.

25. Write the balanced chemical equation for the preparation of : 2

- (a) Sodium hydroxide by electrolysis of brine solution
- (b) Sodium carbonate

26. Attempt **either** option (A) or (B).

(A) (i) Which method will be used to convert each of them to their respective metal oxides ?

- (a) Carbonate ore      (b) Sulphide ore



{

- (ii) एक रासायनिक अभिक्रिया लिखिए जो एलुमिनियम का उपयोग रेल की पटरी की दरारों को जोड़ने को दर्शाती हो ।
- (iii) धातुओं के निष्कर्षण के दौरान, शुद्ध धातु प्राप्त करने के लिए वैद्युत-अपघटनी परिष्करण किया जाता है । इस प्रक्रम द्वारा कॉपर धातु के परिष्करण के लिए कौन से पदार्थ एनोड तथा कैथोड के रूप में प्रयुक्त होंगे ?

3

अथवा

- (B) (i) ZnS से Zn के निष्कर्षण में निहित सभी अभिक्रियाएँ लिखिए ।
- (ii) अधिकांश धातुएँ नाइट्रिक अम्ल के साथ अभिक्रिया करके हाइड्रोजन गैस उत्सर्जित नहीं करती हैं । कारण दीजिए ।

2+1

27. निम्नलिखित के उत्तर दीजिए :

3 × 1 = 3

- (a) दो प्रेक्षण लिखिए जब हरे रंग के फेरस सल्फेट क्रिस्टलों को क्वथन नली में गरम किया जाता है ।
- (b) भूरे रंग का कॉपर चूर्ण गरम करने पर काला क्यों हो जाता है ?
- (c) क्या होता है जब चूने के पत्थर को प्रबलता से गरम किया जाता है ?

28. हमारे दैनिक जीवन में pH एक महत्वपूर्ण भूमिका अदा करती है । अम्लों तथा क्षारकों की शक्ति इनके द्वारा उत्पन्न क्रमशः  $H^+$  आयनों तथा  $OH^-$  आयनों की संख्या पर निर्भर करती है । किसी विलयन में हाइड्रोजन आयन सांद्रता के मापन द्वारा pH स्केल अम्लों और क्षारकों की शक्ति की प्रागुक्ति में सहायता करता है ।

निम्नलिखित के उत्तर दीजिए :

- (a) कोई अम्ल तथा क्षारक कितना प्रबल है, इसकी प्रागुक्ति के लिए किस प्रकार का सूचक प्रयुक्त किया जाता है ?
- (b) A, B तथा C तीन विलयनों ने क्रमशः 3, 5 और 7 pH दर्शाई । किस विलयन में  $H^+$  आयनों की सांद्रता उच्चतम है ?
- (c) प्रबल अम्ल तथा दुर्बल अम्ल क्या हैं ?

अथवा



}

- (ii) Write a chemical reaction to illustrate the use of aluminium for joining cracked railway tracks.
- (iii) During extraction of metals, electrolytic refining is used to obtain pure metals. Which material will be used as anode and cathode for the refining of copper metal by this process ? **3**

**OR**

- (B) (i) Write all the reactions involved in the extraction of Zn from ZnS.
- (ii) Hydrogen gas is not evolved when most of the metals react with nitric acid. Give reason. **2+1**

27. Answer the following : **3 × 1 = 3**

- (a) Write two observations when green coloured crystals of ferrous sulphate are heated in a boiling tube.
- (b) Why brown coloured copper powder turns black on heating ?
- (c) What happens when limestone is heated strongly ?

28. The pH plays an important role in our daily life. Strength of acids and bases depends on the number of  $H^+$  ions and  $OH^-$  ions produced by these respectively. pH scale helps in predicting the strength of acids and bases by measuring hydrogen ion concentration in a solution.

Answer the following :

- (a) What type of indicator is used to predict how strong an acid or base is ?
- (b) Three solutions A, B and C showed pH as 3, 5 and 7. Which solution has the highest concentration of  $H^+$  ions ?
- (c) What are strong acids and weak acids ?

**OR**



{

(c) (i) किस परिस्थिति में वर्षा जल को अम्ल वर्षा कहते हैं ?

(ii) निम्नलिखित अम्लों में दुर्बल अम्लों की पहचान कीजिए :

नाइट्रिक अम्ल, हाइड्रोक्लोरिक अम्ल, एसीटिक अम्ल, सल्फ्यूरिक अम्ल, फॉर्मिक अम्ल

1+1+2

29. विकल्प (A) अथवा (B) में से किसी एक का उत्तर दीजिए :

(A) (i) कार्बन  $C^{4+}$  धनायन तथा  $C^{4-}$  ऋणायन नहीं बना सकता। व्याख्या कीजिए।

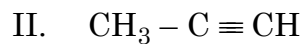
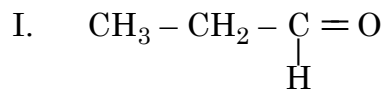
(ii) कार्बन यौगिकों की समजातीय श्रेणी की परिभाषा दीजिए।  $C_4H_{10}$  के गलनांक एवं क्वथनांक  $C_3H_8$  अथवा  $C_2H_6$  की तुलना में उच्चतर क्यों होते हैं ?

(iii) क्या होता है जब एथेनॉल को अम्लीकृत पोटैशियम डाइक्रोमेट के साथ गर्म किया जाता है ?

2+2+1

अथवा

(B) (i) आप निम्नलिखित के नाम कैसे देंगे :



(ii) सांद्र  $H_2SO_4$  की उपस्थिति में जब एथेनॉल, एथेनॉइक अम्ल के साथ अभिक्रिया करता है तब एक मृदु गंध का पदार्थ उत्पन्न होता है। निम्नलिखित के उत्तर दीजिए :

I. मृदु गंध के यौगिक किस संवर्ग (क्लास) के सदस्य हैं ?

II. अभिक्रिया के लिए रासायनिक समीकरण लिखिए।

(iii) साबुन, कठोर जल के साथ झाग क्यों नहीं उत्पन्न करते हैं ?

2+2+1



{

(c) (i) Under what condition is rainwater called acid rain ?

(ii) In the following acids, identify weak acids :

Nitric acid, hydrochloric acid, acetic acid, sulphuric acid, formic acid.

1+1+2

29. Attempt **either** option (A) or (B) :

(A) (i) Carbon cannot form  $C^{4+}$  cation and  $C^{4-}$  anion. Explain.

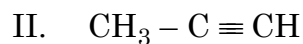
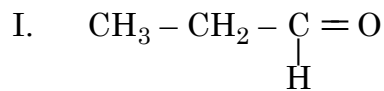
(ii) Define homologous series of carbon compounds. Why are the melting and boiling points of  $C_4H_{10}$  higher than  $C_3H_8$  or  $C_2H_6$  ?

(iii) What happens when ethanol is heated with acidified potassium dichromate ?

2+2+1

**OR**

(B) (i) How would you name the following :



(ii) When ethanol reacts with ethanoic acid in the presence of conc.  $H_2SO_4$ , a substance with sweet smell is produced. Answer the following :

I. State the class of compounds to which the sweet smelling compounds belong.

II. Write the chemical equation for the reaction.

(iii) Why soaps do not produce foam with hard water ?

2+2+1



{

**खण्ड - ग**  
**(भौतिक शास्त्र)**

30. आँखों में अलग-अलग मात्रा में प्रकाश प्रवेश कराने के लिए जिम्मेदार नेत्र के भाग हैं : 1
- (A) परितारिका और पुतली (B) पक्ष्माभी पेशियाँ और पुतली  
(C) दृष्टिपटल और पुतली (D) पक्ष्माभी पेशियाँ और स्वच्छ मंडल

31. पक्ष्माभी पेशियों के धीरे-धीरे दुर्बल होने और अभिनेत्र लेंस के लचीलेपन में कमी आने के कारण उत्पन्न होने वाला दृष्टि दोष है : 1
- (A) निकट-दृष्टि दोष (B) दीर्घ-दृष्टि दोष  
(C) जरा-दूरदृष्टिता (D) निकट-दृष्टि दोष और दीर्घ-दृष्टि दोष दोनों

**निर्देश :** प्रश्न संख्या 32, के लिए दो कथन दिए गए हैं – जिनमें एक को अभिकथन (A) तथा दूसरे को कारण (R) के रूप में अंकित किया गया है। इस प्रश्न का सही उत्तर नीचे दिए गए कोडों (A), (B), (C) और (D) में से चुनकर दीजिए : 1

- (A) अभिकथन (A) और कारण (R) दोनों सही हैं और कारण (R), अभिकथन (A) की सही व्याख्या करता है।  
(B) अभिकथन (A) और कारण (R) दोनों सही हैं, परन्तु कारण (R), अभिकथन (A) की सही व्याख्या नहीं करता है।  
(C) अभिकथन (A) सही है, परन्तु कारण (R) गलत है।  
(D) अभिकथन (A) गलत है, परन्तु कारण (R) सही है।

32. **अभिकथन (A) :** दिक्सूचक की सहायता से छड़ चुंबक के बाहर चुंबकीय क्षेत्र रेखाएँ खींची जा सकती हैं।

**कारण (R) :** किसी चुंबक के पास लाने पर दिक्सूचक की सूई के उत्तर ध्रुव की दिशा सदैव चुंबक के दक्षिणी ध्रुव की ओर होती है।

33. (A) किसी विद्युत परिपथ में एक फ्यूज का अनुमतांक 4 A है। क्या यह 2 kW, 200 V अनुमतांक वाले विद्युत हीटर के साथ प्रयोग किया जा सकता है ? अपने उत्तर की व्याख्या कीजिए। 2

**अथवा**

- (B) एक विद्युत-चुंबक किस प्रकार बनाया जाता है ? विद्युत-चुंबक की शक्ति बढ़ाने के कोई दो तरीके लिखिए। 2



}

**SECTION – C****(Physics)**

30. The pair of eye parts responsible for admitting different amount of light in to the eyes is 1
- (A) Iris and pupil (B) Ciliary muscles and pupil  
(C) Retina and Iris (D) Ciliary muscles and cornea

31. The vision defect which arises due to gradual weakening of the ciliary muscles and diminishing flexibility of eye lens is : 1
- (A) Myopia (B) Hypermetropia  
(C) Presbyopia (D) Myopia and hypermetropia both

**Direction :** For question number **32**, two statements are given – one labelled as Assertion (A) and other labelled as Reason (R). Select the correct answer to this question from the codes (A), (B), (C) & (D) as given below : 1

- (A) Both Assertion (A) and Reason (R) are true and Reason (R) is the correct explanation of the Assertion (A).  
(B) Both Assertion (A) and Reason (R) are true, but Reason (R) is not the correct explanation of the Assertion (A).  
(C) Assertion (A) is true, but Reason (R) is false.  
(D) Assertion (A) is false, but Reason (R) is true.
32. **Assertion (A) :** With the help of compass, magnetic field lines can be traced outside the bar magnet.

**Reason (R) :** The north pole of a compass needle always points towards the south pole of the magnet when brought close to it.

33. (A) A fuse in electric circuit is rated 4 A. Can it be used with an electric heater of rating 2 kW, 200 V ? Explain your answer. 2

**OR**

- (B) How is an electromagnet made ? Write any two ways by which the strength of electromagnet can be increased. 2

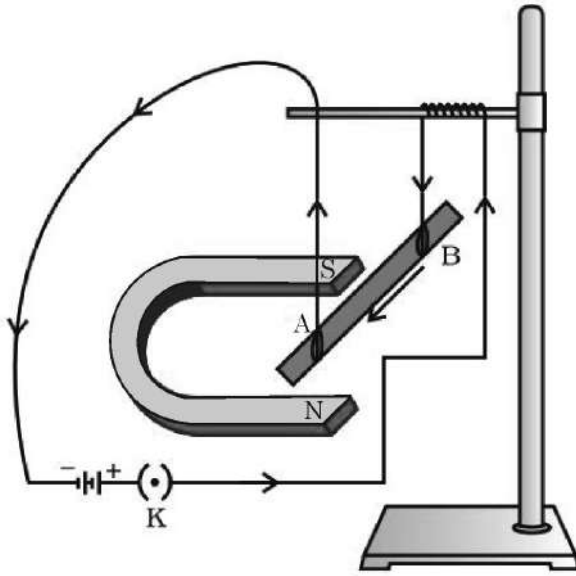


{

34. (a) उस नियम का उल्लेख कीजिए जो दिये गये चालक में प्रवाहित विद्युत धारा और इसके सिरो के बीच लगाये गये विभवान्तर में सम्बन्ध बताता है । 2
- (b) उपर्युक्त प्रश्न (a) में उल्लेखित नियम के अनुसार दिये गए चालक के लिए V-I ग्राफ बनाइए ।

35. आकाश में इन्द्रधनुष के बनने की परिघटना की व्याख्या कीजिए । अपनी व्याख्या के समर्थन में नामांकित किरण आरेख बनाइए । 3

36. 3



दिये गये विद्युत परिपथ के आधार पर निम्नलिखित प्रश्नों के उत्तर दीजिए :

- (a) जब कुंजी K को बन्द किया जाता है, तो छड़ AB का क्या व्यवहार होगा और क्यों ?
- (b) उस नियम का नाम एवं उसका कथन लिखिए जो उपरोक्त स्थिति में छड़ AB के इस व्यवहार का निर्धारण करता है ।
37. किसी ऑटोमोबाइल में पीछे का दृश्य देखने के लिए उपयोग किये जाने वाले दर्पण की फोकस दूरी 2.0 m है । यदि कोई कार इस दर्पण से 8.0 m की दूरी पर है तो : 3
- (a) दर्पण में देखे गये कार के प्रतिबिंब की स्थिति ज्ञात कीजिए ।
- (b) इस पश्च-दर्शी दर्पण से बनने वाले प्रतिबिंब का बनना दर्शाने के लिए किरण आरेख बनाइए ।

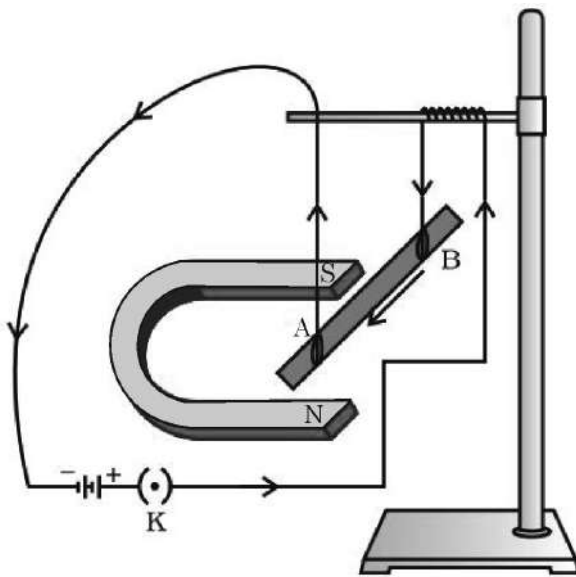


}

34. (a) State the law which gives the relation between the electric current flowing through a given conductor and the potential difference applied across it. 2
- (b) Draw V-I graph for a given conductor as per the law stated in above question (a).
35. Explain the phenomenon of rainbow formation in the sky. Draw the labelled ray diagram in support of your explanation. 3

36.

3

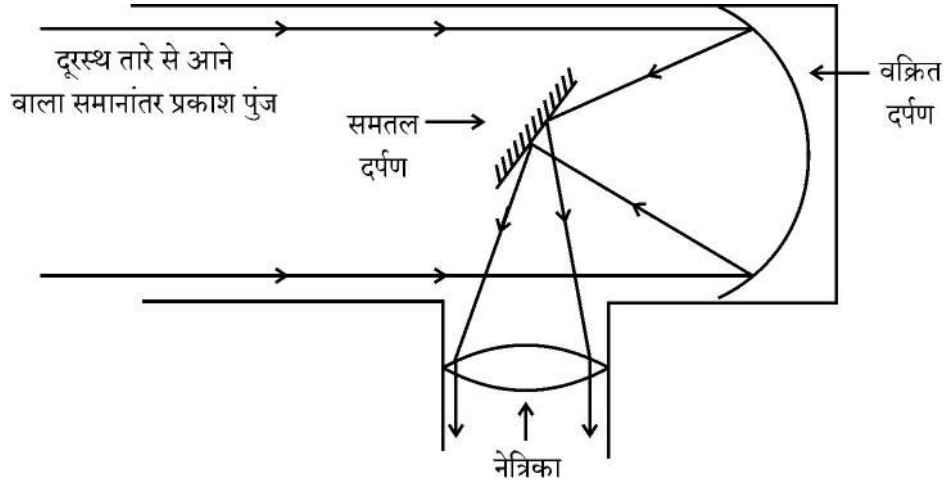


On the basis of the given circuit arrangement, answer the following questions :

- (a) What happens to the rod AB when the key K is closed and why ?
- (b) Name and state the rule that determines this behaviour of the rod AB in the above situation.
37. A mirror used for rear-view of an automobile has a focal length 2.0 m. If a car is located at 8.0 m from the mirror - 3
- (a) Find out the position of the image of this car as seen in the mirror.
- (b) Draw the ray-diagram for image formation by the rear-view mirror.



38.



उपर्युक्त किरण आरेख एक परावर्तक दूरदर्शी द्वारा प्रतिबिंब निर्माण दर्शाने के लिए है। परावर्तक दूरदर्शी ने आकाश को देखने के तरीके में क्रांति ला दी। परावर्तक दूरदर्शी, अपवर्तक दूरदर्शी की भाँति केवल लेंसों पर निर्भर रहने के बजाए प्रकाश को एकत्रित करने और फोकस करने के लिए विशाल दर्पणों का उपयोग करते हैं। ये दूरदर्शी आने वाले प्रकाश को एकत्र करने के लिए सटीक आकार और उच्च परावर्तन क्षमता के दर्पणों का उपयोग करते हैं और प्रकाश को फोकस बिंदु की ओर परावर्तित कर देते हैं, जहाँ पर दूरदर्शी प्रेक्षण के लिए प्रतिबिंब बनाता है।

4

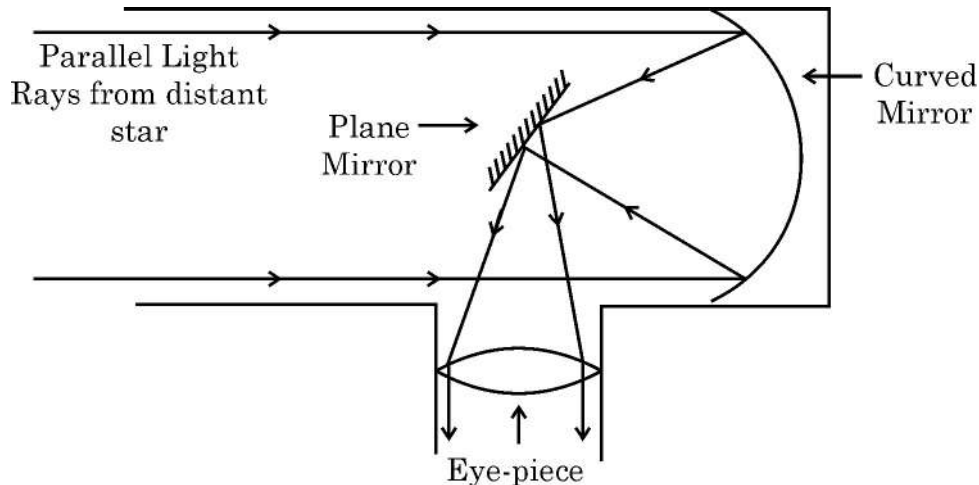
- प्रेक्षक द्वारा नेत्रिका से एक तारे का देखा गया प्रतिबिंब किस प्रकार का होता है ?
- इस परावर्तक दूरदर्शी में किस प्रकार के दर्पण का उपयोग किया जाता है ?
- नेत्रिका में किस प्रकार की प्रकाशिक युक्ति (लेंस अथवा दर्पण का प्रकार) का उपयोग किया जाता है ? कारण सहित व्याख्या कीजिए।

अथवा

- इस दूरदर्शी द्वारा प्रतिबिंब निर्माण में समतल दर्पण की क्या भूमिका है ?



38.



The above ray diagram is to show image formation by a reflecting telescope. Reflecting telescope revolutionized our way of looking into the sky. Reflecting telescopes employ large mirrors to gather and focus light rather than relying solely on lenses as we do in the refracting telescopes. These telescopes utilize precisely shaped and polished mirrors to capture incoming light and reflect it to a focal point, where the telescope forms an image for observation.

4

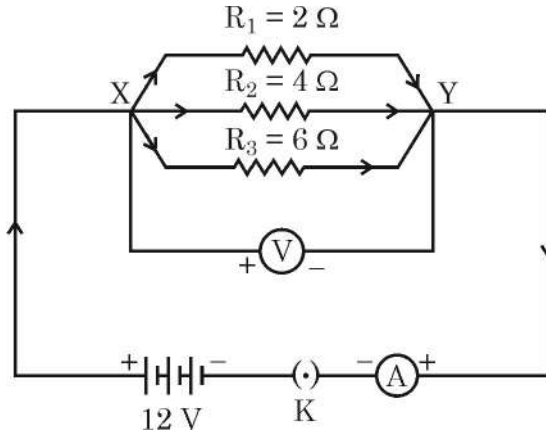
- What kind of image of a star is seen by the observer in the eye-piece ?
- What kind of mirror is used in this reflecting telescope ?
- Explain with the reason, what kind of optical device (type of lens or mirror) is used at the eye-piece.

**OR**

- What is the role of plane mirror in image formation by this telescope ?



39. (A) (i) चित्र में दर्शाए अनुसार बैटरी से पार्श्व क्रम में संयोजित तीन प्रतिरोधकों के तुल्य प्रतिरोध के लिए व्यंजक व्युत्पन्न कीजिए ।



- (ii) दिये गये विद्युत परिपथ में प्रतिरोधकों  $R_1$ ,  $R_2$  और  $R_3$  में प्रवाहित विद्युत धाराओं के मान ज्ञात कीजिए ।

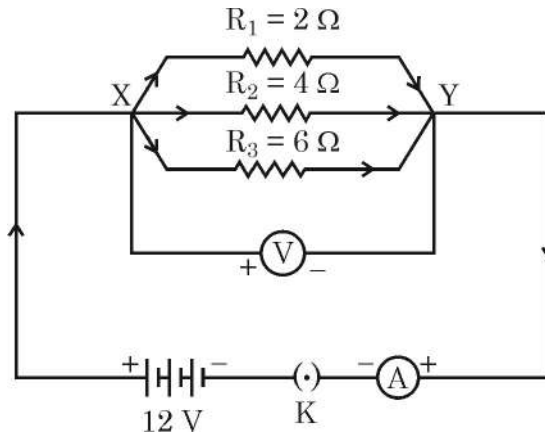
अथवा

- (B) (i) किसी पदार्थ की वैद्युत प्रतिरोधकता को परिभाषित कीजिए ।
- (ii) किसी चालक तार की प्रतिरोधकता और प्रतिरोध में क्या परिवर्तन होगा यदि तार की लम्बाई और अनुप्रस्थ-काट के क्षेत्रफल दोनों को दोगुना कर दिया जाए ? अपने उत्तर के समर्थन में तर्क दीजिए ।
- (iii) एक  $4\ \Omega$  के प्रतिरोधक से प्रवाहित विद्युत धारा के मान का परिकलन कीजिए जो इसमें प्रति सेकंड  $100\ \text{J}$  ऊष्मा उत्पन्न करती है ।



39. (A) (i) Derive an expression for the equivalent resistance of three resistors connected in parallel with a battery as shown in figure.

5



- (ii) Find the values of the electric currents flowing through the resistors  $R_1$ ,  $R_2$  and  $R_3$  in the given electric circuit.

**OR**

- (B) (i) Define electrical resistivity of a material.
- (ii) How will the resistivity and resistance of a conducting wire change if the length and area of cross-section of wire both are doubled? Justify your answer.
- (iii) Calculate the electric current flowing through a  $4 \Omega$  resistor that produces 100 J of heat every second.



}