

Series : QPSR1



SET~3



रोल नं.



प्रश्न-पत्र कोड
Q.P. Code **55/1/3**

Roll No.

--	--	--	--	--	--	--	--

परीक्षार्थी प्रश्न-पत्र कोड को उत्तर-पुस्तिका के मुख-पृष्ठ पर अवश्य लिखें।

Candidates must write the Q.P. Code on the title page of the answer-book.

भौतिक विज्ञान (सैद्धान्तिक)

PHYSICS (Theory)

निर्धारित समय : 3 घण्टे

Time allowed : 3 hours



अधिकतम अंक : 70

Maximum Marks : 70

नोट :

NOTE :

- | | |
|--|---|
| (I) कृपया जाँच कर लें कि इस प्रश्न-पत्र में मुद्रित पृष्ठ 31 हैं। | (I) Please check that this question paper contains 31 printed pages. |
| (II) प्रश्न-पत्र में दाहिने हाथ की ओर दिए गए प्रश्न-पत्र कोड को परीक्षार्थी उत्तर-पुस्तिका के मुख-पृष्ठ पर लिखें। | (II) Q.P. Code given on the right hand side of the question paper should be written on the title page of the answer-book by the candidate. |
| (III) कृपया जाँच कर लें कि इस प्रश्न-पत्र में 33 प्रश्न हैं। | (III) Please check that this question paper contains 33 questions. |
| (IV) कृपया प्रश्न का उत्तर लिखना शुरू करने से पहले, उत्तर-पुस्तिका में यथास्थान पर प्रश्न का क्रमांक अवश्य लिखें। | (IV) Please write down the serial number of the question in the answer-book at the given place before attempting it. |
| (V) इस प्रश्न-पत्र को पढ़ने के लिए 15 मिनट का समय दिया गया है। प्रश्न-पत्र का वितरण पूर्वाह्न में 10.15 बजे किया जाएगा। 10.15 बजे से 10.30 बजे तक परीक्षार्थी केवल प्रश्न-पत्र को पढ़ेंगे और इस अवधि के दौरान वे उत्तर-पुस्तिका पर कोई उत्तर नहीं लिखेंगे। | (V) 15 minute time has been allotted to read this question paper. The question paper will be distributed at 10.15 a.m. From 10.15 a.m. to 10.30 a.m., the candidates will read the question paper only and will not write any answer on the answer-book during this period. |



सामान्य निर्देश :

निम्नलिखित निर्देशों को ध्यानपूर्वक पढ़िए और उनका पालन कीजिए :

- (i) इस प्रश्न-पत्र में 33 प्रश्न हैं। सभी प्रश्न अनिवार्य हैं।
- (ii) यह प्रश्न-पत्र पाँच खण्डों में विभाजित है – खण्ड-क, ख, ग, घ तथा ङ।
- (iii) खण्ड – क में प्रश्न संख्या 1 से 16 तक बहुविकल्पीय प्रकार के प्रश्न हैं। प्रत्येक प्रश्न 1 अंक का है।
- (iv) खण्ड – ख में प्रश्न संख्या 17 से 21 तक अति लघु-उत्तरीय प्रकार के प्रश्न हैं। प्रत्येक प्रश्न 2 अंकों का है।
- (v) खण्ड – ग में प्रश्न संख्या 22 से 28 तक लघु-उत्तरीय प्रकार के प्रश्न हैं। प्रत्येक प्रश्न 3 अंकों का है।
- (vi) खण्ड – घ में प्रश्न संख्या 29 तथा 30 केस अध्ययन-आधारित प्रश्न हैं। प्रत्येक प्रश्न 4 अंकों का है।
- (vii) खण्ड – ङ में प्रश्न संख्या 31 से 33 तक दीर्घ-उत्तरीय प्रकार के प्रश्न हैं। प्रत्येक प्रश्न 5 अंकों का है।
- (viii) प्रश्न-पत्र में समग्र विकल्प नहीं दिया गया है। यद्यपि, खण्ड-क के अतिरिक्त अन्य खण्डों के कुछ प्रश्नों में आंतरिक विकल्प दिया गया है।
- (ix) ध्यान दें कि दृष्टिबाधित परीक्षार्थियों के लिए एक अलग प्रश्न-पत्र है।
- (x) कैल्कुलेटर का उपयोग वर्जित है।

जहाँ आवश्यक हो, आप निम्नलिखित भौतिक नियतांकों के मानों का उपयोग कर सकते हैं :

$$c = 3 \times 10^8 \text{ m/s}$$

$$h = 6.63 \times 10^{-34} \text{ J s}$$

$$e = 1.6 \times 10^{-19} \text{ C}$$

$$\mu_0 = 4\pi \times 10^{-7} \text{ T m A}^{-1}$$

$$\epsilon_0 = 8.854 \times 10^{-12} \text{ C}^2 \text{ N}^{-1} \text{ m}^{-2}$$

$$\frac{1}{4\pi\epsilon_0} = 9 \times 10^9 \text{ N m}^2 \text{ C}^{-2}$$

$$\text{इलेक्ट्रॉन का द्रव्यमान (m}_e\text{)} = 9.1 \times 10^{-31} \text{ kg}$$

$$\text{न्यूट्रॉन का द्रव्यमान} = 1.675 \times 10^{-27} \text{ kg}$$

$$\text{प्रोटॉन का द्रव्यमान} = 1.673 \times 10^{-27} \text{ kg}$$

$$\text{आवोगाद्रो संख्या} = 6.023 \times 10^{23} \text{ प्रति ग्राम मोल}$$

$$\text{बोल्ट्ज़मान नियतांक} = 1.38 \times 10^{-23} \text{ J K}^{-1}$$





General Instructions :

Read the following instructions **very** carefully and follow them :

- (i) This question paper contains **33** questions. **All** questions are **compulsory**.
- (ii) Question paper is divided into **FIVE** sections – Sections **A, B, C, D** and **E**.
- (iii) In **Section A** : Question numbers **1 to 16** are Multiple Choice (MCQ) type questions. Each question carries **1** mark.
- (iv) In **Section B** : Question numbers **17 to 21** are Very Short Answer (VSA) type questions. Each question carries **2** marks.
- (v) In **Section C** : Question numbers **22 to 28** are Short Answer (SA) type questions. Each question carries **3** marks.
- (vi) In **Section D** : Question numbers **29 & 30** are Case Study-Based questions. Each question carries **4** marks.
- (vii) In **Section E** : Question numbers **31 to 33** are Long Answer (LA) type questions. Each question carries **5** marks.
- (viii) There is no overall choice given in the question paper. However, an internal choice has been provided in few questions in all the Sections except Section **A**.
- (ix) Kindly note that there is a separate question paper for Visually Impaired candidates.
- (x) Use of calculator is **NOT** allowed.

You may use the following values of physical constants wherever necessary :

$$c = 3 \times 10^8 \text{ m/s}$$

$$h = 6.63 \times 10^{-34} \text{ J s}$$

$$e = 1.6 \times 10^{-19} \text{ C}$$

$$\mu_0 = 4\pi \times 10^{-7} \text{ T m A}^{-1}$$

$$\epsilon_0 = 8.854 \times 10^{-12} \text{ C}^2 \text{ N}^{-1} \text{ m}^{-2}$$

$$\frac{1}{4\pi\epsilon_0} = 9 \times 10^9 \text{ N m}^2 \text{ C}^{-2}$$

$$\text{Mass of electron (} m_e \text{)} = 9.1 \times 10^{-31} \text{ kg}$$

$$\text{Mass of neutron} = 1.675 \times 10^{-27} \text{ kg}$$

$$\text{Mass of proton} = 1.673 \times 10^{-27} \text{ kg}$$

$$\text{Avogadro's number} = 6.023 \times 10^{23} \text{ per gram mole}$$

$$\text{Boltzmann's constant} = 1.38 \times 10^{-23} \text{ J K}^{-1}$$





खण्ड – क

1. चार अलग-अलग तरंगों को निम्नवत् व्यक्त किया जाता है : 1

(i) $y_1 = A_1 \sin \omega t$

(ii) $y_2 = A_2 \sin 2 \omega t$

(iii) $y_3 = A_3 \cos \omega t$

(iv) $y_4 = A_4 \sin (\omega t + \pi/3)$

व्यतिकरण संभव है :

(A) केवल (i) एवं (iii) के बीच

(B) केवल (iii) एवं (iv) के बीच

(C) केवल (i), (iii) एवं (iv) के बीच

(D) इनमें से सभी के बीच

2. कोई वैद्युत चुम्बकीय तरंग निर्वात से किसी ऐसे परावैद्युतीय माध्यम में प्रवेश करती है जिसकी आपेक्षिक विद्युतशीलता $(3/2)$ एवं आपेक्षिक चुम्बकशीलता $(8/3)$ है। तब इसका – 1

(A) तरंगदैर्घ्य दो गुना हो जाएगा और आवृत्ति अपरिवर्तित रहेगी।

(B) तरंगदैर्घ्य दो गुना हो जाएगा और आवृत्ति आधी हो जाएगी।

(C) तरंगदैर्घ्य आधा हो जाएगा और आवृत्ति अपरिवर्तित रहेगी।

(D) तरंगदैर्घ्य एवं आवृत्ति दोनों अपरिवर्तित रहेंगे।

3. बिना किसी बायस के p-n संधि डायोड की साम्यावस्था में निम्नलिखित में से कौन सा कथन सत्य है ? 1

(A) विसरण धारा शून्य होती है किंतु अपवाह धारा रहती है।

(B) विसरण धारा रहती है किंतु अपवाह धारा शून्य होती है।

(C) विसरण एवं अपवाह धाराएँ बराबर एवं विपरीत होती हैं।

(D) विसरण एवं अपवाह दोनों धाराएँ रहती हैं लेकिन वे बराबर नहीं होती।





SECTION – A

1. Four independent waves are expressed as 1

(i) $y_1 = A_1 \sin \omega t$

(ii) $y_2 = A_2 \sin 2 \omega t$

(iii) $y_3 = A_3 \cos \omega t$

(iv) $y_4 = A_4 \sin (\omega t + \pi/3)$

The interference between two of these waves is possible in

(A) (i) and (iii) only

(B) (iii) and (iv) only

(C) (i), (iii) and (iv) only

(D) All of them

2. An electromagnetic wave passes from vacuum into a dielectric medium with relative electrical permittivity $(3/2)$ and relative magnetic permeability $(8/3)$. Then, its 1

(A) wavelength is doubled and frequency remains unchanged.

(B) wavelength is doubled and frequency is halved.

(C) wavelength is halved and frequency remains unchanged.

(D) wavelength and frequency both will remain unchanged.

3. In an unbiased p-n junction, at equilibrium, which of the following statements is true? 1

(A) Diffusion current is zero but drift current exists.

(B) Diffusion current exists but drift current is zero.

(C) Diffusion and drift currents are equal and opposite.

(D) Both the diffusion and drift currents exist but are unequal.





4. धातु के दो आवेशित गोलों 'A' एवं 'B' को जिनकी त्रिज्याएँ क्रमशः r_1 एवं r_2 हैं एक चालक तार परस्पर जोड़ता है। गोलों के बीच की दूरी, उनकी त्रिज्याओं की तुलना में बहुत अधिक है। गोलों 'A' एवं 'B' के पृष्ठों पर वैद्युत क्षेत्रों का अनुपात (E_A/E_B) होगा –

1

- (A) $\frac{r_1}{r_2}$ (B) $\frac{r_2}{r_1}$
(C) $\frac{r_1^2}{r_2^2}$ (D) $\frac{r_2^2}{r_1^2}$

5. x - y समतल में विभिन्न बिंदुओं के लिए वैद्युत विभव का व्यंजक है $V = 1.0 x^2 - 2.0 y^2$, जहाँ V वोल्ट में तथा x, y मीटर में हैं। बिंदु (2.0 m, 1.0 m) पर वैद्युत क्षेत्र द्वारा धन x -अक्ष से बनाए गए कोण का मान है :

1

- (A) 45° (B) 90°
(C) 135° (D) 315°

6. 1m लंबाई और $1.7 \times 10^{-7} \text{ m}^2$ अनुप्रस्थ-काट क्षेत्रफल के ताँबे के तार में 1.5 A की नियत धारा प्रवाहित हो रही है। तार में वैद्युत क्षेत्र का परिमाण है : [$\rho_{\text{Cu}} = 1.7 \times 10^{-8} \Omega\text{m}$]

1

- (A) $0.15 \frac{\text{V}}{\text{M}}$ (B) $0.30 \frac{\text{V}}{\text{M}}$
(C) $1.5 \frac{\text{V}}{\text{M}}$ (D) $3.0 \frac{\text{V}}{\text{M}}$

7. वायु में रखी किसी छोटी वस्तु से आने वाला प्रकाश काँच ($n = 1.5$) के R वक्रता त्रिज्या के गोलाकार पृष्ठ पर पड़ता है। वस्तु का वास्तविक प्रतिबिंब बनेगा यदि वस्तु दूरी u का R के साथ संबंध है :

1

- (A) $u < \frac{R}{2}$ (B) $\frac{R}{2} < u < R$
(C) $R < u < 2R$ (D) $u > 2R$



4. A conducting wire connects two charged metallic spheres A and B of radii r_1 and r_2 respectively. The distance between the spheres is very large compared to their radii. The ratio of electric fields, (E_A/E_B) at the surfaces of spheres A and B will be

1

- (A) $\frac{r_1}{r_2}$ (B) $\frac{r_2}{r_1}$
(C) $\frac{r_1^2}{r_2^2}$ (D) $\frac{r_2^2}{r_1^2}$

5. The electric potential for various points in x - y plane is given by $V = 1.0 x^2 - 2.0 y^2$, where V is in volts and x, y are in metres. The angle that the electric field at point $(2.0 \text{ m}, 1.0 \text{ m})$ makes with the positive x -axis is –

1

- (A) 45° (B) 90°
(C) 135° (D) 315°

6. A current of 1.5 A is maintained in a copper wire of length 1 m with area of cross-section $1.7 \times 10^{-7} \text{ m}^2$. The magnitude of electric field in the wire is $[\rho_{\text{Cu}} = 1.7 \times 10^{-8} \Omega \text{ m}]$

1

- (A) $0.15 \frac{\text{V}}{\text{m}}$ (B) $0.30 \frac{\text{V}}{\text{m}}$
(C) $1.5 \frac{\text{V}}{\text{m}}$ (D) $3.0 \frac{\text{V}}{\text{m}}$

7. Light from a small object in air falls on a spherical glass surface ($n = 1.5$) of radius of curvature R . A real image of the object will be formed if the object distance u is related to R as :

1

- (A) $u < \frac{R}{2}$ (B) $\frac{R}{2} < u < R$
(C) $R < u < 2R$ (D) $u > 2R$





8. बोहर के हाइड्रोजन परमाणु मॉडल की n वीं कक्षा में इलेक्ट्रॉन की स्थितिज ऊर्जा एवं गतिज ऊर्जा का अनुपात होगा :

1

- (A) $-\frac{1}{2}$ (B) $\frac{1}{2}$
(C) 2 (D) -2

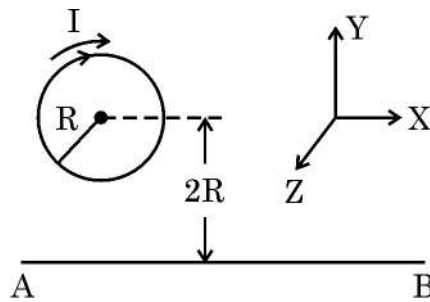
9. वेल्डर विशेष प्रकार के काँच के रंगीन चश्में अथवा काँच की खिड़की वाले मुखौटे पहनते हैं ताकि वह अपने नेत्रों को बचा सकें –

1

- (A) अवरक्त किरणों से (B) पराबैंगनी किरणों से
(C) एक्स-किरणों से (D) सूक्ष्मतरंगों से

10. किसी वृत्ताकार लूप की त्रिज्या R है और इसमें चित्र में दर्शाए अनुसार धारा I प्रवाहित हो रही है। लूप के केंद्र पर नेट चुंबकीय क्षेत्र शून्य हो इसके लिए तार AB में धारा का परिमाण –

1



- (A) $2\pi I$ होना चाहिए और यह $+X$ दिशा में प्रवाहित होनी चाहिए।
(B) $2\pi I$ होना चाहिए और यह $-X$ दिशा में प्रवाहित होनी चाहिए।
(C) πI होना चाहिए और यह $+X$ दिशा में प्रवाहित होनी चाहिए।
(D) πI होना चाहिए और यह $-X$ दिशा में प्रवाहित होनी चाहिए।

11. व्यतिकरण की परिघटना प्रदर्शित की जाती है :

1

- (A) केवल अनुदैर्घ्य यांत्रिक तरंगों द्वारा (B) केवल अनुप्रस्थ यांत्रिक तरंगों द्वारा
(C) केवल वैद्युत चुंबकीय तरंगों द्वारा (D) सभी तरंगों द्वारा



8. The ratio of the potential energy to the kinetic energy of an electron in n^{th} orbit of Bohr model of hydrogen atom is

1

- (A) $-\frac{1}{2}$ (B) $\frac{1}{2}$
(C) 2 (D) -2

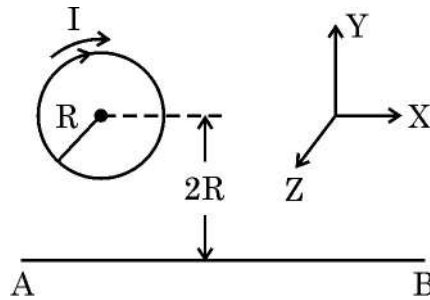
9. Welders wear special glass goggles or face masks with glass windows to protect their eyes from

1

- (A) Infrared rays (B) Ultraviolet rays
(C) X-rays (D) Microwaves

10. A circular loop has radius R and carries current I as shown in figure. In order that the net magnetic field at the centre of the loop is zero, the current in wire AB should have magnitude

1



- (A) $2\pi I$, along $+X$ – axis
(B) $2\pi I$ along $-X$ – axis
(C) πI along $+X$ – axis
(D) πI along $-X$ – axis

11. The phenomenon of interference is shown by

1

- (A) longitudinal mechanical wave only
(B) transverse mechanical wave only
(C) electromagnetic waves only
(D) all these waves





12. किसी श्रेणीक्रम LCR परिपथ में $R = 3 \Omega$, $X_C = 4 \Omega$ एवं $X_L = 8 \Omega$ है। इस संयोजन को 220 V, 50 Hz के ac स्रोत से जोड़ा गया है। परिपथ का शक्ति गुणांक है :

1

- (A) 0.30 (B) 0.45
(C) 0.50 (D) 0.60

नोट : प्रश्न संख्या 13 से 16 में से प्रत्येक में दो कथन दिए गए हैं – इनमें से एक को कथन (A) और दूसरे को कारण (R) के रूप में नामांकित किया गया है। इन प्रश्नों के लिए नीचे दिए गए विकल्पों (A), (B), (C) और (D) में से सही उत्तर चुनिए :

- (A) कथन (A) और कारण (R) दोनों सत्य हैं और कारण (R), कथन (A) की सही व्याख्या है।
(B) कथन (A) और कारण (R) दोनों सत्य हैं, किंतु कारण (R), कथन (A) की सही व्याख्या नहीं है।
(C) कथन (A) सत्य है, किंतु कारण (R) असत्य है।
(D) कथन (A) और कारण (R) दोनों ही असत्य हैं।

13. **कथन (A) :** किसी नाभिक का द्रव्यमान उसके घटक न्यूक्लियोनों के द्रव्यमानों के योग से कम होता है।

1

कारण (R) : जब न्यूक्लियोन परस्पर बद्ध होकर नाभिक निर्मित करते हैं तो ऊर्जा अवशोषित होती है।

14. **कथन (A) :** सभी परमाणुओं का एक नेट चुंबकीय आघूर्ण होता है।

1

कारण (R) : धारा लूप सदैव चुंबकीय द्विध्रुव की भाँति व्यवहार नहीं करता है।

15. **कथन (A) :** हाइड्रोजन परमाणु के बोर-मॉडल में ऊर्जा स्तर विविक्त एवं क्वांटमीकृत होते हैं।

1

कारण (R) : हाइड्रोजन परमाणु में इलेक्ट्रॉन पर लगने वाला स्थिर वैद्युत बल इसे वह अभिकेन्द्री बल प्रदान करता है जिसके कारण यह नाभिक के परितः परिक्रमण करता है।

16. **कथन (A) :** यदि त्वरित इलेक्ट्रॉनों को किसी संकीर्ण झिरी से गुजारा जाए तो एक विवर्तन पैटर्न प्रेक्षित किया जाता है।

1

कारण (R) : इलेक्ट्रॉन कण एवं तरंग दोनों की तरह व्यवहार करते हैं।





12. A series LCR circuit with $R = 3 \Omega$, $X_C = 4 \Omega$, $X_L = 8 \Omega$ is connected to a 220 V, 50 Hz ac source. The power factor for the circuit is 1
- (A) 0.30 (B) 0.45
(C) 0.50 (D) 0.60

For question number **13** to **16**, two statements are given – one labelled as Assertion (A) and the other labelled as Reason (R). Select the correct answer to these questions from the options (A), (B), (C) and (D) as given below :

- (A) Both Assertion (A) and Reason (R) are true and Reason (R) is the correct explanation of the Assertion (A).
(B) Both Assertion (A) and Reason (R) are true, but Reason (R) is not the correct explanation of the Assertion (A).
(C) Assertion (A) is true, but Reason (R) is false.
(D) Both Assertion (A) and Reason (R) are false.
13. **Reason (A)** : The mass of a nucleus is less than the sum of the masses of the constituent nucleons. 1
Reason (R) : Energy is absorbed when the nucleons are bound together to form a nucleus.
14. **Assertion (A)** : All atoms have a net magnetic moment. 1
Reason (R) : A current loop does not always behave as a magnetic dipole.
15. **Reason (A)** : In Bohr model of hydrogen atom, the energy levels are discrete and quantised. 1
Reason (R) : In a hydrogen atom, the electrostatic force on the electron provides the necessary centripetal force to it to revolve around the nucleus.
16. **Assertion (A)** : If accelerated electrons are passed through a narrow slit, a diffraction pattern is observed. 1
Reason (R) : Electrons behave as both particles and waves.





खण्ड – ख

17. किसी चालक में इलेक्ट्रॉनों के अपवाह वेग की परिमाण-कोटि क्या है ? किसी चालक में प्रवाहमान धारा और इसके इलेक्ट्रॉनों के अपवाह वेग में संबंध व्युत्पन्न कीजिए । 2
18. L लम्बाई के एक तार को मोड़कर बारी-बारी से (i) N फेरों की एक वर्गाकार कुंडली तथा (ii) N फेरों की एक वृत्ताकार कुंडली बनाई जाती है । दोनों प्रकरणों में बनी कुंडली अपने तल के साथ संपाती एक अक्ष के परितः ऊर्ध्वाधरतः किसी एकसमान, क्षैतिज चुंबकीय क्षेत्र में घूमने के लिए स्वतंत्र है और इनमें समान धारा प्रवाहित हो रही है । वर्गाकार कुंडली पर लगने वाले बल-आघूर्ण एवं वृत्ताकार कुंडली पर लगने वाले बल-आघूर्ण के अधिकतम मानों के अनुपात का परिकलन कीजिए । 2
19. (a) प्रकाश का एक किरण पुंज जिसमें दो तरंगदैर्घ्यों 400 nm एवं 600 nm का प्रकाश विद्यमान है 1 mm चौड़ाई की किसी एकल झिरी को प्रदीप्त करने के लिए उपयोग में लाया जाता है । झिरी से 1.5 m दूर रखे पर्दे पर केन्द्रीय उच्चिष्ठ से उस बिन्दु की न्यूनतम दूरी का परिकलन कीजिए जिस पर दोनों तरंगदैर्घ्यों के संगत अदीप्त फ्रिंजें संपाती हो जाती है । 2

अथवा

- (b) यंग की एक द्विझिरी प्रयोग व्यवस्था में झिरियों के बीच दूरी 0.6 mm है । 440 nm एवं 660 nm तरंगदैर्घ्य युक्त एक प्रकाशपुंज का उपयोग करके झिरियों से 1.5 m दूर रखे किसी पर्दे पर व्यतिकरण पैटर्न प्राप्त किया जाता है । केन्द्रीय उच्चिष्ठ से उस बिन्दु तक की न्यूनतम दूरी ज्ञात कीजिए जिस पर दोनों तरंगदैर्घ्यों के संगत दीप्त फ्रिंजें संपाती हो जाती हैं ।
20. किसी इलेक्ट्रॉन माइक्रोस्कोप में त्वरित इलेक्ट्रॉनों का तरंगदैर्घ्य 0.011 nm है । जिस वोल्टता के अंतर्गत त्वरण से इलेक्ट्रॉनों ने यह तरंगदैर्घ्य प्राप्त किया उसका परिकलन कीजिए । ($e = 1.6 \times 10^{-19} \text{ C}$, $m_e = 9 \times 10^{-31} \text{ kg}$ तथा $h = 6.6 \times 10^{-34} \text{ J.s}$ लीजिए) 2
21. कोई नाभिक जिसकी द्रव्यमान संख्या $A = 240$ एवं $\frac{B.E.}{A} = 7.6 \text{ MeV}$ है दो नाभिकों में विखंडित होता है जिनमें से प्रत्येक की द्रव्यमान संख्या $A = 120$ तथा $\frac{B.E.}{A} = 8.5 \text{ MeV}$ है । इस प्रक्रम में उत्सर्जित ऊर्जा का परिकलन कीजिए । 2





SECTION – B

17. What is the order of magnitude of drift velocity of electrons in a conductor ? Deduce the relation between the current flowing through a conductor and drift velocity of electrons in it. 2
18. A wire of length L is bent round into (i) a square coil having N turns and (ii) a circular coil having N turns. The coil in both cases is free to turn about a vertical axis coinciding with the plane of the coil, in a uniform, horizontal magnetic field and carry the same currents. Find the ratio of the maximum value of the torque acting on the square coil to that on the circular coil. 2
19. (a) A beam of light consisting of two wavelengths 400 nm and 600 nm is used to illuminate a single slit of width 1 mm. Find the least distance of the point from the central maximum where the dark fringes due to both wavelengths coincide on the screen placed 1.5 m from the slit. 2

OR

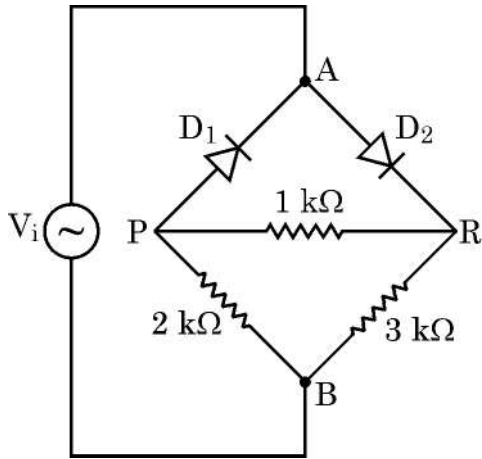
- (b) In a Young's double-slit experimental set-up with slit separation 0.6 mm a beam of light consisting of two wavelengths 440 nm and 660 nm is used to obtain interference pattern on a screen kept 1.5 m in front of the slits. Find the least distance of the point from the central maximum where the bright fringes due to both the wavelengths coincide.
20. In an electron microscope, accelerated electrons have wavelength of 0.011 nm. Calculate the voltage through which electrons were accelerated to attain this wavelength. 2
(Take $e = 1.6 \times 10^{-19}$ C, $m_e = 9 \times 10^{-31}$ kg, $h = 6.6 \times 10^{-34}$ J.s)
21. Suppose a nucleus with mass number $A = 240$ and $\frac{B.E.}{A} = 7.6$ MeV, breaks into two nuclei, each of mass number $A = 120$ with $\frac{B.E.}{A} = 8.5$ MeV. Calculate the energy released in the process. 2





खण्ड - ग

22.



दो आदर्श डायोडो एवं तीन प्रतिरोधकों के नेटवर्क में सिरों A एवं B के बीच प्रत्यावर्ती (ac) वोल्टता $V_i = 12 \sin(100 \pi t)$ V चित्र में दर्शाए अनुसार लगाई गई हैं ।

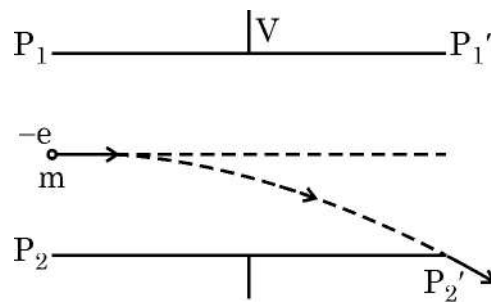
3

निवेशी वोल्टता V_i के धनात्मक अर्ध-चक्र के दौरान :

- पहचानिए कि दोनों में से किस डायोड से होकर धारा प्रवाहित होगी और क्यों ?
- धारा प्रवाह दर्शाने के लिए इस परिपथ का एक तुल्य परिपथ आरेख बनाइए ।
- जब निवेशी वोल्टता अपने शिखर मान पर होती है उस क्षण तीनों प्रतिरोधकों में से प्रत्येक के सिरों के बीच निर्गत वोल्टता-पात V_0 का परिकलन कीजिए ।

23. एक दूसरे से 2 cm की दूरी पर रखी दो समांतर क्षैतिज प्लेटों $P_1 P_1'$ एवं $P_2 P_2'$ के बीच के स्थान में इलेक्ट्रॉनों का एक संकीर्ण पुंज 3×10^7 m/s के वेग से सममित रूप से प्रवेश कर रहा है जैसा चित्र में दर्शाया गया है ।

3



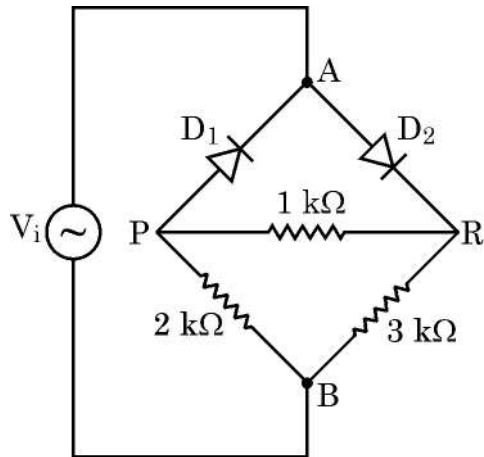
यदि प्रत्येक प्लेट की लम्बाई 3 cm हो तो उस विभवांतर V के मान का परिकलन कीजिए जिसको प्लेटों के बीच लगाने पर इलेक्ट्रॉन-पुंज ठीक सिरे P_2' को छूता है ।





SECTION - C

22.



An ac voltage $V_i = 12 \sin (100 \pi t)V$ is applied between points A and B in a network of two ideal diodes and three resistors as shown in figure.

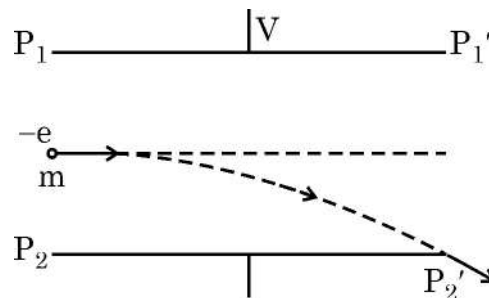
During the positive half-cycle of the input voltage V_i supplied to the network.

3

- (a) Identify which of the two diodes will conduct and why ?
- (b) Redraw an equivalent circuit diagram to show the flow of current.
- (c) Calculate the output voltage drops V_0 across the three resistors when the input voltage attains its peak value.

23. Figure shows a narrow beam of electrons entering with a velocity of 3×10^7 m/s, symmetrically through the space between two parallel horizontal plates $P_1 P_1'$ and $P_2 P_2'$ kept 2 cm apart.

3



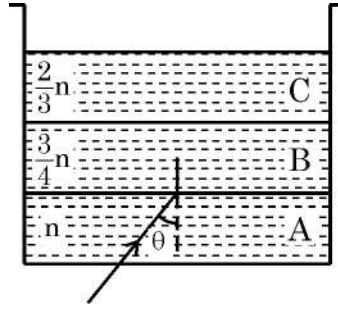
If each plate is 3 cm long, calculate the potential difference V applied between the plates so that the beam just strikes the end P_2' .





24. (a) उन दो प्रतिबंधों का उल्लेख कीजिए जिनके तहत पूर्ण आंतरिक परावर्तन होता है ।

(b)



एक पारदर्शी पात्र में तीन अमिश्रणीय पारदर्शी द्रवों A, B एवं C की परतें विद्यमान हैं, जिनके अपवर्तनांक क्रमशः n , $\frac{3}{4}n$ एवं $\frac{2}{3}n$ हैं । A एवं B के अंतरापृष्ठ पर एक लेसर किरणपुंज θ कोण पर आपतित है जैसा चित्र में दर्शाया गया है । सिद्ध कीजिए कि θ के ऐसे सभी मानों के लिए जिन पर $\sin \theta \geq \frac{2}{3}$ हो यह किरणपुंज द्रव C में प्रविष्ट नहीं होगा ।

25. (a) गाउस के नियम का उपयोग करके एकसमान रूप से आवेशित अनंत विस्तार की एक समतल, पतली शीट के कारण किसी बिंदु पर वैद्युत क्षेत्र के लिए व्यंजक निगमित कीजिए ।

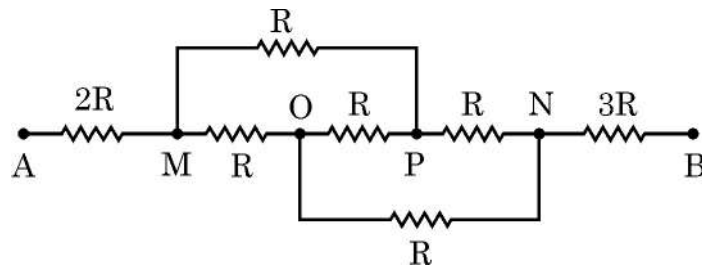
3

(b) दो विशाल, पतली समतल शीट जिनमें से प्रत्येक पर पृष्ठ आवेश घनत्व σ है वायु में एक दूसरे के निकट और समांतर रखी हैं । इन शीटों के (i) अंदर और (ii) बाहर किसी बिंदु पर नेट वैद्युत क्षेत्र का मान क्या है ?

अथवा

(a) व्हीटस्टोन सेतु के संतुलन की शर्त निगमित कीजिए ।

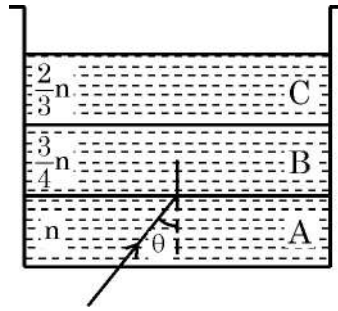
(b) चित्र में दर्शाए गए प्रतिरोधकों के नेटवर्क का बिंदु A एवं B के बीच तुल्य प्रतिरोध ज्ञात कीजिए ।





24. (a) State the two conditions under which total internal reflection occurs. 3

(b)



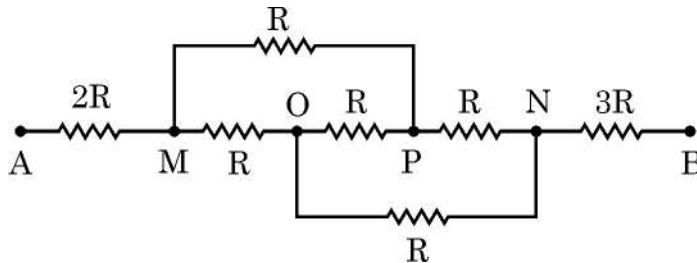
A transparent container contains layers of three immiscible transparent liquids A, B and C of refractive indices n , $\frac{3}{4}n$ and $\frac{2}{3}n$, respectively. A laser beam is incident at the interface between A and B at an angle θ as shown in figure. Prove that the beam does not enter region C at all for $\sin \theta \geq \frac{2}{3}$.

25. (a) Using Gauss's law, deduce an expression for electric field at a point due to a uniformly charged infinite plane thin sheet. 3

(b) Two large thin plane sheets, each having surface charge density σ , are held close and parallel to each other in air. What is the net electric field at a point (i) inside and (ii) outside, the sheets ?

OR

(a) Obtain the condition of balance of a Wheatstone bridge.
 (b) Find net resistance of the network of resistors connected between A and B, as shown in figure.





26. C धारिता के एक समांतर प्लेट संधारित्र को किसी बैटरी द्वारा V वोल्टता तक आवेशित किया गया। कुछ समय के पश्चात् बैटरी को हटा लिया गया और प्लेटों के बीच की दूरी को बढ़ाकर दो गुना कर दिया गया। $k = 1.8$ परावैद्युतांक के एक गुटके द्वारा प्लेटों के बीच की संपूर्ण दूरी को भर दिया गया। इस सबका निम्नलिखित पर क्या प्रभाव होगा ?

3

- (a) संधारित्र की धारिता
- (b) संधारित्र की प्लेटों के बीच वैद्युत क्षेत्र
- (c) संधारित्र में संचयित ऊर्जा।

प्रत्येक प्रकरण में अपने उत्तर के समर्थन में तर्क दीजिए।

27. (a) सिलिकॉन डायोड के $V-I$ अभिलक्षणों के ग्राफ बनाइए।

3

(b) निम्नलिखित पदों की व्याख्या कीजिए :

- (i) अग्रदिशिक बायस में अल्पसंख्यक वाहकों का अंतःक्षेपण
- (ii) पश्चदिशिक बायस में भंजन वोल्टता

28. (a) सूक्ष्मदर्शी/टेलीस्कोप में निकट बिन्दु पर बने प्रतिबिम्ब की अपेक्षा अनंत पर बने प्रतिबिंब का अवलोकन अधिक अच्छा क्यों माना जाता है ?

3

(b) नीचे दी गई सारणी में उल्लिखित लेंसों L_1 , L_2 एवं L_3 में से किन लेंसों को अभिदृश्यक एवं नेत्रक के रूप में चुनकर आप सबसे अच्छा (i) टेलीस्कोप (ii) संयुक्त सूक्ष्मदर्शी बनाएँगे। अपने उत्तर के समर्थन में तर्क दीजिए।

लेंस	L_1	L_2	L_3
क्षमता	6 D	3 D	10 D
द्वारक	1 cm	8 cm	1 cm





26. A parallel plate capacitor of capacitance C is charged to V volt by a battery. After sometime the battery is disconnected and the distance between the plates is doubled. A slab of dielectric constant $k = 1.8$ is then introduced to completely fill the space between the plates. How will the following be affected ? 3

- (a) The capacitance of the capacitor.
- (b) The electric field between the plates of the capacitor.
- (c) The energy stored in the capacitor.

Justify your answer in each case.

27. (a) Draw the V-I characteristics of silicon diode. 3
(b) Explain the following terms :
(i) minority carrier injection in forward bias
(ii) breakdown voltage in reverse bias

28. (a) Why does one prefer to view the image formed at infinity than that formed at near point in microscope/telescope ? 3
(b) Consider lenses L_1 , L_2 and L_3 as specified in the following table. Which of them will you select as objective and eyepiece for constructing best possible (i) telescope (ii) compound microscope ?
Give reason for your answer.

Lens	L_1	L_2	L_3
Power	6 D	3 D	10 D
Aperture	1 cm	8 cm	1 cm





खण्ड – घ

29. गैल्वेनोमीटर का उपयोग किसी वैद्युत परिपथ में धारा के संसूचन अथवा/और लघु धाराओं के मापन के लिए किया जाता है। अनिवार्यतः यह इस तथ्य पर कार्य करता है कि किसी धारावाही कुंडली को जब चुम्बकीय क्षेत्र में रखा जाता है तो यह एक विक्षेपी बल-आघूर्ण का अनुभव करता है। कुंडली के विक्षेपण को मापा जा सकता है और यह कुंडली में प्रवाहित होने वाली धारा, कुंडली में फेरों की संख्या, कुंडली के क्षेत्रफल तथा चुम्बकीय क्षेत्र से संबंधित होता है। कुंडली से जुड़ी एक बालकमानी प्रतितुलन बल-आघूर्ण प्रदान करती है और विक्षेपण को मापने में सहायता करती है। उपयुक्त प्रतिरोधों का उपयोग करके गैल्वेनोमीटर को वाँछित परिसर के ऐमीटर अथवा वोल्टतामापी में परिवर्तित किया जा सकता है।

4

(I) घूर्णन के दौरान कुंडली के अभिविन्यास में परिवर्तन के बावजूद इस पर लगने वाला बल-आघूर्ण अचर रहता है, इसके लिए उत्तरदायी है :

- (A) मृदु-लोह क्रोड का उपयोग जो चुम्बकीय क्षेत्र में वृद्धि कर देता है।
- (B) त्रिज्य चुम्बकीय क्षेत्र
- (C) प्रतितुलन बल-आघूर्ण प्रदान करने वाली बालकमानी
- (D) लोह क्रोड में उत्पन्न होने वाली भँवर-धाराएँ जो अवमंदनकारी होती हैं।

(II) किसी गैल्वेनोमीटर की धारा-सुग्राहिता में वृद्धि करनी हो तो इसका सबसे आसान तरीका है :

- (A) कुंडली के फेरों की संख्या में वृद्धि करना।
- (B) कुंडली का क्षेत्रफल तथा चुम्बकीय क्षेत्र की तीव्रता बढ़ाना।
- (C) कुंडली के क्षेत्रफल तथा चुम्बकीय क्षेत्र की तीव्रता को कम करना।
- (D) बालकमानी के मरोड़ी नियतांक में वृद्धि करना।

(III) किसी चलकुंडली गैल्वेनोमीटर की कुंडली का क्षेत्रफल $4.0 \times 10^{-3} \text{ m}^2$ तथा इसमें फेरों की संख्या 50 है। कुंडली 0.25 T के चुम्बकीय क्षेत्र में घूर्णन कर रही है। जब कुंडली में 5A की धारा प्रवाहित होती है तो इस पर लगने वाला बल-आघूर्ण होता है :

- (A) 1.0 N m
- (B) 2.0 N m
- (C) 0.50 N m
- (D) 0.25 N m

अथवा





SECTION – D

29. A galvanometer is used to detect or/and measure small currents in an electrical circuit. It essentially works on the fact that a current-carrying coil experiences a deflecting torque when placed in a magnetic field. This deflection in the coil can be measured and it is related to the current flowing in the coil, the number of turns in the coil, area of the coil and the magnetic field. A hair spring attached to the coil provides a counter torque and helps in measuring the deflection. A galvanometer can be converted to an ammeter or a voltmeter of desired range by using suitable resistances.

4

- (I) The torque on the coil remains constant irrespective of the coil's orientation during rotation due to
- (A) use of soft iron core which increases the magnetic field.
 - (B) radial magnetic field
 - (C) hair spring which provides the counter torque
 - (D) eddy current in the iron core which causes damping.
- (II) The best way to increase current sensitivity of a galvanometer is by
- (A) increasing number of turns of the coil
 - (B) increasing area of coil and magnetic field strength
 - (C) decreasing area of coil and magnetic field strength
 - (D) increasing torsional constant of the hair spring
- (III) A moving coil galvanometer has a coil with area of cross-section $4.0 \times 10^{-3} \text{ m}^2$ and number of turns 50. The coil is rotating in a magnetic field of 0.25 T. The torque acting on the coil when a current of 5 A passes through it is
- (A) 1.0 N m
 - (B) 2.0 N m
 - (C) 0.50 N m
 - (D) 0.25 N m

OR





किसी गैल्वेनोमीटर की कुंडली का प्रतिरोध 15Ω है और यह मीटर 3 mA धारा के लिए पूर्ण स्केल विक्षेपण दर्शाता है। इसको $(0-12\text{V})$ परिसर के वोल्टतामापी में परिवर्तित करने के लिए आवश्यक प्रतिरोध का मान है :

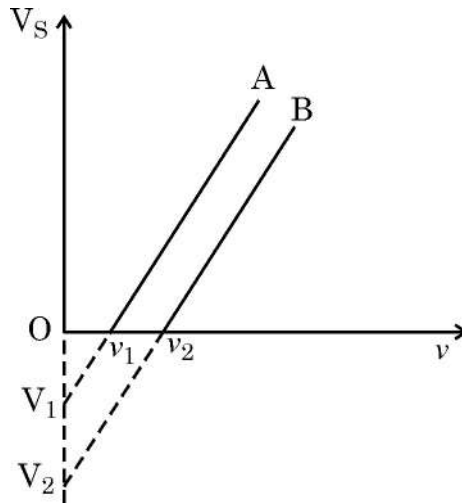
- (A) 4015Ω (B) 3985Ω
(C) 415Ω (D) 385Ω

(IV) एक गैल्वेनोमीटर जिसकी कुंडली का प्रतिरोध 20Ω है। 5 mA धारा प्रवाहित करने पर पूर्ण स्केल विक्षेपण दर्शाता है। इसको $(0 - 10\text{A})$ परिसर के ऐमीटर में परिवर्तित करने के लिए आवश्यक होगा कि -

- (A) 0.05Ω का प्रतिरोध श्रेणीक्रम में जोड़ा जाए
(B) 0.05Ω का प्रतिरोध पार्श्वक्रम में जोड़ा जाए
(C) 0.01Ω का प्रतिरोध पार्श्वक्रम में जोड़ा जाए
(D) 0.01Ω का प्रतिरोध श्रेणीक्रम में जोड़ा जाए

30. कोई शोधकर्ता दो धातुओं A एवं B का उपयोग करके प्रकाश वैद्युत प्रभाव संबंधी प्रयोग करती है जिनके कार्य-फलन उसे ज्ञात नहीं हैं। वह A एवं B के पृष्ठों को विभिन्न आवृत्तियों के एकवर्णी विकिरणों से दीप्त करती है और संगत निरोधी विभवों (V_s) के मान अभिलेखित करती है। धातुओं A एवं B के लिए आपतित विकिरणों की आवृत्ति (ν) में परिवर्तन से निरोधी विभव (V_s) में होने वाले परिवर्तन ग्राफ चित्र में दर्शाए गए हैं।

4





A galvanometer coil has a resistance of 15Ω and the meter shows full scale deflection for a current of 3 mA . The value of resistance required to convert it into a voltmeter of range $(0 - 12 \text{ V})$ is

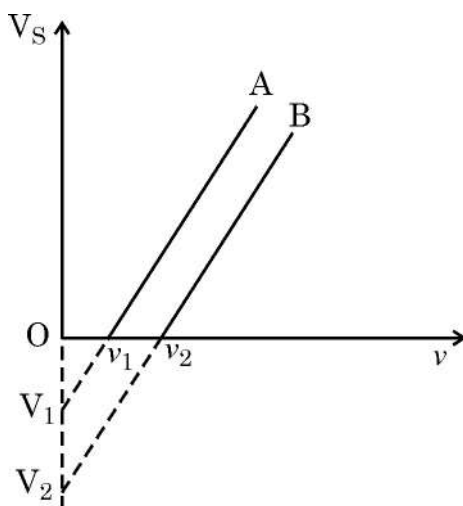
- (A) 4015Ω (B) 3985Ω
(C) 415Ω (D) 385Ω

(IV) A galvanometer with coil of resistance 20Ω shows full scale deflection for a current of 5 mA . To convert it into an ammeter of range $(0 - 10 \text{ A})$, a resistance of

- (A) 0.05Ω should be connected in series with it.
(B) 0.05Ω should be connected in parallel with it.
(C) 0.01Ω should be connected in parallel with it.
(D) 0.01Ω should be connected in series with it.

30. A researcher performs an experiment on photo-electric effect using two metals A and B with unknown work functions. She illuminates the surfaces of A and B with monochromatic radiation of various frequencies and records the value of corresponding stopping potentials (V_s). The graph shows the variation of stopping potential (V_s) with the frequency of incident radiation (ν) for metals A and B.

4





निम्नलिखित प्रश्नों के उत्तर दीजिए :

(I) ग्राफ बताता है कि A एवं B के कार्यफलन हैं :

(h प्लांक नियतांक तथा e इलेक्ट्रॉन पर आवेश का मान है)

(A) ν_1 एवं ν_2

(B) V_1 एवं V_2

(C) $h\nu_1$ एवं $h\nu_2$

(D) $\frac{h\nu_1}{e}$ एवं $\frac{h\nu_2}{e}$

(II) A एवं B के पृष्ठों पर आपतित विकिरण की आवृत्ति $\nu > \nu_2$ हो तो उत्क्षिप्त इलेक्ट्रॉनों की अधिकतम गतिज-ऊर्जा का मान -

(A) धातु A के लिए अपेक्षाकृत अधिक होगा क्योंकि इसका कार्यफलन कम है ।

(B) धातु B के लिए अपेक्षाकृत अधिक होगा क्योंकि इसका कार्यफलन अधिक है ।

(C) धातु B के लिए अपेक्षाकृत अधिक होगा क्योंकि इसकी देहरी आवृत्ति का मान अधिक है ।

(D) A और B दोनों के लिए समान होगा क्योंकि यह मान धातु के कार्यफलन पर निर्भर नहीं करता ।

(III) यदि आपतित विकिरण की आवृत्ति नियत रखते हुए A और B दोनों ही धातुओं के लिए इनकी तीव्रता को दो गुना कर दिया जाए, तो

(A) समांतर रेखाओं की प्रवणता बढ़ जाएगी ।

(B) समांतर रेखाओं की प्रवणता घट जाएगी ।

(C) A एवं B दोनों के ही लिए देहरी आवृत्ति घट जाएगी ।

(D) समांतर रेखाओं की प्रवणता में तो कोई अंतर नहीं पड़ेगा किंतु प्रति सेकंड अधिक इलेक्ट्रॉन उत्सर्जित होंगे ।





Answer the following questions :

(I) From the graph, the work functions of A and B are (h is Planck's constant and e value of charge on an electron)

(A) ν_1 and ν_2

(B) V_1 and V_2

(C) $h\nu_1$ and $h\nu_2$

(D) $\frac{h\nu_1}{e}$ and $\frac{h\nu_2}{e}$

(II) For radiation of frequency $\nu > \nu_2$ incident on the surfaces of A and B, the maximum kinetic energy of ejected electron is

(A) greater for metal A because it has a smaller work function.

(B) greater for metal B because it has a larger work function.

(C) greater for metal B because it has higher threshold frequency.

(D) the same for both metal A and metal B because it is independent of work functions of metals.

(III) If the intensity of the incident radiation for both metals A and B, is doubled keeping its frequency constant, then

(A) the slope of the parallel lines will increase.

(B) the slope of the parallel lines will decrease.

(C) the threshold frequencies for both A and B will decrease.

(D) the slope of the parallel lines will not change but more electrons will be emitted per second.





(IV) किसी धात्विक पृष्ठ के लिए देहरी आवृत्ति ν_0 है। यदि $3\nu_0$ आवृत्ति के विकिरण इस पृष्ठ को प्रदीप्त करें तो उत्सर्जित फोटो इलेक्ट्रॉनों की अधिकतम गतिज ऊर्जा E_1 है। यदि आवृत्ति को बढ़ाकर $6\nu_0$ कर दिया जाए तो फोटो इलेक्ट्रॉनों की अधिकतम गतिज ऊर्जा E_2 हो जाती है।

$\left(\frac{E_1}{E_2}\right)$ बराबर है :

- (A) $1/3$ (B) $1/2$
(C) $2/5$ (D) $3/4$

अथवा

माना कि धातु B के लिए ग्राफ-रेखा की प्रवणता m है। यदि e इलेक्ट्रॉन पर आवेग का मान हो, तो प्लांक के नियतांक 'h' के लिए व्यंजक होगा -

- (A) me (B) $\frac{1}{me}$
(C) $\frac{m}{e}$ (D) $\frac{e}{m}$

खण्ड - ड

31. (a) वक्रित गोलीय पृष्ठ पर अपवर्तन के संबंध का उपयोग करके लेंस मेकर सूत्र का व्यंजक व्युत्पन्न कीजिए।
- (b) तीन लेंस L_1 , L_2 एवं L_3 जिनमें से प्रत्येक की फोकस दूरी 40 cm है समाक्षीय रूप में रखे गए हैं। L_1 एवं L_2 तथा L_2 एवं L_3 के बीच की दूरियाँ क्रमशः 120 cm एवं 20 cm हैं। कोई वस्तु लेंस L_1 के बाईं ओर 80 cm की दूरी पर रखी गई है। इस लेंस संयोजन से बने अंतिम प्रतिबिंब की वस्तु से दूरी ज्ञात कीजिए।

5

अथवा

- (a) अवतल दर्पण के सामने इसके फोकस और वक्रता केन्द्र के बीच रखी किसी वस्तु का प्रतिबिंब निर्माण दर्शाने के लिए किरण आरेख बनाइए। इस आरेख का उपयोग करके दर्पण सूत्र व्युत्पन्न कीजिए।
- (b) कोई अवतल दर्पण इसके सामने 10 cm की दूरी पर रखी वस्तु का दो गुना आवर्धित आभासी प्रतिबिंब बनाता है। इस दर्पण की फोकस दूरी का परिकलन कीजिए।





(IV) The threshold frequency for a metal surface is ν_0 . If the radiation of frequency $3\nu_0$ illuminates the surface, the maximum kinetic energy (KE) of photoelectrons is E_1 . If the frequency were increased to $6\nu_0$, the maximum KE of the photoelectrons becomes E_2 . Then $\left(\frac{E_1}{E_2}\right)$ equals

- (A) $1/3$ (B) $1/2$
(C) $2/5$ (D) $3/4$

OR

Let m be the slope of the graph line for metal B. If e is the value of electron charge, then Planck's constant 'h' is given by

- (A) me (B) $\frac{1}{me}$
(C) $\frac{m}{e}$ (D) $\frac{e}{m}$

SECTION – E

31. (a) Using the relation for refraction at a curved spherical surface, derive the expression for lens maker's formula. 5
(b) Three lenses L_1 , L_2 and L_3 , each of focal length 40 cm, are placed coaxially. The distance between L_1 and L_2 and between L_2 and L_3 are 120 cm and 20 cm respectively. An object is kept at a distance of 80 cm to the left of lens L_1 .

Find the distance of the final image formed from the object.

OR

- (a) Draw a ray diagram to show the image formation by a concave mirror when the object is kept between its focus and the centre of curvature. Using this diagram, derive the mirror formula.
(b) A concave mirror produces a two times magnified virtual image of an object kept 10 cm in front of it. Calculate the focal length of the mirror.





32. (a) फैराडे का विद्युत-चुंबकीय प्रेरण संबंधी नियम लिखिए ।
- (b) l लम्बाई A अनुप्रस्थ काट क्षेत्रफल और N फेरों वाली किसी लंबी वायु कोड युक्त परिनालिका के स्व-प्रेरण गुणांक के लिए व्यंजक व्युत्पन्न कीजिए ।
- (c) 50 cm लंबाई की एक चालक छड़ जिसका एक सिरा कीलकित है, 60 rpm की कोणीय चाल से, 4.0 mT के एकसमान चुंबकीय क्षेत्र में घूम रही हैं जो छड़ के लम्बवत् है । छड़ में प्रेरित विद्युत वाहक बल (emf) ज्ञात कीजिए ।

अथवा

- (a) उच्चायी ट्रांसफॉर्मर का एक नामांकित आरेख बनाइए । उस सिद्धांत का कथन लिखिए जिस पर यह कार्य करता है तथा इसकी दोनों कुंडलियों में फेरों की संख्या तथा धाराओं के पदों में द्वितीयक वोल्टता एवं प्राथमिक वोल्टता का अनुपात प्राप्त कीजिए ।
- (b) किसी आदर्श ट्रांसफॉर्मर की प्राथमिक और द्वितीयक कुंडली के फेरों का अनुपात 1 : 5 है । यदि प्राथमिक कुंडली में 5 kW शक्ति 200 V पर निवेशित की जाती है, तो ज्ञात कीजिए :
- (i) प्राथमिक कुंडली में धारा, तथा
- (ii) निर्गत वोल्टता
33. (a) किसी वैद्युत द्विध्रुव में दो बिंदु आवेश q एवं $-q$ $2a$ दूरी द्वारा पृथक्कृत है । इस द्विध्रुव के निरक्षीय तल में केंद्र से r दूरी पर स्थित किसी बिन्दु पर द्विध्रुव के कारण वैद्युत क्षेत्र \vec{E} का व्यंजक व्युत्पन्न कीजिए । किसी अत्यंत दूरस्थ बिंदु पर अर्थात् यदि $r \gg a$ हो तो इस वैद्युत क्षेत्र का व्यंजक लिखिए ।
- (b) कोई द्विध्रुव x - y समतल में इस प्रकार रखा गया है कि q एवं $-q$ क्रमशः $x = a$ एवं $x = b$ पर अवस्थित हैं । इस क्षेत्र में एक वैद्युत क्षेत्र $\vec{E} = 2 \hat{i} \frac{N}{C}$ विद्यमान है । द्विध्रुव पर लगने वाले बल \vec{F} एवं बल-आघूर्ण $\vec{\tau}$ का परिकलन कीजिए ।

अथवा





32. (a) State Faraday's law of electromagnetic induction.
- (b) Derive an expression for the self-inductance of an air-filled long solenoid of length l and cross-sectional area A having N turns.
- (c) A conducting rod of length 50 cm, with one end pivoted, is rotated with angular speed of 60 rpm in a uniform magnetic field of 4.0 mT directed perpendicular to the plane of rotation of rod. Find the emf induced in the rod.

OR

- (a) Draw a labelled diagram of a step-up transformer. State the principle on which it works and obtain the ratio of secondary voltage to primary voltage in terms of number of turns and currents in the two coils.
- (b) The ratio of the number of turns in the primary to the secondary of an ideal transformer is 1 : 5. If 5 kW power at 200 V is supplied to the primary, find
- (i) current in the primary, and
- (ii) output voltage.
33. (a) An electric dipole consists of two point charges q and $-q$ separated by a distance $2a$. Derive an expression for the electric field \vec{E} due to this dipole at a point distant r from the centre of the dipole on the equatorial plane. Write the expression for the electric field at a far off point, i.e. $r \gg a$.
- (b) A dipole is placed in x - y plane such that charges q and $-q$ are located at $x = a$ and $x = b$ respectively. There exists an electric field $\vec{E} = 2 \hat{i} \frac{N}{C}$ in the region. Calculate the force \vec{F} and torque $\vec{\tau}$ experienced by the dipole.

5

OR





- (a) E_1 एवं E_2 वैद्युत वाहक बल (emf) के दो सेलों के जिनके आंतरिक प्रतिरोध क्रमशः r_1 एवं r_2 हैं। धन टर्मिनलों को एक साथ और ऋण टर्मिनलों को एक साथ जोड़कर इनका पार्श्वक्रम संयोजन किया गया है। संयोजन के तुल्य emf एवं तुल्य आंतरिक प्रतिरोध के लिए व्यंजक व्युत्पन्न कीजिए।
- (b) ऊपर (a) में उल्लिखित पार्श्वक्रम संयोजन में सेलों के emf E एवं $3E$ तथा आंतरिक प्रतिरोध प्रत्येक का R है। इस संयोजन को $2R$ प्रतिरोध से जोड़ा गया है। प्रतिरोध $2R$ में प्रवाहित होने वाली धारा का परिकलन कीजिए।
-





- (a) Two cells of emf E_1 and E_2 with internal resistances r_1 and r_2 respectively, are connected in parallel by connecting their positive terminals together and negative terminals together. Deduce an expression for equivalent emf and equivalent internal resistance of the combination.
- (b) A parallel combination, as stated in (a) above, of two cells of emfs E and $3E$ and internal resistances R each is connected across a resistance $2R$. Find the current that flows through resistance $2R$.
-



