



रोल नं.

Roll No.

|  |  |  |  |  |  |
|--|--|--|--|--|--|
|  |  |  |  |  |  |
|--|--|--|--|--|--|

प्रश्न-पत्र कोड  
Q.P. Code **55/2/1**

परीक्षार्थी प्रश्न-पत्र कोड को उत्तर-पुस्तिका के मुख-पृष्ठ पर अवश्य लिखें।

Candidates must write the Q.P. Code on the title page of the answer-book.

## भौतिक विज्ञान (सैद्धान्तिक)

## PHYSICS (Theory)

निर्धारित समय : 3 घण्टे

Time allowed : 3 hours



अधिकतम अंक : 70

Maximum Marks : 70

नोट :

- (I) कृपया जाँच कर लें कि इस प्रश्न-पत्र में मुद्रित पृष्ठ 23 हैं।
- (II) प्रश्न-पत्र में दाहिने हाथ की ओर दिए गए प्रश्न-पत्र कोड को परीक्षार्थी उत्तर-पुस्तिका के मुख-पृष्ठ पर लिखें।
- (III) कृपया जाँच कर लें कि इस प्रश्न-पत्र में 33 प्रश्न हैं।
- (IV) कृपया प्रश्न का उत्तर लिखना शुरू करने से पहले, उत्तर-पुस्तिका में यथास्थान पर प्रश्न का क्रमांक अवश्य लिखें।
- (V) इस प्रश्न-पत्र को पढ़ने के लिए 15 मिनट का समय दिया गया है। प्रश्न-पत्र का वितरण पूर्वाह्न में 10.15 बजे किया जाएगा। 10.15 बजे से 10.30 बजे तक परीक्षार्थी केवल प्रश्न-पत्र को पढ़ेंगे और इस अवधि के दौरान वे उत्तर-पुस्तिका पर कोई उत्तर नहीं लिखेंगे।

NOTE :

- (I) Please check that this question paper contains 23 printed pages.
- (II) Q.P. Code given on the right hand side of the question paper should be written on the title page of the answer-book by the candidate.
- (III) Please check that this question paper contains 33 questions.
- (IV) Please write down the serial number of the question in the answer-book at the given place before attempting it.
- (V) 15 minute time has been allotted to read this question paper. The question paper will be distributed at 10.15 a.m. From 10.15 a.m. to 10.30 a.m., the candidates will read the question paper only and will not write any answer on the answer-book during this period.



सामान्य निर्देश :

निम्नलिखित निर्देशों को ध्यानपूर्वक पढ़िए और उनका पालन कीजिए :

- (i) इस प्रश्न-पत्र में 33 प्रश्न हैं। सभी प्रश्न अनिवार्य हैं।
- (ii) यह प्रश्न-पत्र पाँच खण्डों में विभाजित है – खण्ड-क, ख, ग, घ तथा ङ।
- (iii) खण्ड – क में प्रश्न संख्या 1 से 16 तक बहुविकल्पीय प्रकार के प्रश्न हैं। प्रत्येक प्रश्न 1 अंक का है।
- (iv) खण्ड – ख में प्रश्न संख्या 17 से 21 तक अति लघु-उत्तरीय प्रकार के प्रश्न हैं। प्रत्येक प्रश्न 2 अंकों का है।
- (v) खण्ड – ग में प्रश्न संख्या 22 से 28 तक लघु-उत्तरीय प्रकार के प्रश्न हैं। प्रत्येक प्रश्न 3 अंकों का है।
- (vi) खण्ड – घ में प्रश्न संख्या 29 तथा 30 केस अध्ययन-आधारित प्रश्न हैं। प्रत्येक प्रश्न 4 अंकों का है।
- (vii) खण्ड – ङ में प्रश्न संख्या 31 से 33 तक दीर्घ-उत्तरीय प्रकार के प्रश्न हैं। प्रत्येक प्रश्न 5 अंकों का है।
- (viii) प्रश्न-पत्र में समग्र विकल्प नहीं दिया गया है। यद्यपि, खण्ड-क के अतिरिक्त अन्य खण्डों के कुछ प्रश्नों में आंतरिक विकल्प दिया गया है।
- (ix) ध्यान दें कि दृष्टिबाधित परीक्षार्थियों के लिए एक अलग प्रश्न-पत्र है।
- (x) कैल्कुलेटर का उपयोग वर्जित है।

जहाँ आवश्यक हो, आप निम्नलिखित भौतिक नियतांकों के मानों का उपयोग कर सकते हैं :

$$c = 3 \times 10^8 \text{ m/s}$$

$$h = 6.63 \times 10^{-34} \text{ J s}$$

$$e = 1.6 \times 10^{-19} \text{ C}$$

$$\mu_0 = 4\pi \times 10^{-7} \text{ T m A}^{-1}$$

$$\epsilon_0 = 8.854 \times 10^{-12} \text{ C}^2 \text{ N}^{-1} \text{ m}^{-2}$$

$$\frac{1}{4\pi\epsilon_0} = 9 \times 10^9 \text{ N m}^2 \text{ C}^{-2}$$

$$\text{इलेक्ट्रॉन का द्रव्यमान (m}_e\text{)} = 9.1 \times 10^{-31} \text{ kg}$$

$$\text{न्यूट्रॉन का द्रव्यमान} = 1.675 \times 10^{-27} \text{ kg}$$

$$\text{प्रोटॉन का द्रव्यमान} = 1.673 \times 10^{-27} \text{ kg}$$

$$\text{आवोगाद्रो संख्या} = 6.023 \times 10^{23} \text{ प्रति ग्राम मोल}$$

$$\text{बोल्ट्ज़मान नियतांक} = 1.38 \times 10^{-23} \text{ J K}^{-1}$$





**General Instructions :**

**Read the following instructions very carefully and follow them :**

- (i) *This question paper contains 33 questions. All questions are compulsory.*
- (ii) *This question paper is divided into five sections – Sections A, B, C, D and E.*
- (iii) *In Section A : Question numbers 1 to 16 are Multiple Choice (MCQ) type questions. Each question carries 1 mark.*
- (iv) *In Section B : Question numbers 17 to 21 are Very Short Answer (VSA) type questions. Each question carries 2 marks.*
- (v) *In Section C : Question numbers 22 to 28 are Short Answer (SA) type questions. Each question carries 3 marks.*
- (vi) *In Section D : Question numbers 29 & 30 are Case Study-Based questions. Each question carries 4 marks.*
- (vii) *In Section E : Question numbers 31 to 33 are Long Answer (LA) type questions. Each question carries 5 marks.*
- (viii) *There is no overall choice given in the question paper. However, an internal choice has been provided in few questions in all the Sections except Section A.*
- (ix) *Kindly note that there is a separate question paper for Visually Impaired candidates.*
- (x) *Use of calculator is NOT allowed.*

*You may use the following values of physical constants wherever necessary :*

$$c = 3 \times 10^8 \text{ m/s}$$

$$h = 6.63 \times 10^{-34} \text{ J s}$$

$$e = 1.6 \times 10^{-19} \text{ C}$$

$$\mu_0 = 4\pi \times 10^{-7} \text{ T m A}^{-1}$$

$$\epsilon_0 = 8.854 \times 10^{-12} \text{ C}^2 \text{ N}^{-1} \text{ m}^{-2}$$

$$\frac{1}{4\pi\epsilon_0} = 9 \times 10^9 \text{ N m}^2 \text{ C}^{-2}$$

$$\text{Mass of electron (} m_e \text{)} = 9.1 \times 10^{-31} \text{ kg}$$

$$\text{Mass of neutron} = 1.675 \times 10^{-27} \text{ kg}$$

$$\text{Mass of proton} = 1.673 \times 10^{-27} \text{ kg}$$

$$\text{Avogadro's number} = 6.023 \times 10^{23} \text{ per gram mole}$$

$$\text{Boltzmann's constant} = 1.38 \times 10^{-23} \text{ J K}^{-1}$$





खण्ड – क

1. तीन बिंदु आवेश  $2q$ ,  $-2q$  एवं  $q$  पार्श्व लम्बाई  $l$  के समबाहु त्रिभुज के शीर्षों पर रखे हैं। आवेशों के इस निकाय की स्थितिज ऊर्जा है :

1

- (A) शून्य (B)  $\frac{-2q^2}{\pi\epsilon_0 l}$   
(C)  $\frac{q^2}{2\pi\epsilon_0 l}$  (D)  $\frac{-q^2}{\pi\epsilon_0 l}$

2.  $r_1$  एवं  $r_2$  ( $> r_1$ ) त्रिज्याओं के वायु में रखे धातु के दो गोलों को जिन पर आवेश क्रमशः  $q_1$  एवं  $q_2$  हैं परस्पर संपर्क में लाया जाता है, निम्नलिखित में से कौन सा कथन सही नहीं है ?

1

- (A) दोनों गोलों का कुल आवेश संरक्षित होता है।  
(B) दोनों गोलों समान विभव प्राप्त कर लेते हैं।  
(C) निकाय का अंतिम विभव  $\frac{1}{4\pi\epsilon_0} \frac{(q_1 + q_2)}{(r_1 + r_2)}$  के बराबर हो जाता है।  
(D) निकाय का अंतिम विभव  $\frac{1}{4\pi\epsilon_0} \frac{(q_1 + q_2)(r_1 + r_2)}{r_1 r_2}$  के बराबर हो जाता है।

3. किसी प्रकाश संवेदी पृष्ठ से उत्सर्जित इलेक्ट्रॉनों की अधिकतम गतिज ऊर्जा निर्भर करती है :

1

- (A) केवल पृष्ठ के कार्य-फलन ' $\phi_0$ ' पर  
(B) केवल आपतित विकिरण की आवृत्ति ' $\nu$ ' पर  
(C) केवल आपतित विकिरणों की तीव्रता ' $I$ ' पर  
(D)  $\phi_0$  एवं  $\nu$  दोनों पर

4. हाइड्रोजन परमाणु के बोर मॉडल में जब  $n$  का मान बहुत अधिक हो जाता है, तो दो क्रमागत कक्षाओं के बीच की दूरी समानुपाती होती है :

1

- (A)  $\sqrt{n}$  के (B)  $n$  के  
(C)  $n^2$  के (D)  $n^3$  के



SECTION – A

1. Three point charges  $2q$ ,  $-2q$  and  $q$  are kept at the vertices of an equilateral triangle of side  $l$ . The potential energy of the system is 1
- (A) zero (B)  $\frac{-2q^2}{\pi\epsilon_0 l}$
- (C)  $\frac{q^2}{2\pi\epsilon_0 l}$  (D)  $\frac{-q^2}{\pi\epsilon_0 l}$
2. Two metal spheres of radii  $r_1$  and  $r_2$  ( $> r_1$ ) having charges  $q_1$  and  $q_2$  respectively kept in air, are brought in contact. Which of the following statements is not correct? 1
- (A) The total charge of the two spheres is conserved.
- (B) Both spheres attain the same potential.
- (C) The final potential of the system equals  $\frac{1}{4\pi\epsilon_0} \frac{(q_1 + q_2)}{(r_1 + r_2)}$
- (D) The final potential of the system equals  $\frac{1}{4\pi\epsilon_0} \frac{(q_1 + q_2)(r_1 + r_2)}{r_1 r_2}$
3. The maximum kinetic energy of the electrons emitted from a photo sensitive surface depends on 1
- (A) work function of the surface ' $\phi_0$ ' only.
- (B) frequency of the incident radiation ' $\nu$ ' only.
- (C) intensity of the incident radiation ' $I$ ' only.
- (D) Both  $\phi_0$  and  $\nu$ .
4. In Bohr model of hydrogen atom, for large values of  $n$ , the distance between the consecutive orbits is proportional to 1
- (A)  $\sqrt{n}$  (B)  $n$
- (C)  $n^2$  (D)  $n^3$





5.  $y$ -अक्ष के अनुदिश रखे एक सीधे लंबे तार में  $1A$  की धारा  $-y$  दिशा में प्रवाहित हो रही है। इस तार के कारण बिंदु  $(50 \text{ cm}, 0, 0)$  पर चुम्बकीय क्षेत्र की दिशा होगी -

1

- (A)  $z$  अक्ष के अनुदिश (B)  $-z$  अक्ष के अनुदिश  
(C)  $x$  अक्ष के अनुदिश (D)  $-x$  अक्ष के अनुदिश

6. निम्नलिखित में से किस पदार्थ के लिए चुम्बकीय प्रवृत्ति धनात्मक एवं अल्पमान की होती है ?

1

- (A) Cu (B) Al  
(C) Bi (D) Ni

7.  $27 \Omega$  प्रतिरोध का एक गैल्वेनोमीटर  $3 \Omega$  प्रतिरोध का उपयोग करके  $(0 - 10 \text{ mA})$  परिसर के ऐमीटर में परिवर्तित किया गया है। इस गैल्वेनोमीटर में पूर्ण स्केल विक्षेपण प्राप्त करने के लिए आवश्यक धारा होगी लगभग -

1

- (A)  $10 \text{ mA}$  (B)  $100 \text{ mA}$   
(C)  $1 \text{ mA}$  (D)  $3 \text{ mA}$

8. किसी कुंडली के साथ संबद्ध चुम्बकीय फ्लक्स,  $\phi$  (वेबर में) समय  $t$  (सेकण्ड में) के साथ नीचे दिए अनुसार परिवर्तित होता है :

$$\phi = 5 At^2 + Bt - 2C$$

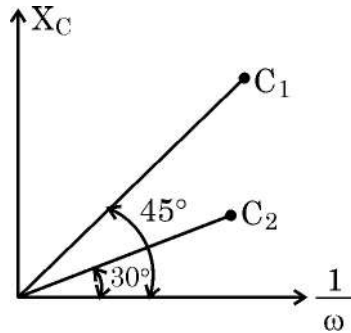
A एवं B के SI मात्रक हैं, क्रमशः

1

- (A)  $\text{Wbs}^2, \text{Wbs}$  (B)  $\text{Wbs}^{-1}, \text{Wb}$   
(C)  $\text{Wbs}^{-2}, \text{Wbs}^{-1}$  (D)  $\text{Wbs}^{-1}, \text{Wbs}^{-2}$

9. दिए गए चित्र में  $C_1$  एवं  $C_2$  धारिता के दो आदर्श संधारित्रों के संधारित्रिय प्रतिघात ( $X_C$ ) में  $ac$  स्रोत की कोणीय आवृत्ति के व्युत्क्रम  $(1/\omega)$  के साथ परिवर्तन दर्शाया गया है।  $C_1/C_2$  का मान है :

1

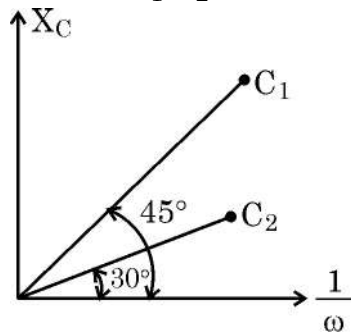


- (A)  $\frac{1}{2}$  (B) 2  
(C)  $\sqrt{3}$  (D)  $\frac{1}{\sqrt{3}}$





5. A straight long wire lying along y-axis, carries a current of 1 A along  $-y$  direction. The magnetic field due to the conductor at a point (50 cm, 0, 0) will point along. 1
- (A) z-axis (B)  $-z$ -axis  
(C)  $x$ -axis (D)  $-x$ -axis
6. Which of the following materials has positive and small value of magnetic susceptibility ? 1
- (A) Cu (B) Al  
(C) Bi (D) Ni
7. A galvanometer of resistance  $27 \Omega$  is converted into an ammeter of range (0 – 10 mA) using a resistance of  $3 \Omega$ . The galvanometer will show full scale deflection for a current of about – 1
- (A) 10 mA (B) 100 mA  
(C) 1 mA (D) 3 mA
8. The magnetic flux  $\phi$  (in Wb) linked with a coil is related to time  $t$  (in s) as  $\phi = 5 At^2 + Bt - 2C$   
The SI units of A and B are respectively 1
- (A)  $Wbs^2, Wbs$  (B)  $Wb s^{-1}, Wb$   
(C)  $Wbs^{-2}, Wbs^{-1}$  (D)  $Wbs^{-1}, Wbs^{-2}$
9. The figure shows the variation of capacitive reactance ( $X_C$ ) of two ideal capacitors of capacitances  $C_1$  &  $C_2$  with the reciprocal of angular frequency ( $1/\omega$ ) of ac source. The value of  $C_1/C_2$  is 1



- (A)  $\frac{1}{2}$  (B) 2  
(C)  $\sqrt{3}$  (D)  $\frac{1}{\sqrt{3}}$





10. किसी मेज पर ऊर्ध्वाधरतः रखी किसी बंद परिनालिका की अक्ष के अनुदिश, उत्तरी ध्रुव नीचे की ओर करके ऊर्ध्वाधरतः पकड़ा गया कोई चुम्बक गिराया जाता है। यदि प्रेक्षक ऊपर से नीचे की ओर देख रहा हो, तो वह पाएगा कि -

1

- (A) परिनालिका में प्रेरित धारा दक्षिणावर्त दिशा में प्रवाहित हो रही है।  
(B) परिनालिका में प्रेरित धारा वामावर्त दिशा में प्रवाहित हो रही है।  
(C) परिनालिका में कोई प्रेरित धारा प्रवाहित नहीं होती है।  
(D) चुंबक एक नियत वेग से नीचे गिरता है।

11. कोई वैद्युत चुंबकीय तरंग  $x$ -अक्ष के अनुदिश गमन कर रही है। किसी भी क्षण तरंग से संबद्ध वैद्युत क्षेत्र ( $\vec{E}$ ) एवं चुंबकीय क्षेत्र ( $\vec{B}$ ) के बीच कला-अंतर (रेडियन में) है :

1

- (A) शून्य (B)  $\frac{\pi}{4}$   
(C)  $\frac{\pi}{2}$  (D)  $\pi$

12. हाइड्रोजन परमाणु के बोर मॉडल में कोई इलेक्ट्रॉन  $n = 5$  से  $n = 1$  ऊर्जा स्तर पर संक्रमण करता है। परिणाम स्वरूप इस प्रक्रम में  $\lambda$  तरंगदैर्घ्य का फोटॉन उत्सर्जित होता है। जब इलेक्ट्रॉन  $n = 5$  से  $n = 2$  ऊर्जा स्तर पर संक्रमण करेगा तो उत्सर्जित फोटॉन का तरंगदैर्घ्य होगा -

1

- (A)  $\frac{8}{7} \lambda$  (B)  $\frac{24}{7} \lambda$   
(C)  $\frac{16}{7} \lambda$  (D)  $\frac{32}{7} \lambda$

नोट : प्रश्न संख्या 13 से 16 में से प्रत्येक में दो कथन दिए गए हैं - इनमें से एक को कथन (A) और दूसरे को कारण (R) के रूप में नामांकित किया गया है। इन प्रश्नों के लिए नीचे दिए गए विकल्पों (A), (B), (C) और (D) में से सही उत्तर चुनिए :

- (A) कथन (A) और कारण (R) दोनों सत्य हैं और कारण (R), कथन (A) की सही व्याख्या है।  
(B) कथन (A) और कारण (R) दोनों सत्य हैं, किंतु कारण (R), कथन (A) की सही व्याख्या नहीं है।  
(C) कथन (A) सत्य है, किंतु कारण (R) असत्य है।  
(D) कथन (A) और कारण (R) दोनों ही असत्य हैं।

13. **कथन (A)** : किसी प्रकाश-संवेदी पृष्ठ पर आपतित प्रकाश की आवृत्ति  $\nu (> \nu_0)$  हो, तो इसकी तीव्रता बढ़ाने से प्रकाश विद्युत धारा बढ़ जाती है।

1

**कारण (R)** : किसी प्रकाश संवेदी पृष्ठ के लिए आपतित प्रकाश की आवृत्ति  $\nu (> \nu_0)$  बढ़ाने से निरोधी विभव बढ़ जाता है।





10. A magnet held vertically, with its north pole down is dropped along the axis of a closed solenoid placed vertically on a table. If the observer looks down from the top, 1
- (A) the induced current will flow in the anticlockwise direction.  
(B) the induced current will flow in the clockwise direction.  
(C) no induced current will flow in the solenoid.  
(D) the magnet will fall with a constant velocity.
11. An electromagnetic wave is propagating along x-axis. At any instant, the phase difference (in radian) between the electric field ( $\vec{E}$ ) and the magnetic field ( $\vec{B}$ ) associated with the wave is 1
- (A) zero (B)  $\frac{\pi}{4}$   
(C)  $\frac{\pi}{2}$  (D)  $\pi$
12. In Bohr model of hydrogen atom, the electron makes a transition from  $n = 5$  to  $n = 1$  state. As a result, a photon of wavelength  $\lambda$  is emitted in the process. The wavelength of the photon emitted when an electron makes a transition from energy level  $n = 5$  to  $n = 2$  will be 1
- (A)  $\frac{8}{7} \lambda$  (B)  $\frac{24}{7} \lambda$   
(C)  $\frac{16}{7} \lambda$  (D)  $\frac{32}{7} \lambda$

**Note :** For question numbers 13 to 16, two statements are given – one labelled as Assertion (A) and the other labelled as Reason (R). Select the correct answer from the codes (A), (B), (C) and (D) as given below :

- (A) Both Assertion (A) and Reason (R) are true and Reason (R) is the correct explanation of Assertion (A).  
(B) Both Assertion (A) and Reason (R) are true, but Reason (R) is not the correct explanation of Assertion (A).  
(C) Assertion (A) is true, but Reason (R) is false.  
(D) Assertion (A) is false and Reason (R) is also false.
13. **Assertion (A) :** On increasing the intensity of incident light of frequency  $\nu(> \nu_0)$  on a photosensitive surface, the photocurrent increases. 1
- Reason (R) :** The stopping potential for a photosensitive surface increases with increase of frequency  $\nu(> \nu_0)$  of incident light.





14. **कथन (A)** : किसी p-n संधि डायोड के अग्रदिशिक बायसन पर विभव प्राचीर की ऊँचाई बढ़ती है । 1
- कारण (R)** : अग्रदिशिक बायसन में p-n संधि डायोड के सिरों के बीच लगाई गई वोल्टता उस ही दिशा में होती है जिसमें संधि में स्वतः निर्मित वोल्टता होती है ।
15. **कथन (A)** : प्रकाश में प्रकाश के अध्यारोपण से अंधकार उत्पन्न हो सकता है । 1
- कारण (R)** : जब दो कला संबद्ध प्रकाश तरंगें व्यतिकरण करती हैं, तो विनाशी व्यतिकरण के स्थलों पर अंधकार होता है ।
16. **कथन (A)** : दो वैद्युत ऊष्मकों को जिनकी वैद्युत शक्ति  $P_1$  एवं  $P_2 (> P_1)$  है श्रेणीक्रम में एक V वोल्ट के दिष्टधारा स्रोत से जोड़ा जाता है । संयोजन द्वारा उपभुक्त शक्ति  $P_1$  द्वारा उपभुक्त शक्ति से कम होगी यदि इसे भी उसी स्रोत से जोड़ा जाता है । 1
- कारण (R)** : एक V वोल्ट के दिष्टधारा स्रोत से जुड़े किसी वैद्युत युक्ति द्वारा उपभुक्त शक्ति इसके प्रतिरोध के समानुपाती होती है ।

#### खण्ड – ख

17. नैज एवं अपद्रव्यी अर्ध चालकों में कोई दो अंतर लिखिए । 2
18. अल्फा कण एवं प्रोटॉन से संबद्ध दे ब्राग्ली तरंगदैर्घ्यों  $\lambda_a$  और  $\lambda_p$  का अनुपात  $(\lambda_a/\lambda_p)$  ज्ञात कीजिए : 2
- (i) यदि वे समान गतिज ऊर्जा से गतिमान हों ।
- (ii) उनको समान विभवांतर के अंतर्गत त्वरित करने के तुरंत बाद
19. वायु में प्रकाश की कोई किरण काँच के एक समभुजाकार प्रिज्म के पृष्ठ पर  $\angle i$  कोण पर आपतित है और इसमें अपवर्तित होती है ।  $\angle i$  को परिवर्तित करने पर यह पाया जाता है कि किरण में न्यूनतम विचलन तब होता है जब  $\angle i$  का मान प्रिज्म कोण का तीन चौथाई होता है । प्रिज्म में प्रकाश के वेग का परिकलन कीजिए । 2





14. **Assertion (A)** : On forward biasing a p-n junction diode, the height of the barrier potential increases. 1  
**Reason (R)** : In forward biasing of a p-n junction diode, the direction of the applied voltage is in the same direction as the built-in potential.
15. **Assertion (A)** : Light added to light can produce darkness. 1  
**Reason (R)** : When two coherent light waves interfere, there is darkness at position of destructive interference.
16. **Assertion (A)** : Two electric heaters of power  $P_1$  and  $P_2$  ( $> P_1$ ) are joined in series across a dc source of voltage  $V$ . The power consumed by the combination will be less than that consumed by  $P_1$  when connected across the same source. 1  
**Reason (R)** : The power consumed by a electric device when connected to a dc source of voltage  $V$  is proportional to its resistance.

### SECTION – B

17. Write two points of difference between intrinsic and extrinsic semiconductors. 2
18. Find ratio ( $\lambda_a/\lambda_p$ ) of the de Broglie wavelength  $\lambda_a$  and  $\lambda_p$  associated respectively with an alpha particle and a proton, 2  
(i) if they are moving with the same kinetic energy.  
(ii) just after they are accelerated through the same potential difference.
19. A ray of light in air is incident at angle  $\angle i$  on a face of an equilateral glass prism and is refracted through the prism. As  $\angle i$  is varied, it is observed that the ray undergoes minimum deviation, when the  $\angle i$  is three-fourth of the angle of the prism. Calculate the speed of light in the prism. 2





20. नाइक्रोम के बने किसी ऊष्मक के तंतु के सिरों को 220 V की आपूर्ति से जोड़ा गया है। आरंभ में यह 2.9 A की धारा प्राप्त करता है। कुछ समय पश्चात् धारा एक स्थायी मान 2.5 A ग्रहण कर लेती है। यदि कमरे का ताप 27 °C हो, तो ऊष्मक तंतु का स्थायी ताप ज्ञात करें। नाइक्रोम का प्रतिरोध ताप गुणांक  $1.7 \times 10^{-4} \text{ }^\circ\text{C}^{-1}$  है।

2

21. 20 cm फोकस दूरी के एक अवतल दर्पण की अक्ष के अनुदिश 5.0 cm लंबाई की एक पेंसिल इस प्रकार रखी गई है कि इसका निकटतम सिरा दर्पण से 25 cm की दूरी पर हो। पेंसिल के प्रतिबिंब की लंबाई परिकलित कीजिए।

2

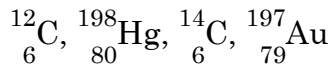
### अथवा

यंग के द्विझिरी प्रयोग में 500 nm एवं 600 nm के दो तरंगदैर्घ्यों से निर्मित प्रकाश पुंज का उपयोग किया गया। व्यतिकरण फ्रिंजों का अवलोकन झिरियों के समतल से 1.8 m दूर रखे पर्दे पर किया गया। झिरियों के बीच दूरी 0.3 mm है। केंद्रीय उच्चिष्ठ से उस न्यूनतम दूरी का परिकलन कीजिए जिस पर दोनों तरंगदैर्घ्यों के दीप्त फ्रिंज संपाती होंगे।

### खण्ड – ग

22. (a) निम्नलिखित नाभिकों पर विचार कीजिए :

3



इनको समस्थानिकों एवं समभारिकों के वर्गों में विभाजित कीजिए।

- (b) किसी नाभिक का आमाप द्रव्यमान संख्या 'A' पर किस प्रकार निर्भर करता है ? सिद्ध कीजिए कि सभी नाभिकों का घनत्व एक अचरंक होता है और यह A पर निर्भर नहीं करता।

23. (a) किसी स्थान पर एक वैद्युत क्षेत्र  $\vec{E} = E_0 \hat{i}$  विद्यमान है। इस क्षेत्र में तीन समविभवी पृष्ठ आरेखित कीजिए।

3

- (b) बिंदु  $(-a, 0, 0)$  पर बिंदु आवेश  $-q$  तथा बिंदु  $(a, 0, 0)$  पर बिंदु आवेश  $+q$  अवस्थित हैं। बिंदु  $(x, 0, 0)$  पर स्थिर वैद्युत विभव ज्ञात कीजिए, जहाँ  $x \gg a$  है।





20. A heating element using nichrome is connected to a 220 V supply. Initially it draws a current of 2.9 A. After some time, the current attains a steady value of 2.5 A. Find the steady temperature of the heating element if the room temperature is 27 °C. The temperature coefficient of resistance of nichrome is  $1.7 \times 10^{-4} \text{ }^\circ\text{C}^{-1}$ .

2

21. A 5 cm long pencil is placed along the principal axis of a concave mirror of focal length 20 cm such that its nearest end is at a distance of 25 cm from the mirror. Calculate the length of the image of the pencil.

2

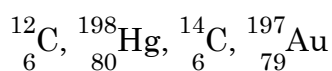
**OR**

In a Young's double-slit experiment, a beam of light consisting of two wavelengths 500 nm and 600 nm is used. The interference fringes are observed at a screen placed 1.8 m away from the plane of slits (slit separation 0.3 mm). Calculate the least distance from the central maximum where the bright fringes due to both the wavelengths coincide.

### SECTION – C

22. (a) Consider the following nuclides :

3



Group them into isotopes and isotones.

(b) How does the size of a nucleus depend on its mass number A ? Hence prove that the density of nucleus is a constant, independent of A, for all nuclei.

23. (a) An electric field  $\vec{E} = E_0 \hat{i}$  exists in a region of space. Draw three equipotential surfaces in the region.

3

(b) Two point charges  $-q$  and  $+q$  are located at points  $(-a, 0, 0)$  and  $(a, 0, 0)$  respectively. Find the electrostatic potential at point  $(x, 0, 0)$  where  $x \gg a$ .





3

24. उन वैद्युतचुंबकीय तरंगों का नाम बताइए जिनका उपयोग -

- (i) अस्थि-भंग संसूचन के लिए किया जाता है।
- (ii) फिजियोथैरेपी के लिए किया जाता है।
- (iii) रडार तंत्र में किया जाता है।

प्रत्येक का तरंगदैर्घ्य परिसर भी लिखिए।

25. (i) कुंडलियों के एक जोड़े के अन्योन्य प्रेरण की परिभाषा लिखिए। इसका SI मात्रक बताइए।

3

- (ii) R त्रिज्या एवं L लम्बाई की एक लंबी परिनालिका की प्रत्येक इकाई लंबाई में  $n$  फेरे हैं। इसके भीतर परिनालिका के केंद्र पर  $r(<R)$  त्रिज्या का एक वृत्ताकार लूप इस प्रकार रखा है कि इसकी अक्ष परिनालिका की अक्ष के साथ संपाती होती है। परिनालिका और लूप के अन्योन्य प्रेरण के लिए व्यंजक व्युत्पन्न कीजिए।

अथवा

दूरी  $d$  से पृथक दो लंबे सीधे समांतर वाहक A और B समान दिशा में स्थिर विद्युत धारा  $I_a$  और  $I_b$  का वहन कर रहे हैं। वाहक A के कारण वाहक B की लंबाई L पर लग रहे बल का व्यंजक व्युत्पन्न कीजिए और चित्र में दर्शाइए। वाहक B के कारण वाहक A की लंबाई L पर लग रहे बल का व्यंजक लिखिए और दर्शाइये की यह न्यूटन के तीसरे नियम का अनुसरण कर रहा है।

26. (a) बोर के द्वितीय अभिगृहीत का कथन लिखिए तथा इसके महत्त्व का उल्लेख कीजिए।

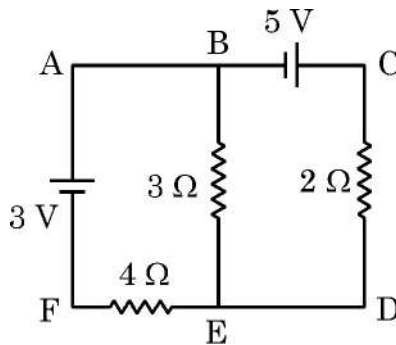
3

- (b) सिद्ध कीजिए कि हाइड्रोजन परमाणु के बोर मॉडल में जैसे-जैसे मुख्य क्वांटम संख्या  $n$  का मान बढ़ता है ऊर्जा-स्तर निकट से निकटतर हो जाते हैं।

27. (a) “यद्यपि धारा को निरूपित करने में हम इसके प्रतीक के ऊपर तीर का चिह्न लगा देते हैं तथापि यह एक अदिश राशि है।” – इस कथन की व्याख्या कीजिए।

3

- (b) चित्र में दर्शाए गए परिपथ में किरचौफ के नियमों का उपयोग करके  $3 \Omega$  प्रतिरोध में प्रवाहित होने वाली धारा का मान ज्ञात कीजिए।





3

24. Name the electromagnetic waves which are used for

- (i) detection of fractures in bones
- (ii) physiotherapy
- (iii) radar systems

Also write their wavelength range.

25. (i) Define mutual inductance of a pair of coils. Write its SI unit. 3

- (ii) A long solenoid of radius  $R$  and length  $L$  has  $n$  turns per unit length. A circular loop of radius  $r (< R)$  is placed inside at the centre of the solenoid such that its axis coincides with the axis of the solenoid. Obtain the mutual inductance of the solenoid and the loop.

**OR**

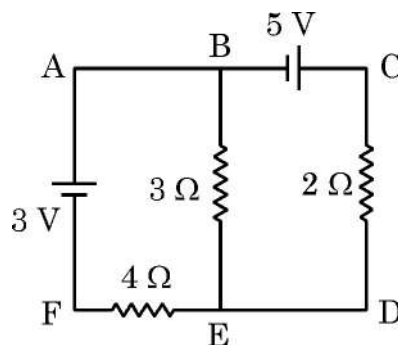
Two long straight parallel conductors A and B carrying steady currents  $I_a$  and  $I_b$  in the same direction are separated by a distance  $d$ . Deduce the expressions for the force acting on length  $L$  of conductor B due to conductor A and show it in figure. Write the expression for the force acting on length  $L$  of conductor A due to conductor B and show that it follows Newton's third law.

26. (a) State Bohr's second postulate and mention its significance. 3

- (b) Prove that, in Bohr model of hydrogen atom as principal quantum number  $n$  becomes large, the energy levels get closer and closer.

27. (a) Explain the statement : "Current is a scalar although we represent current with an arrow". 3

- (b) Use Kirchoff's rules to find the current through  $3 \Omega$  resistor in the circuit shown in the figure :





28. प्रत्येक  $r$  त्रिज्या के  $N$  फेरों की एक वृत्ताकार कुंडली में  $I$  धारा प्रवाहित हो रही है। इस कुंडली के अक्ष पर केन्द्र से ' $x$ ' दूरी पर स्थित किसी बिंदु पर चुंबकीय क्षेत्र  $\vec{B}$  के लिए व्यंजक व्युत्पन्न कीजिए। 3

### खण्ड – घ

प्रश्न संख्या 29 तथा 30 केस-अध्ययन आधारित प्रश्न हैं। निम्न पैराग्राफों को पढ़ें तथा नीचे दिए गए प्रश्नों के उत्तर दें।

29. किसी  $p$ -प्रकार अथवा  $n$ -प्रकार अर्धचालक में उपयुक्त अशुद्धि का अपमिश्रण (Doping) करके इसे  $p$ - $n$  संधि में परिवर्तित किया जा सकता है। बहुसंख्य आवेश वाहक संधि पार करके विसरण धारा का कारण बनते हैं जबकि अवरोधी वैद्युत क्षेत्र के कारण गतिमान अल्पसंख्यक वाहक अपवाह धारा निर्मित करते हैं। अबायसित डायोड में विसरण धारा अपवाह धारा के बराबर होती है। बायसनकारी बैटरियाँ इस संतुलन को भंग कर देती हैं। इसलिए डायोड धारा को किसी एक दिशा में प्रवाहित होने देता है। डायोड का यह गुण दिष्टकारियों के निर्माण में उपयोग में लाया जाता है।

- (i)  $p$ -प्रकार का अर्धचालक प्राप्त करने के लिए सिलिकॉन में निम्नलिखित में से किस अपद्रव्य को अपमिश्रित (Dope) किया जाता है? 1

- (A) फॉस्फोरस (B) आर्सेनिक  
(C) बोरोन (D) एण्टिमनी

- (ii) किसी अर्धचालक में इलेक्ट्रॉनों का संख्या-घनत्व  $5 \times 10^{22} \text{ m}^{-3}$  है। इसमें छिद्रों का संख्या-घनत्व क्या होगा? (दिया है :  $n_i = 1.5 \times 10^{16} \text{ m}^{-3}$ ) 1

- (A)  $5 \times 10^{22} \text{ m}^{-3}$  (B)  $1.5 \times 10^6 \text{ m}^{-3}$   
(C)  $9 \times 10^8 \text{ m}^{-3}$  (D)  $4.5 \times 10^9 \text{ m}^{-3}$

- (iii)  $p$ - $n$  संधि डायोड के अग्रदिश बायसन के दौरान – 1

- (A) धारा मुख्यतः बहुसंख्यक वाहकों के अपवाह के कारण होती है।  
(B) धारा मुख्यतः अल्पसंख्यक वाहकों के अपवाह के कारण होती है।  
(C) विसरण धारा अपवाह धारा के बराबर होती है।  
(D) धारा 1 A की कोटि की होती है।

- (iv) सिलिकॉन डायोड के लिए देहरी वोल्टता का मान होगा लगभग – 1

- (A) 0.2 V (B) 0.5 V  
(C) 0.7 V (D) 1.5 V

अथवा





28. Derive an expression for the magnetic field  $\vec{B}$ , due to a circular coil of  $N$  turns, each of radius  $r$  carrying current  $I$ , at a distance ' $x$ ' from the centre along its axis.

3

### SECTION – D

Question numbers 29 and 30 are case study based questions. Read the following paragraphs and answer the questions that follow.

29. A p-type or n-type semiconductor can be converted into a p-n junction by doping it with suitable impurity. The motion of majority charge carriers causes diffusion current across the junction while the barrier electric field causes motion of minority carriers for drift current. In case of unbiased diode, the diffusion and drift currents are equal. This equilibrium is disturbed by the biasing batteries. Diodes, therefore, allow currents in one direction. This property of diode is used in making rectifiers.

- (i) Silicon is doped with which of the following to obtain p-type semiconductor ?

1

- (A) Phosphorus (B) Arsenic  
(C) Boron (D) Antimony

- (ii) A semiconductor has an electron concentration of  $5 \times 10^{22} \text{ m}^{-3}$ . The concentration of holes is (given  $n_i = 1.5 \times 10^{16} \text{ m}^{-3}$ )

1

- (A)  $5 \times 10^{22} \text{ m}^{-3}$  (B)  $1.5 \times 10^6 \text{ m}^{-3}$   
(C)  $9 \times 10^8 \text{ m}^{-3}$  (D)  $4.5 \times 10^9 \text{ m}^{-3}$

- (iii) During forward biasing of a p-n junction diode, the

1

- (A) current is mainly due to drifting of majority carriers.  
(B) current is mainly due to drifting of minority carriers.  
(C) diffusion and drift currents are equal.  
(D) current is of the order of 1 A.

- (iv) The threshold voltage for silicon diode is about

1

- (A) 0.2 V (B) 0.5 V  
(C) 0.7 V (D) 1.5 V

OR

~55/2/1~ { }



17

•

P.T.O.



(iv) जब हम Ge में कोई पंचसंयोजी तत्व अपमिश्रित करते हैं तो इसके चार इलेक्ट्रॉन तो आस-पास के चार जर्मेनियम परमाणुओं के साथ आबंधित हो जाते हैं किंतु पाँचवाँ इलेक्ट्रॉन क्षीणतः बंधित रह जाता है। इस इलेक्ट्रॉन की आयनन ऊर्जा है लगभग –

1

- (A) 0.01 eV (B) 0.05 eV  
(C) 0.1 eV (D) 0.15 eV

30. “f” फोकस दूरी के उत्तल लेंस से किए गए एक प्रयोग में पर्दे को बिंब से ‘D’ दूरी पर स्थिर कर दिया गया है। कोई विद्यार्थी लेंस को धीरे-धीरे बिंब से दूर पर्दे की ओर विस्थापित करता है और पाता है कि उसे पर्दे पर स्पष्ट प्रतिबिंब लेंस की दो स्थितियों में प्राप्त होता है। लेंस की इन दो स्थितियों के बीच दूरी ‘d’ है।”

(i) ‘d’ का मान है :

1

- (A)  $\sqrt{D(D - 4f)}$  (B)  $\sqrt{D(D - 2f)}$   
(C)  $2\sqrt{Df}$  (D)  $\sqrt{D(D - f)}$

(ii) बिंब के आमाप की तुलना में लेंस की इन दो स्थितियों में बने प्रतिबिंब का आमाप होगा, क्रमशः

1

- (A) लघुकृत, आवर्धित (B) लघुकृत, लघुकृत  
(C) आवर्धित, आवर्धित (D) आवर्धित, लघुकृत

(iii) यदि बिंब और पर्दे के बीच दूरी 80.00 cm हो और लेंस जिन दो स्थितियों में पर्दे पर स्पष्ट प्रतिबिंब बनाता है उनके बीच दूरी 20.00 cm. हो, तो उत्तल लेंस की फोकस दूरी है :

1

- (A) 15.50 cm (B) 18.75 cm  
(C) 20.50 cm (D) 22.75 cm

(iv) माना कि किसी दिए गए उत्तल लेंस की फोकस दूरी 15 cm है। बिंब और पर्दे के बीच की दूरी के लिए दिए गए विकल्प के लिए पर्दे पर बिंब के दो स्पष्ट प्रतिबिंब प्राप्त हो सकेंगे ?

1

- (A) 45 cm (B) 50 cm  
(C) 55 cm (D) 65 cm

अथवा





(iv) When we dope Ge with a pentavalent element, four of its electrons bond with four germanium neighbours but fifth electron remains weakly bound. The ionisation energy for this electron is about 1

- (A) 0.01 eV (B) 0.05 eV  
(C) 0.1 eV (D) 0.15 eV

30. In an experiment with convex lens of focal length  $f$ , the screen is fixed at a distance  $D$  from the object. A student slowly moves the lens away from the object towards the screen and finds that she is able to form sharp image of the object for two positions of the lens. The distance between these two positions of the lens is  $d$ .

(i) The value of  $d$  is 1

- (A)  $\sqrt{D(D - 4f)}$  (B)  $\sqrt{D(D - 2f)}$   
(C)  $2\sqrt{Df}$  (D)  $\sqrt{D(D - f)}$

(ii) Compared to the size of the object, the images formed in the two positions of the lens are respectively 1

- (A) reduced, enlarged (B) reduced, reduced  
(C) enlarged, enlarged (D) enlarged, reduced

(iii) If the distance between object and screen is 80.00 cm and the lens forms sharp images at two positions separated by 20.00 cm., the focal length of convex lens is 1

- (A) 15.50 cm (B) 18.75 cm  
(C) 20.50 cm (D) 22.75 cm

(iv) Consider a convex lens of focal length 15 cms. For which of the following values of object-screen distance, two positions of the object can be found to obtain sharp image on the screen ? 1

- (A) 45 cm (B) 50 cm  
(C) 55 cm (D) 65 cm

**OR**





- (iv) 10 cm फोकस दूरी का एक पतला उत्तल लेंस 'f' फोकस दूरी के एक अन्य पतले लेंस के संपर्क में उनकी अक्षों को संरेखित करते हुए रखा गया है। यदि इस संयोजन की क्षमता  $\frac{10}{3} D$  हो, तो 'f' का मान है :

1

- (A) -15 cm (B) -10 cm  
(C) -20 cm (D) -30 cm

### खण्ड - ड

31. (a) संसक्त तरंग स्रोत क्या होते हैं ? स्थायी व्यतिकरण पैटर्न प्रेक्षित करने के लिए ये क्यों आवश्यक हैं ? यंग के द्विझिरी प्रयोग में, पर्दे पर, स्थिति के साथ प्रकाश की तीव्रता में होने वाले परिवर्तन को दर्शाने के लिए ग्राफ बनाइए।
- (b) पर्दे के उस बिंदु पर प्रकाश की तीव्रता ज्ञात कीजिए जब एक ही तीव्रता  $I_0$  की दो व्यतिकरणकारी तरंगों के बीच पथ-अंतर -
- (i)  $\frac{\lambda}{4}$  तथा (ii)  $\frac{\lambda}{3}$  हो।

5

### अथवा

- (a) एक अपवर्तक टेलिस्कोप, जब किसी दूरस्थ वस्तु का अनंत पर प्रतिबिंब बनाता है, का नामांकित किरण-आरेख बनाइए। उसकी आवर्धन शक्ति का व्यंजक व्युत्पन्न कीजिए।
- (b) (i) टेलीस्कोप में अभिदृश्यक का द्वारक नेत्रक की तुलना में बहुत बड़ा क्यों होता है ?  
(ii) अपवर्तक टेलीस्कोप पर परावर्तक टेलीस्कोप के कोई दो लाभ लिखिए।
32. (a) प्लेट क्षेत्रफल 'A' एवं प्लेटों के बीच की दूरी 'd' के समांतर प्लेट संधारित्र की धारिता के लिए व्यंजक व्युत्पन्न कीजिए जबकि इसकी दोनों प्लेटों के बीच माध्यम वायु हो।
- (b)  $C_1$  एवं  $C_2$  धारिता के दो वायु क्रोडित संधारित्रों को एक दिष्टधारा (dc) बैटरी के साथ पार्श्वक्रम में जोड़ा गया है। संधारित्रों के पूर्णरूप से आवेशित हो जाने के पश्चात प्रत्येक संधारित्र की प्लेटों के बीच K परावैद्युतांक का एक-एक गुटका रख दिया जाता है। इसका गुटका रखने के बाद
- (i) प्रत्येक संधारित्र पर आवेश और (ii) उनमें संचयित ऊर्जा पर क्या प्रभाव पड़ेगा ?

5

### अथवा

- (a) L लम्बाई तथा अनुप्रस्थ काट क्षेत्र A के किसी बेलनाकार चालक के सिरों के बीच एक वैद्युत क्षेत्र  $\vec{E}$  स्थापित किया गया है। चर्चा कीजिए कि इलेक्ट्रॉन समय पर निर्भर न करने वाला माध्य वेग कैसे प्राप्त कर लेते हैं। अतः चालक में प्रवाहित होने वाली वैद्युत धारा एवं इलेक्ट्रॉनों के इस माध्य-वेग के बीच संबंध स्थापित कीजिए।





- (iv) A thin convex lens of focal length 10 cm and another thin lens of focal length 'f' are placed coaxially in contact. If the power of their combination is  $\frac{10}{3}$  D, the value of 'f' is

1

- (A) -15 cm (B) -10 cm  
(C) -20 cm (D) -30 cm

### SECTION - E

31. (a) What are coherent sources ? Why they are necessary for observing stable interference pattern ? Draw a graph showing the variation of intensity of light with the position on the screen in Young's double-slit experiment.

5

- (b) Find the intensity of light at a point on the screen when two interfering waves of the same intensity ( $I_0$ ) have a path difference of

- (i)  $\frac{\lambda}{4}$  and (ii)  $\frac{\lambda}{3}$ .

### OR

- (a) Draw a labelled ray diagram of a refracting telescope when it forms image of a distant object at infinity. Derive expression for its magnifying power.

- (b) (i) In a telescope the objective has much larger aperture than the eye piece. Why ?

- (ii) Write two advantages of reflecting telescope over refracting telescope.

32. (a) Derive an expression for the capacitance of a parallel plate capacitor of plate area A and plate separation d with air present between the plates.

5

- (b) Two air-filled capacitors of capacitances  $C_1$  and  $C_2$  are connected in parallel with a dc battery. After the capacitors are fully charged, a slab of dielectric constant K is inserted between the plates of each capacitor. How will the (i) charge on each capacitor and (ii) energy stored in the capacitor affected after the slab is introduced.

### OR

- (a) An electric field  $\vec{E}$  is established across the ends of a cylindrical conductor of length L and area of cross-section A. Discuss how electrons attain an average velocity, independent of time. Hence, obtain a relation between current in the conductor and this 'average velocity' of electrons.





- (b) (i) कुछ ऐम्पियर के धारा परिसर में इस माध्य वेग का मान  $\text{mm s}^{-1}$  कोटि का पाया जाता है। तब परिपथ चालू करते ही तुरंत इसमें धारा कैसे प्रवाहित होने लगती है ?
- (ii) तँबे के दो तार जिनकी त्रिज्या 3 : 2 अनुपात में हैं एक बैटरी के साथ श्रेणीक्रम में जोड़े गए हैं। इन तारों में इलेक्ट्रॉनों के अपवाह वेगों का अनुपात ज्ञात कीजिए।
33. (a) L, C एवं R के एक श्रेणीक्रम संयोजन को किसी a.c. स्रोत के साथ जोड़ा गया है। फेज़र आरेख का उपयोग करके परिपथ की प्रतिबाधा तथा धारा (I) एवं वोल्टता (V) के बीच कला-अंतर के लिए व्यंजक व्युत्पन्न कीजिए।
- (b) वह शर्तें बताइए जिनके अधीन
- (i) परिपथ की प्रतिबाधा न्यूनतम होती है।
- (ii) परिपथ में वाटहीन धारा प्रवाहित होती है।

अथवा

- (i) एक नामांकित आरेख की सहायता से किसी a.c. जनित्र का कार्यसिद्धांत, संरचना एवं कार्यविधि समझाइए।
- (ii) जनित्र की कुंडली में प्रेरित विद्युत वाहक बल (emf) के लिए व्यंजक व्युत्पन्न कीजिए।
- (iii) यदि कुंडली का घूर्णन-काल T हो, तो इसके घूर्णन के एक चक्र में T के किन मानों के लिए जनित emf का मान अधिकतम होता है ?





- (b) (i) This 'average velocity' is found to be few mm/s for currents in range of a few amperes. How then is current established almost the instant a circuit is closed ?
- (ii) Two copper wires having their radii in the ratio of 3 : 2 are connected in series across a battery. Find the ratio of the drift velocities of the electrons in the wires.
33. (a) A series combination of L, C and R is connected to an a.c. source. Using a phasor diagram, derive an expression for the impedance of the circuit and phase difference between V and I.
- (b) Under what conditions the
- (i) impedance of the circuit is minimum ?
- (ii) Wattless current flows in the circuit ?

5

**OR**

- (i) With the help of a labelled diagram, explain the principle, construction and working of an a.c. generator.
- (ii) Deduce an expression for the induced emf in the coil of the generator.
- (iii) If T is the time period of the rotation of the coil, at what values of T in a cycle, the emf generator is maximum ?

\_\_\_\_\_



