

Series : PQS3R



SET~1

प्रश्न-पत्र कोड
Q.P. Code

55/3/1

रोल नं.
Roll No.



परीक्षार्थी प्रश्न-पत्र कोड को उत्तर-पुस्तिका के मुख-पृष्ठ पर अवश्य लिखें।
Candidates must write the Q.P. Code on the title page of the answer-book.

भौतिक विज्ञान (सैद्धान्तिक)
PHYSICS (Theory)

निर्धारित समय : 3 घण्टे



अधिकतम अंक : 70

Time allowed : 3 hours

Maximum Marks : 70

नोट

NOTE

- (I) कृपया जाँच कर लें कि इस प्रश्न-पत्र में मुद्रित पृष्ठ (I) *Please check that this question paper contains 27 printed pages.*
27 हैं।
- (II) प्रश्न-पत्र में दाहिने हाथ की ओर दिए गए प्रश्न-पत्र (II) *Q.P. Code given on the right hand side of the question paper should be written on the title page of the answer-book by the candidate.*
कोड को परीक्षार्थी उत्तर-पुस्तिका के मुख-पृष्ठ पर लिखें।
- (III) कृपया जाँच कर लें कि इस प्रश्न-पत्र में 33 प्रश्न (III) *Please check that this question paper contains 33 questions.*
हैं।
- (IV) कृपया प्रश्न का उत्तर लिखना शुरू करने से (IV) *Please write down the Serial Number of the question in the answer-book at the given place before attempting it.*
पहले, उत्तर-पुस्तिका में यथा स्थान पर प्रश्न का क्रमांक अवश्य लिखें।
- (V) इस प्रश्न-पत्र को पढ़ने के लिए 15 मिनट का समय (V) *15 minute time has been allotted to read this question paper. The question paper will be distributed at 10.15 a.m. From 10.15 a.m. to 10.30 a.m., the candidates will read the question paper only and will not write any answer on the answer-book during this period.*
दिया गया है। प्रश्न-पत्र का वितरण पूर्वाह्न में 10.15 बजे किया जाएगा। 10.15 बजे से 10.30 बजे तक परीक्षार्थी केवल प्रश्न-पत्र को पढ़ेंगे और इस अवधि के दौरान वे उत्तर-पुस्तिका पर कोई उत्तर नहीं लिखेंगे। []



सामान्य निर्देश :

निम्नलिखित निर्देशों को ध्यानपूर्वक पढ़िए और उनका पालन कीजिए :

- (i) इस प्रश्न-पत्र में 33 प्रश्न हैं। सभी प्रश्न अनिवार्य हैं।
- (ii) यह प्रश्न-पत्र पाँच खण्डों में विभाजित है – खण्ड क, ख, ग, घ एवं ङ।
- (iii) खण्ड क में प्रश्न संख्या 1 से 16 तक बहुविकल्पीय प्रकार के प्रश्न हैं। प्रत्येक प्रश्न 1 अंक का है।
- (iv) खण्ड ख में प्रश्न संख्या 17 से 21 तक अति लघु-उत्तरीय प्रकार के प्रश्न हैं। प्रत्येक प्रश्न 2 अंकों का है।
- (v) खण्ड ग में प्रश्न संख्या 22 से 28 तक लघु-उत्तरीय प्रकार के प्रश्न हैं। प्रत्येक प्रश्न 3 अंकों का है।
- (vi) खण्ड घ में प्रश्न संख्या 29 तथा 30 केस अध्ययन-आधारित प्रश्न हैं। प्रत्येक प्रश्न 4 अंकों का है।
- (vii) खण्ड ङ में प्रश्न संख्या 31 से 33 तक दीर्घ-उत्तरीय प्रकार के प्रश्न हैं। प्रत्येक प्रश्न 5 अंकों का है।
- (viii) प्रश्न-पत्र में समग्र विकल्प नहीं दिया गया है। यद्यपि, खण्ड क के अतिरिक्त अन्य खण्डों के कुछ प्रश्नों में आंतरिक विकल्प का चयन दिया गया है।
- (ix) ध्यान दें कि दृष्टिबाधित परीक्षार्थियों के लिए एक अलग प्रश्न-पत्र है।
- (x) कैल्कुलेटर का उपयोग वर्जित है।

जहाँ आवश्यक हो, आप निम्नलिखित भौतिक नियतांकों के मानों का उपयोग कर सकते हैं :

$$c = 3 \times 10^8 \text{ m/s}$$

$$h = 6.63 \times 10^{-34} \text{ Js}$$

$$e = 1.6 \times 10^{-19} \text{ C}$$

$$\mu_0 = 4\pi \times 10^{-7} \text{ T m A}^{-1}$$

$$\epsilon_0 = 8.854 \times 10^{-12} \text{ C}^2 \text{ N}^{-1} \text{ m}^{-2}$$

$$\frac{1}{4\pi\epsilon_0} = 9 \times 10^9 \text{ N m}^2 \text{ C}^{-2}$$

$$\text{इलेक्ट्रॉन का द्रव्यमान (} m_e \text{)} = 9.1 \times 10^{-31} \text{ kg}$$

$$\text{न्यूट्रॉन का द्रव्यमान} = 1.675 \times 10^{-27} \text{ kg}$$

$$\text{प्रोटॉन का द्रव्यमान} = 1.673 \times 10^{-27} \text{ kg}$$

$$\text{आवोगाद्रो संख्या} = 6.023 \times 10^{23} \text{ प्रति ग्राम मोल}$$

$$\text{बोल्ट्जमान नियतांक} = 1.38 \times 10^{-23} \text{ JK}^{-1}$$



General Instructions :

Read the following instructions carefully and follow them :

- (i) This question paper contains **33** questions. **All** questions are **compulsory**.
- (ii) This question paper is divided into **five** sections – **Sections A, B, C, D and E**.
- (iii) In **Section A** – Questions no. **1 to 16** are Multiple Choice type questions. Each question carries **1** mark.
- (iv) In **Section B** – Questions no. **17 to 21** are Very Short Answer type questions. Each question carries **2** marks.
- (v) In **Section C** – Questions no. **22 to 28** are Short Answer type questions. Each question carries **3** marks.
- (vi) In **Section D** – Questions no. **29 and 30** are Case Study-based questions. Each question carries **4** marks.
- (vii) In **Section E** – Questions no. **31 to 33** are Long Answer type questions. Each question carries **5** marks.
- (viii) There is no overall choice given in the question paper. However, an internal choice has been provided in few questions in all the Sections except Section A.
- (ix) Kindly note that there is a separate question paper for Visually Impaired candidates.
- (x) Use of calculators is **not** allowed.

You may use the following values of physical constants wherever necessary :

$$c = 3 \times 10^8 \text{ m/s}$$

$$h = 6.63 \times 10^{-34} \text{ Js}$$

$$e = 1.6 \times 10^{-19} \text{ C}$$

$$\mu_0 = 4\pi \times 10^{-7} \text{ T m A}^{-1}$$

$$\epsilon_0 = 8.854 \times 10^{-12} \text{ C}^2 \text{ N}^{-1} \text{ m}^{-2}$$

$$\frac{1}{4\pi\epsilon_0} = 9 \times 10^9 \text{ N m}^2 \text{ C}^{-2}$$

$$\text{Mass of electron (} m_e \text{)} = 9.1 \times 10^{-31} \text{ kg}$$

$$\text{Mass of neutron} = 1.675 \times 10^{-27} \text{ kg}$$

$$\text{Mass of proton} = 1.673 \times 10^{-27} \text{ kg}$$

$$\text{Avogadro's number} = 6.023 \times 10^{23} \text{ per gram mole}$$

$$\text{Boltzmann constant} = 1.38 \times 10^{-23} \text{ JK}^{-1}$$





खण्ड क

1. द्रव्यमान m और आवेश q का कोई कण विरामावस्था से चलना आरंभ करता है और विद्युत-क्षेत्र $\vec{E} = E_0 \hat{i}$ में इस क्षेत्र के अधीन गति करता है। क्षेत्र में x -अक्ष के अनुदिश x दूरी तय करने के पश्चात इस कण की गतिज ऊर्जा होगी :

- (A) $q E_0 x^2$
(B) $q E_0 x$
(C) $q^2 E_0 x$
(D) $q^2 E_0^2 x$

2. एक वर्गाकार लूप जिसकी प्रत्येक भुजा 50 cm है 3.0 T के किसी ऐसे एकसमान चुंबकीय क्षेत्र में रखा है जो लूप के समतल के अभिलंबवत है। यदि लूप को 0.3 s में 90° के कोण पर घुमा दिया जाए, तो लूप में प्रेरित वि.वा. बल (emf) का मान होगा :

- (A) 0.25 V
(B) 0.50 V
(C) 0.75 V
(D) 1.0 V

3. कोई समतल विद्युत-चुंबकीय तरंग किसी माध्यम में गमन कर रही है और इसके साथ संबद्ध चुंबकीय क्षेत्र का समीकरण है :

$$B = 5 \times 10^{-8} \sin (3 \times 10^{10} t - 150 x) \text{ T}$$

जहाँ x मीटर में है और t सेकंड में है।

तरंग का वेग है :

- (A) $2.0 \times 10^8 \text{ ms}^{-1}$
(B) $4.5 \times 10^7 \text{ ms}^{-1}$
(C) $3.5 \times 10^7 \text{ ms}^{-1}$
(D) $2.5 \times 10^8 \text{ ms}^{-1}$





SECTION A

1. A particle of mass m and charge q starts from rest and moves in an electric field $\vec{E} = E_0 \hat{i}$. After travelling a distance x in the field along x -axis, the kinetic energy of the particle will be :

- (A) $q E_0 x^2$
- (B) $q E_0 x$
- (C) $q^2 E_0 x$
- (D) $q^2 E_0^2 x$

2. A square loop of side 50 cm is placed in a uniform magnetic field of 3.0 T acting perpendicular to the plane of the loop. If the loop is rotated through an angle of 90° in 0.3 s, the value of emf induced in the loop would be :

- (A) 0.25 V
- (B) 0.50 V
- (C) 0.75 V
- (D) 1.0 V

3. A plane electromagnetic wave travels through a medium and the magnetic field associated with it is given by

$$B = 5 \times 10^{-8} \sin(3 \times 10^{10} t - 150 x) \text{ T}$$

where x is in metres and t is in seconds.

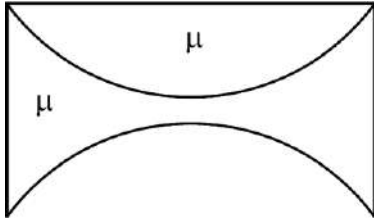
The velocity of the wave is :

- (A) $2.0 \times 10^8 \text{ ms}^{-1}$
- (B) $4.5 \times 10^7 \text{ ms}^{-1}$
- (C) $3.5 \times 10^7 \text{ ms}^{-1}$
- (D) $2.5 \times 10^8 \text{ ms}^{-1}$





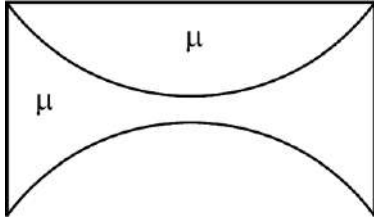
4. एक पतले समतलोत्तल लेंस एवं एक पतले समावतल लेंस को समाक्षतः रखते हुए परस्पर संपर्क में रखा गया है, जैसा चित्र में दर्शाया गया है। यह मानते हुए कि दोनों लेंस μ अपवर्तनांक के काँच से बने हैं तथा प्रत्येक वक्रित पृष्ठ की वक्रता त्रिज्या R है, तो इस संयोजन की फोकस दूरी है :



- (A) $\frac{R}{\mu - 1}$ (B) $-\frac{R}{\mu - 1}$
(C) $\frac{2R}{\mu - 1}$ (D) $-\frac{2R}{\mu - 1}$
5. यंग के द्विझिरी प्रयोग में दो तरंगों के अध्यारोपण से जिस बिन्दु पर दीप्त फ्रिंज बनती है वहाँ इनके बीच कलांतर है (n एक पूर्णांक है) :
- (A) $2n\pi$ (B) $2n\pi + \frac{\pi}{4}$
(C) $2n\pi + \frac{\pi}{2}$ (D) $2n\pi + \pi$
6. किसी टेलीस्कोप के अभिदृश्यक लेंस की फोकस दूरी 144 cm एवं नेत्रिका की फोकस दूरी 6.0 cm है। टेलीस्कोप की आवर्धन क्षमता तथा टेलीस्कोप नलिका की लंबाई के मान हैं, क्रमशः :
- (A) 24, 150 cm (B) 42, 138 cm
(C) 24, 138 cm (D) 42, 150 cm
7. निम्नलिखित में से किसमें पूर्ण आंतरिक परावर्तन **नहीं** होता है ?
- (A) तारों का टिमटिमाना
(B) हीरे की चमक
(C) प्रकाशिक तंतु
(D) परावर्तक प्रिज्म



4. A thin plano-convex lens and a thin equi-concave lens are kept coaxially in contact as shown in the figure. Assuming both the lenses are made of glass of refractive index μ , and R is the radius of curvature of each curved surface, the focal length of the combination is :



- (A) $\frac{R}{\mu - 1}$ (B) $-\frac{R}{\mu - 1}$
(C) $\frac{2R}{\mu - 1}$ (D) $-\frac{2R}{\mu - 1}$
5. The phase difference between the two superimposing waves that give rise to a bright spot in a Young's double-slit experiment is (n is an integer) :

- (A) $2n\pi$ (B) $2n\pi + \frac{\pi}{4}$
(C) $2n\pi + \frac{\pi}{2}$ (D) $2n\pi + \pi$

6. A telescope has an objective lens of focal length 144 cm and an eyepiece of focal length 6.0 cm. The magnifying power and the length of telescope tube will be respectively :

- (A) 24, 150 cm (B) 42, 138 cm
(C) 24, 138 cm (D) 42, 150 cm

7. In which of the following, total internal reflection does **not** occur ?

- (A) Twinkling of stars
(B) Brilliance of diamonds
(C) Optical fibre
(D) Reflecting prism





8. 4.2 eV कार्य फलन वाले प्रकाश-सुग्राही पृष्ठ पर 200 nm तरंगदैर्घ्य के विकिरण आपतित हैं। इस पृष्ठ से उत्सर्जित होने वाले तीव्रतम फोटोइलेक्ट्रॉनों की गतिज ऊर्जा होगी, लगभग :
- (A) 3.5 eV (B) 3.0 eV
(C) 2.5 eV (D) 2.0 eV
9. किसी प्रोटॉन और ऐल्फा कण के संवेग समान हैं। इनकी गतिज ऊर्जाओं (E_p/E_a) तथा उनसे जुड़े दे ब्रॉग्ली तरंगदैर्घ्यों (λ_p/λ_a) के अनुपात होंगे, क्रमशः :
- (A) 2, 1 (B) 1, 2
(C) 4, 1 (D) 1, 4
10. यदि r_1 एवं r_2 क्रमशः द्रव्यमान संख्या 64 एवं 27 के परमाणु नाभिकों की त्रिज्याएँ हैं, तो $\left(\frac{r_1}{r_2}\right)$ का मान है :
- (A) 1 (B) $\frac{4}{3}$
(C) $\frac{3}{4}$ (D) $\frac{27}{64}$
11. जब किसी अर्धचालक डायोड में अग्रदिशिक बायस वोल्टता को 0.8 V से बदलकर 1.0 V किया जाता है, तो अग्रदिशिक धारा में 2.0 mA का परिवर्तन होता है। इस डायोड का अग्रदिशिक बायस प्रतिरोध होगा :
- (A) 200 Ω (B) 175 Ω
(C) 100 Ω (D) 125 Ω
12. किसी p-n संधि डायोड में 'अल्पसंख्यक वाहक अंतःक्षेपण' नामक प्रक्रम होता है :
- (A) अग्रदिशिक बायसन के दौरान
(B) पश्चदिशिक बायसन के दौरान
(C) निम्न ताप पर बायसन रहित स्थिति में
(D) उच्च ताप पर बायसन रहित स्थिति में



8. Radiation of wavelength 200 nm is incident on a photosensitive surface of work function 4.2 eV. The kinetic energy of fastest photoelectrons emitted from this surface will be close to :
- (A) 3.5 eV (B) 3.0 eV
(C) 2.5 eV (D) 2.0 eV
9. A proton and an alpha particle have equal momentum. The ratio of their kinetic energies (E_p/E_a) and de Broglie wavelengths associated with them (λ_p/λ_a) respectively are :
- (A) 2, 1 (B) 1, 2
(C) 4, 1 (D) 1, 4
10. If r_1 and r_2 are the radii of atomic nuclei of mass numbers 64 and 27 respectively, then the value of $\left(\frac{r_1}{r_2}\right)$ is :
- (A) 1 (B) $\frac{4}{3}$
(C) $\frac{3}{4}$ (D) $\frac{27}{64}$
11. When the forward bias voltage in a semiconductor diode is changed from 0.8 V to 1.0 V, the forward current changes by 2.0 mA. The forward bias resistance of the diode will be :
- (A) 200 Ω (B) 175 Ω
(C) 100 Ω (D) 125 Ω
12. The process named 'minority carrier injection' in a p-n junction diode occurs during :
- (A) forward biasing
(B) reverse biasing
(C) no biasing at low temperature
(D) no biasing at high temperature





प्रश्न संख्या 13 से 16 अभिकथन (A) और कारण (R) प्रकार के प्रश्न हैं। दो कथन दिए गए हैं — जिनमें एक को अभिकथन (A) तथा दूसरे को कारण (R) द्वारा अंकित किया गया है। सही उत्तर नीचे दिए गए कोडों (A), (B), (C) और (D) में से चुनकर दीजिए।

- (A) अभिकथन (A) और कारण (R) दोनों सही हैं और कारण (R), अभिकथन (A) की सही व्याख्या करता है।
- (B) अभिकथन (A) और कारण (R) दोनों सही हैं, परन्तु कारण (R), अभिकथन (A) की सही व्याख्या नहीं करता है।
- (C) अभिकथन (A) सही है, परन्तु कारण (R) गलत है।
- (D) अभिकथन (A) और कारण (R) दोनों गलत हैं।

13. अभिकथन (A): किसी व्हीटस्टोन सेतु परिपथ में यदि हम सेल और गैल्वेनोमीटर की स्थितियाँ अदल-बदल दें, तो संतुलन अनुबंध $\frac{P}{Q} = \frac{R}{S}$ परिवर्तित नहीं होता।

कारण (R): $\frac{P}{Q} = \frac{R}{S} \Rightarrow \frac{Q}{S} = \frac{P}{R}$ अतः संतुलन अनुबंध वही बना रहता है।

14. अभिकथन (A): चल कुंडली गैल्वेनोमीटर में बेलनाकार नर्म लोह क्रोड चुंबकीय क्षेत्र को केवल त्रिज्य बनाता है तथा चुंबकीय क्षेत्र की प्रबलता को प्रभावित नहीं करता है।

कारण (R): चल कुंडली गैल्वेनोमीटर में कुंडली का तल सदैव चुंबकीय क्षेत्र के लंबवत होता है।

15. अभिकथन (A): प्रकाश-विद्युत धारा आपतित विकिरण की तीव्रता पर निर्भर करती है।

कारण (R): निरोधी विभव आपतित विकिरण की तीव्रता पर निर्भर नहीं करता।

16. अभिकथन (A): नाभिकीय बल सदैव आकर्षी होते हैं।

कारण (R): किसी नाभिक में प्रोटॉनों एवं न्यूट्रॉनों के बीच लगने वाला नाभिकीय बल दुर्बल बल होता है।



Questions number **13** to **16** are Assertion (A) and Reason (R) type questions. Two statements are given — one labelled Assertion (A) and the other labelled Reason (R). Select the correct answer from the codes (A), (B), (C) and (D) as given below.

- (A) Both Assertion (A) and Reason (R) are true and Reason (R) is the correct explanation of the Assertion (A).
- (B) Both Assertion (A) and Reason (R) are true, but Reason (R) is **not** the correct explanation of the Assertion (A).
- (C) Assertion (A) is true, but Reason (R) is false.
- (D) Both Assertion (A) and Reason (R) are false.

13. Assertion (A) : In a Wheatstone bridge circuit, if we interchange the position of the cell and the galvanometer, the balance condition $\frac{P}{Q} = \frac{R}{S}$ remains unchanged.

Reason (R) : $\frac{P}{Q} = \frac{R}{S} \Rightarrow \frac{Q}{S} = \frac{P}{R}$ so balance condition remains same.

14. Assertion (A) : The cylindrical soft iron core in a moving coil galvanometer only makes the magnetic field radial and does not affect the strength of the magnetic field.

Reason (R) : In a moving coil galvanometer, the plane of the coil is always perpendicular to the magnetic field.

15. Assertion (A) : Photoelectric current depends upon the intensity of the incident radiation.

Reason (R) : Stopping potential is independent of the intensity of the incident radiation.

16. Assertion (A) : Nuclear forces are always attractive.

Reason (R) : The nuclear force between protons and neutrons in a nucleus is a weak force.

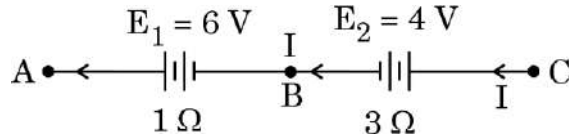




खण्ड ख

17. (क) दर्शाए गए चित्र में जब हम बिन्दुओं A एवं C को किसी नगण्य प्रतिरोध के तार द्वारा जोड़ते हैं, तो परिपथ में अपरिवर्ती धारा I प्रवाहित होती है। बिन्दुओं B एवं C के बीच विभवांतर ज्ञात कीजिए।

2



अथवा

- (ख) 21 V वि.वा. बल (emf) एवं 3 Ω आंतरिक प्रतिरोध वाली किसी बैटरी को एक प्रतिरोधक से जोड़ा जाता है। यदि परिपथ में धारा 3 A हो, तो ज्ञात कीजिए :
- (i) प्रतिरोधक का प्रतिरोध।
- (ii) बैटरी की टर्मिनल वोल्टता।
18. व्याख्या कीजिए कि दैनिक अनुभव में प्रकाश की अपेक्षा ध्वनि का विवर्तन एक अधिक सामान्य परिघटना क्यों होती है।
19. द्रव्यमान क्षति एवं बंधन ऊर्जा पदों के अर्थ स्पष्ट कीजिए। इनमें परस्पर क्या संबंध है ?
20. विरामावस्था में रखा M द्रव्यमान का कोई कण m_1 एवं m_2 द्रव्यमान के दो कणों में विखंडित होता है जिनमें से किसी का भी वेग शून्य नहीं है। इन दो कणों से संबद्ध दे ब्रॉग्ली तरंगदैर्घ्यों के अनुपात का परिकलन कीजिए।
21. किसी नैज अर्धचालक में आवेश वाहक कैसे जनित होते हैं ? व्याख्या कीजिए।

2

2

2

2

2

खण्ड ग

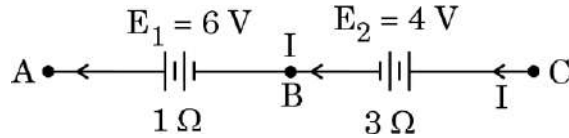
22. (क) किसी चालक में इलेक्ट्रॉनों के अपवाह वेग (v_d) एवं विद्युत धारा (I) के बीच संबंध स्थापित कीजिए।
- (ख) जब किसी चालक की लंबाई को दोगुना करके इसके सिरों के बीच लगी वोल्टता को अपरिवर्तित रखा जाता है, तो v_d का मान किस प्रकार प्रभावित होगा ?

3



SECTION B

17. (a) In the given figure, a steady current I flows through the circuit when points A and C are connected by a wire of negligible resistance. Find the potential difference between points B and C. 2



OR

- (b) A battery of emf 21 V and internal resistance $3\ \Omega$ is connected to a resistor. If the current in the circuit is 3 A , find : 2
- the resistance of the resistor.
 - the terminal voltage of the battery.
18. Explain why diffraction of sound is more common in daily experience than that of light. 2
19. Explain the terms mass defect and binding energy. How are they related ? 2
20. A particle of mass M at rest splits up into two particles of masses m_1 and m_2 having non-zero velocities. Calculate the ratio of the de Broglie wavelengths associated with the two particles. 2
21. How are charge carriers created in an intrinsic semiconductor ? Explain. 2

SECTION C

22. (a) Establish the relation between drift velocity of electrons (v_d) and electric current (I) in a conductor.
- (b) How is v_d affected when the length of the conductor is doubled, keeping the voltage applied across the conductor constant ? 3





23. (क) एक वृत्ताकार कुंडली में 30 फेरे हैं और इसकी त्रिज्या 8.0 cm है। इसमें 6 A धारा प्रवाहित हो रही है और यह 1.0 T के किसी एकसमान क्षेत्रीय चुंबकीय क्षेत्र में ऊर्ध्वाधरतः लटकी हुई है। क्षेत्र रेखाएँ कुंडली के तल से 30° का कोण बनाती हैं। उस बाह्य बल-आघूर्ण के परिमाण का परिकलन कीजिए जो कुंडली को घूमने से रोकने के लिए आवश्यक होगा। यदि वृत्ताकार कुंडली को हम उतने ही क्षेत्रफल की अनियमित आकार की समतलीय कुंडली से प्रतिस्थापित करें और अन्य सभी प्राचल अपरिवर्तित रखें, तो क्या होगा ?

3

अथवा

- (ख) एक ऐल्फा कण (द्रव्यमान 6.4×10^{-27} kg एवं आवेश 3.2×10^{-19} C) जिसकी ऊर्जा 8.0 MeV है, 0.5 T के एकसमान चुंबकीय क्षेत्र में प्रवेश करता है। यदि क्षेत्र की दिशा कण के वेग की दिशा के लंबवत हो, तो उस वृत्ताकार पथ की त्रिज्या ज्ञात कीजिए जिस पर यह कण गमन करेगा। उस स्थिति का उल्लेख कीजिए जिसमें चुंबकीय क्षेत्र में इस कण का पथ (i) सर्पिल होगा, (ii) ऋजुरेखीय (अविचलित) होगा।
24. (क) प्रेरक के व्यवहार की चर्चा कीजिए जब यह (i) किसी दिष्ट धारा (dc) स्रोत से जोड़ा जाता है, तथा (ii) किसी उच्च आवृत्ति प्रत्यावर्ती धारा (ac) स्रोत से जोड़ा जाता है।
- (ख) किसी प्रत्यावर्ती धारा स्रोत से जुड़े एक आदर्श प्रेरक में धारा और वोल्टता के बीच कला संबंध क्या होता है ? इस परिपथ के लिए फेज़र आरेख बनाइए।
25. (क) किसी विद्युत-चुंबकीय तरंग की गमन दिशा के सापेक्ष विद्युत-क्षेत्र (\vec{E}) एवं चुंबकीय क्षेत्र (\vec{B}) में परिवर्तन दर्शाता हुआ चित्र बनाइए। इनके दो प्रमुख अभिलक्षण लिखिए।
- (ख) दर्शाइए कि व्यंजक $\frac{1}{\sqrt{\epsilon_0 \mu_0}}$ निर्वात में विद्युत-चुंबकीय तरंग का वेग प्रदान करता है।
26. प्रकाश की कोई किरण काँच की एक आयताकार स्लैब (अपवर्तनांक $\frac{3}{2}$) में गमन कर रही है और इसके क्षेत्रीय पृष्ठ से काँच-वायु अंतरापृष्ठ के संगत क्रांतिक कोण पर आपतित होती है। स्लैब के इस पृष्ठ को जल (अपवर्तनांक $\frac{4}{3}$) के संपर्क में लाया जाता है जिससे इसके इस पृष्ठ पर जल की एक पतली क्षेत्रीय परत बन जाती है। उस कोण का मान ज्ञात कीजिए जिस पर उपर्युक्त किरण जल-वायु अंतरापृष्ठ से वायु में प्रकट होगी।
27. नाभिकीय विखंडन और नाभिकीय संलयन में विभेद कीजिए। नाभिकीय अभिक्रियाओं सहित प्रत्येक का एक-एक उदाहरण दीजिए।
28. परिपथ आरेखों की सहायता से p-n संधि डायोड में अग्रदिशिक बायस एवं पश्चदिशिक बायस प्रक्रमों को संक्षेप में समझाइए।

3

3

3

3

3

3



23. (a) A circular coil of 30 turns and radius 8.0 cm carrying a current of 6 A is suspended vertically in a uniform horizontal magnetic field of 1.0 T. The field lines make an angle of 30° with the plane of the coil. Calculate the magnitude of the external torque that must be applied to prevent the coil from turning. What would happen if the circular coil is replaced by a planar coil of irregular shape that encloses the same area, keeping other parameters unchanged ? 3

OR

- (b) An alpha particle (mass 6.4×10^{-27} kg and charge 3.2×10^{-19} C) having 8.0 MeV energy, enters a region of a uniform magnetic field of 0.5 T. If the field is directed perpendicular to the velocity of the particle, find the radius of the circular path described by the particle. Mention the condition under which the particle in this region (i) describes a helical path, and (ii) goes straight undeviated. 3
24. (a) Discuss the behaviour of an inductor connected to (i) a dc source, and (ii) a high frequency ac source. 3
- (b) What is the phase relation between current and voltage in an ideal inductor connected to an ac source ? Draw a phasor diagram for the circuit. 3
25. (a) Depict the variation of electric field (\vec{E}) and magnetic field (\vec{B}) with respect to the direction of propagation of an electromagnetic wave. Write their two important characteristics. 3
- (b) Show that $\frac{1}{\sqrt{\epsilon_0 \mu_0}}$ gives the velocity of an electromagnetic wave in free space. 3

26. A ray of light is travelling through a rectangular glass slab (refractive index $\frac{3}{2}$) and is incident on the horizontal glass-air surface at the critical angle for the two media. The slab is then brought in contact with water (refractive index $\frac{4}{3}$) such that a thin horizontal layer of water is formed on the surface of the slab. Find the angle at which the ray will emerge into air from the water-air surface. 3

27. Differentiate between nuclear fission and nuclear fusion. Give one example for each with nuclear reaction. 3

28. With the help of circuit diagrams, briefly explain the forward biasing and the reverse biasing of a p-n junction diode. 3

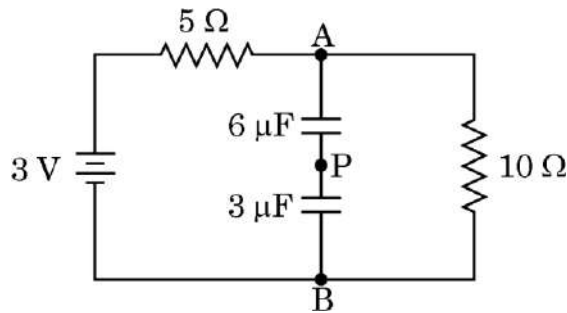




खण्ड घ

प्रश्न संख्या 29 तथा 30 केस अध्ययन-आधारित प्रश्न हैं। निम्नलिखित अनुच्छेदों को पढ़ कर नीचे दिए गए प्रश्नों के उत्तर दीजिए।

29. संधारित्र कुछ मानक धारिताओं एवं कार्यकारी वोल्टताओं के ही बनाए जाते हैं। तथापि, यह हो सकता है कि किसी विशिष्ट अनुप्रयोग के लिए हमें जिन मानों के संधारित्र चाहिए वे इन उपलब्ध संधारित्रों से भिन्न हों। ऐसी स्थिति में दो या अधिक संधारित्रों को श्रेणीक्रम या पार्श्वक्रम में संयोजित करके वांछित धारिता और वोल्टता प्राप्त की जा सकती है। जब श्रेणीक्रम संयोजन किया जाता है, तो कुल धारिता घटती है जबकि वोल्टता श्रेणी बढ़ती है, जबकि पार्श्वक्रम संयोजन में कुल धारिता बढ़ती है और वोल्टता श्रेणी उतनी ही बनी रहती है। संधारित्र अपनी प्लेटों के बीच विद्युत-क्षेत्र में ऊर्जा संचित करता है और यह संचित ऊर्जा वोल्टता के वर्ग एवं धारिता के समानुपाती होती है और सूत्र $U = \frac{1}{2} CV^2$ द्वारा व्यक्त की जाती है, जहाँ संकेतों के अपने सामान्य अर्थ हैं।



दो संधारित्रों को, जिनमें से एक 3 μF का है और दूसरा 6 μF का है, लम्बे समय के लिए चित्र में दर्शाए अनुसार परिपथ में श्रेणीक्रम में संयोजित किया गया है।

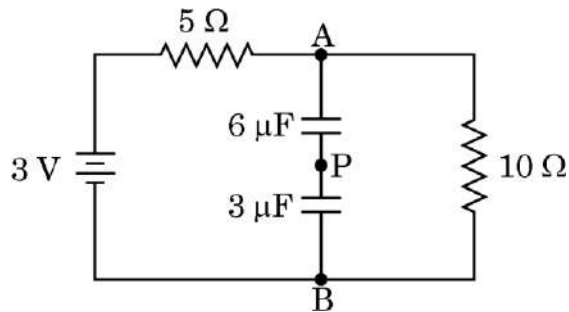
- (i) परिपथ की कुल धारिता है : 1
- (A) 6 μF (B) 3 μF
 (C) 9 μF (D) 2 μF
- (ii) 10 Ω प्रतिरोधक में धारा है : 1
- (A) 0.3 A (B) 0.6 A
 (C) 0.2 A (D) 0



SECTION D

Questions number **29** and **30** are Case Study-based questions. Read the following paragraphs and answer the questions that follow.

- 29.** Capacitors are manufactured with certain standard capacitances and working voltages. However, these standard values may not be the ones that are actually needed in a particular application. Two or more capacitors can be grouped in series or in parallel to achieve desired capacitance and voltage. When connected in series, the total capacitance decreases while the voltage rating increases, whereas in parallel connections, the total capacitance increases and maintains the same voltage rating. A capacitor stores energy in the electric field between its plates and stored energy is proportional to the square of the voltage and capacitance $U = \frac{1}{2} CV^2$, where symbols have their usual meanings.



Two capacitors, one of 3 μF and the other of 6 μF, are connected in series in the circuit as shown in the figure, for a long time.

- (i) The total capacitance of the circuit is : 1
- (A) 6 μF (B) 3 μF
 (C) 9 μF (D) 2 μF
- (ii) The current in the 10 Ω resistor is : 1
- (A) 0.3 A (B) 0.6 A
 (C) 0.2 A (D) 0





(iii) बिन्दुओं A एवं B के बीच विभवांतर है :

1

- (A) 2 V (B) 0.3 V
(C) 0.2 V (D) 3 V

(iv) (क) $6 \mu\text{F}$ धारिता के संधारित्र की प्लेटों पर आवेश का मान है :

1

- (A) $6 \mu\text{C}$ (B) $4 \mu\text{C}$
(C) $12 \mu\text{C}$ (D) $8 \mu\text{C}$

अथवा

(ख) दोनों संधारित्रों के बीच के तार को बिन्दु P पर काट दिया जाता है। इससे परिपथ में धारा :

1

- (A) बढ़ जाएगी
(B) घट जाएगी
(C) अपरिवर्तित रहेगी
(D) पहले बढ़ेगी फिर स्थाई हो जाएगी

30. विद्युत-क्षेत्र \vec{E} में विद्यमान $+q$ आवेश युक्त कण पर विद्युत-क्षेत्र की दिशा में एक बल लगता है। परिणामस्वरूप इसकी गतिज ऊर्जा परिवर्तित होती है। इसी प्रकार, जब कोई आवेशित कण किसी चुंबकीय क्षेत्र \vec{B} में गति करता है तब भी इस पर बल लगता है। किंतु इस चुंबकीय बल की दिशा आवेशित कण के वेग \vec{v} एवं चुंबकीय क्षेत्र \vec{B} दोनों के लंबवत होती है। अतः यह आवेशित कण की गतिज ऊर्जा को परिवर्तित नहीं कर सकता। दो आवेशित कणों 1 एवं 2 पर विचार कीजिए जिनके द्रव्यमान क्रमशः m एवं $\frac{m}{2}$, तथा आवेश $-q$ एवं $+2q$ हैं। इनको विरामावस्था से समान विभवांतर V के अंतर्गत त्वरित किया जाता है जिससे वे K_1 एवं K_2 गतिज ऊर्जा प्राप्त कर लेते हैं। फिर वे एक ऐसे क्षेत्र में प्रवेश करते हैं जहाँ \vec{B} तीव्रता का एकसमान चुंबकीय क्षेत्र उनके वेगों की लंबवत दिशा में प्रभावी है।

(i) उनकी गतिज ऊर्जाओं के अनुपात $\left(\frac{K_1}{K_2}\right)$ का मान है :

1

- (A) $\frac{1}{2}$ (B) $\frac{1}{4}$
(C) 4 (D) 1



- (iii) The potential difference between point A and B is : 1
- (A) 2 V (B) 0.3 V
(C) 0.2 V (D) 3 V

- (iv) (a) The value of charge on the plates of the $6 \mu\text{F}$ capacitor is : 1
- (A) $6 \mu\text{C}$ (B) $4 \mu\text{C}$
(C) $12 \mu\text{C}$ (D) $8 \mu\text{C}$

OR

- (b) The wire between two capacitors is cut at point P. The current in the circuit will : 1
- (A) increase
(B) decrease
(C) remain the same
(D) first increase then become stable

30. A charged particle $+q$ in an electric field \vec{E} experiences a force in the direction of the electric field. As a result, its kinetic energy changes. Similarly, the charged particle also experiences a force when it moves in a magnetic field \vec{B} . But this magnetic force is perpendicular to both velocity \vec{v} of the charged particle and the magnetic field \vec{B} , so it cannot change the kinetic energy of the charged particle. Consider two charged particles 1 and 2 of masses m and $\frac{m}{2}$ having charges $-q$ and $+2q$ respectively. They are accelerated from rest through the same potential difference V and acquire kinetic energy K_1 and K_2 . Then they enter in a region of uniform magnetic field \vec{B} perpendicular to their velocities.

- (i) The ratio of their kinetic energies $\left(\frac{K_1}{K_2}\right)$ is : 1
- (A) $\frac{1}{2}$ (B) $\frac{1}{4}$
(C) 4 (D) 1





(ii) उनके द्वारा निर्मित वृत्ताकार पथों की त्रिज्याओं का अनुपात $\left(\frac{r_1}{r_2}\right)$ है :

1

(A) $\frac{1}{\sqrt{2}}$ (B) $\sqrt{2}$

(C) $\frac{1}{2}$ (D) 2

(iii) माना कि कण 1 एवं 2 चुंबकीय क्षेत्र $\vec{B} = B_0 \hat{k}$ में वेग $\vec{v}_1 = v_1 \hat{i}$ एवं $\vec{v}_2 = v_2 \hat{i}$ से प्रवेश करते हैं, तो :

1

- (A) दोनों कण दक्षिणावर्त दिशा में परिक्रमण करेंगे
(B) दोनों कण वामावर्त दिशा में परिक्रमण करेंगे
(C) कण 1 दक्षिणावर्त दिशा में परिक्रमण करेगा जबकि कण 2 वामावर्त दिशा में परिक्रमण करेगा
(D) कण 1 वामावर्त दिशा में परिक्रमण करेगा जबकि कण 2 दक्षिणावर्त दिशा में परिक्रमण करेगा

(iv) (क) यदि कण 1 का परिक्रमण काल 4 s हो, तो कण 2 का परिक्रमण काल होगा :

1

- (A) 1 s
(B) 2 s
(C) 4 s
(D) 8 s

अथवा

(ख) यदि कण 1 एवं 2 के लिए संवेगों के मान p_1 एवं p_2 हों, तो :

1

- (A) $p_1 = \frac{p_2}{2}$
(B) $p_1 = p_2$
(C) $p_1 = 2p_2$
(D) $p_1 = 4p_2$



(ii) The ratio of the radii of the circular paths described by them $\left(\frac{r_1}{r_2}\right)$ is : 1

(A) $\frac{1}{\sqrt{2}}$ (B) $\sqrt{2}$

(C) $\frac{1}{2}$ (D) 2

(iii) Suppose particles 1 and 2 enter the magnetic field $\vec{B} = B_0 \hat{k}$ with velocities $\vec{v}_1 = v_1 \hat{i}$ and $\vec{v}_2 = v_2 \hat{i}$. Then : 1

- (A) both particles revolve clockwise
- (B) both particles revolve anticlockwise
- (C) particle 1 revolves clockwise while particle 2 revolves anticlockwise
- (D) particle 1 revolves anticlockwise while particle 2 revolves clockwise

(iv) (a) If period of revolution for particle 1 is 4 s, then for particle 2, the period will be : 1

- (A) 1 s
- (B) 2 s
- (C) 4 s
- (D) 8 s

OR

(b) If the value of momentum for particles 1 and 2 are p_1 and p_2 , then : 1

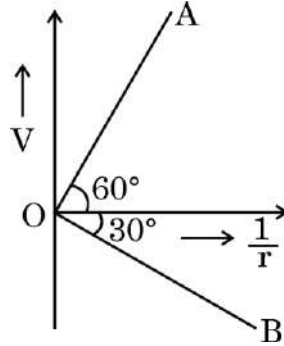
- (A) $p_1 = \frac{p_2}{2}$
- (B) $p_1 = p_2$
- (C) $p_1 = 2p_2$
- (D) $p_1 = 4p_2$





खण्ड ड

31. (क) (i) चित्र में OA एवं OB क्रमशः दो बिन्दु आवेशों Q_1 एवं Q_2 के कारण किसी बिन्दु पर उत्पन्न विद्युत विभव V में $\frac{1}{r}$ के साथ होने वाले परिवर्तन को प्रदर्शित करते हैं। यहाँ r इन दो बिन्दु आवेशों से उस बिन्दु की दूरी का द्योतक है।



- (I) आवेशों Q_1 एवं Q_2 की प्रकृति की पहचान कीजिए।
- (II) $\left(\frac{Q_1}{Q_2}\right)$ का मान क्या है? अपने उत्तर के समर्थन में तर्क दीजिए।
- (ii) दो बिन्दु आवेश $-2 \mu\text{C}$ एवं $5 \mu\text{C}$ किसी बाह्य विद्युत-क्षेत्र $\vec{E} = \frac{A}{x^2} \hat{i}$ में क्रमशः बिन्दुओं $(-30 \text{ cm}, 0)$ एवं $(30 \text{ cm}, 0)$ पर रखे हैं, जहाँ $A = 9 \times 10^5 \text{ Nm}^2 \text{ C}^{-1}$ है। इस आवेश विन्यास की स्थिर-वैद्युत स्थितिज ऊर्जा ज्ञात कीजिए।

5

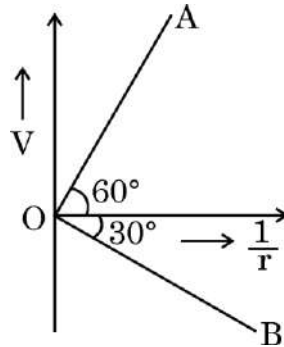
अथवा

- (ख) (i) दो अनंत लंबाई के ऋजुरेखीय तारों को, जिन पर रेखीय आवेश घनत्व क्रमशः $-\lambda$ एवं 3λ है, मुक्त आकाश में, r दूरी पर, एक दूसरे के समांतर, ऊर्ध्वाधरतः रखा गया है। एक तार द्वारा दूसरे की प्रति इकाई लम्बाई पर लगाए जाने वाले बल की प्रकृति एवं परिमाण ज्ञात कीजिए।



SECTION E

31. (a) (i) In the figure, OA and OB show the variation of electric potential V at a point due to two point charges Q_1 and Q_2 with $\frac{1}{r}$ respectively. Here r represents the distance of the point from the two point charges.



- (I) Identify the nature of the two charges Q_1 and Q_2 .
- (II) What is the value of $\left(\frac{Q_1}{Q_2}\right)$? Justify your answer.
- (ii) Two point charges $-2 \mu\text{C}$ and $5 \mu\text{C}$ are placed at $(-30 \text{ cm}, 0)$ and $(30 \text{ cm}, 0)$ respectively in an external electric field $\vec{E} = \frac{A}{x^2} \hat{i}$, where $A = 9 \times 10^5 \text{ Nm}^2 \text{ C}^{-1}$. Find the electrostatic potential energy of this configuration.

5

OR

- (b) (i) Two infinitely long straight wires having linear charge densities $-\lambda$ and 3λ are held vertically parallel to each other, distance r apart in free space. Find the nature and magnitude of the force/length exerted by one wire on the other.



- (ii) r_1 त्रिज्या के किसी छोटे, खोखले, चालक गोले को Q आवेश प्रदान किया गया है। यह एक संकेंद्री, चालक, गोलीय कोश से घिरा है जिसकी आंतरिक त्रिज्या r_2 एवं बाह्य त्रिज्या r_3 है और इस पर $-3q$ आवेश है।

यदि इस व्यवस्था के केन्द्र पर बिन्दु आवेश $2q$ रखा हो, तो ज्ञात कीजिए :

- (I) x त्रिज्या के किसी संकेंद्री गोलाकार, गाउसीय पृष्ठ से गुजरने वाला वैद्युत अभिवाह (फ्लक्स), जब (1) $x < r_1$ तथा (2) $r_1 < x < r_2$.
- (II) केन्द्र से x दूरी पर विद्युत-क्षेत्र, जब (1) $x > r_3$, तथा (2) $r_1 < x < r_2$.
- (III) (1) गोले, तथा (2) गोलीय कोश के आंतरिक पृष्ठ पर पृष्ठीय आवेश घनत्व।

5

32. (क) (i) एक प्रकाश बल्ब एवं एक मुक्त कुंडली प्रेरक श्रेणीक्रम में किसी परिवर्तनीय आवृत्ति के प्रत्यावर्ती धारा (ac) स्रोत से जोड़े गए हैं। बल्ब की दीप्ति पर क्या प्रभाव पड़ेगा जब :

- (I) कुंडली में लोहे की एक छड़ प्रविष्ट की जाती है, तथा
- (II) स्रोत की आवृत्ति को कम किया जाता है ?

अपने उत्तर के समर्थन में तर्क दीजिए। यह मान लीजिए कि उपर्युक्त प्रत्येक प्रकरण में अन्य कारकों में कोई परिवर्तन नहीं किया जाता है।

- (ii) किसी श्रेणीक्रम LCR परिपथ में, जिसमें $R = 400 \Omega$, $L = \frac{5}{\pi} \text{ H}$ तथा $C = \frac{50}{\pi} \mu\text{F}$ है, प्रत्यावर्ती वोल्टता $V = 280 \sin(100\pi t)$ वोल्ट लगाई गई है। $\sqrt{2} = 1.4$ लेकर, परिकलन कीजिए :

- (I) परिपथ की प्रतिबाधा।
- (II) परिपथ में प्रवाहित होने वाली धारा का वर्ग-माध्य-मूल मान।
- (III) परिपथ का शक्ति गुणांक।

5

अथवा



- (ii) A small hollow conducting sphere of radius r_1 is given a charge Q . It is surrounded by a concentric conducting spherical shell of inner radius r_2 and outer radius r_3 , having charge $-3q$.

If a point charge $2q$ were kept at the centre, find :

- (I) the electric flux through a concentric spherical Gaussian surface of radius x for (1) $x < r_1$, and (2) $r_1 < x < r_2$.
- (II) electric field at a point distant x from the centre for (1) $x > r_3$, and (2) $r_1 < x < r_2$.
- (III) surface charge density on the inner surface of (1) sphere, and (2) shell.

5

32. (a) (i) A light bulb and an open coil inductor are connected in series across an ac source of variable frequency. How will the glow of the bulb be affected when :

- (I) an iron bar is inserted inside the coil, and
(II) the frequency of the source is decreased ?

Justify your answers. Assume that in each above case other factors remain unchanged.

- (ii) An ac voltage $V = 280 \sin(100\pi t)$ volt is connected across a series LCR circuit in which $R = 400 \Omega$, $L = \frac{5}{\pi}$ H and $C = \frac{50}{\pi} \mu\text{F}$. Taking $\sqrt{2} = 1.4$, calculate :
- (I) impedance of the circuit.
(II) rms value of current that flows in the circuit.
(III) power factor of the circuit.

5

OR



- (ख) (i) लेंज के नियम का कथन लिखिए तथा व्याख्या कीजिए कि यह ऊर्जा संरक्षण नियम का अनुसरण करता है।
- (ii) स्वप्रेरकत्व का विमीय सूत्र लिखिए।

किसी कुंडली में धारा का मान 0.6 s में 8.0 A से बदलकर 2.0 A किया जाता है। यदि कुंडली में प्रेरित माध्य वि.वा. बल (emf) 50 V हो, तो कुंडली के स्वप्रेरकत्व का परिकलन कीजिए।

5

33. (क) (i) R वक्रता त्रिज्या के किसी उत्तल गोलीय पृष्ठ के सामने एक बिन्दु बिंब स्थित है। प्रतिबिंब निर्माण दर्शाने के लिए किरण आरेख बनाइए तथा माध्यम के अपवर्तनांक n एवं R के पदों में बिंब दूरी (u) एवं प्रतिबिंब दूरी (v) के बीच संबंध व्युत्पन्न कीजिए।
- (ii) 20 cm फोकस दूरी के किसी उत्तल लेंस का उपयोग करके लेंस से 30 cm की दूरी पर रखी किसी वस्तु का प्रतिबिंब बनाया गया है। इस प्रतिबिंब की स्थिति और प्रकृति ज्ञात कीजिए।

5

अथवा

- (ख) (i) f_1 एवं f_2 फोकस दूरी के दो पतले अभिसारी लेंस समाक्षतः संपर्क में रखे गए हैं। संयोजन की फोकस दूरी के लिए व्यंजक व्युत्पन्न कीजिए।
- (ii) 550 nm तरंगदैर्घ्य की एक सुसंगत प्रकाश किरण दो स्लिट S_1 और S_2 के तल पर लंबवत आपतित होती है, जिनमें से प्रत्येक की चौड़ाई $1.2 \times 10^{-6} \text{ m}$ है और जो 1.1 mm की दूरी पर स्थित हैं। स्लिट के तल से 2.2 m दूर स्थित एक स्क्रीन पर काली और चमकीली फ्रिंजें दिखाई देती हैं।

परिकलित कीजिए :

- (I) फ्रिंज की चौड़ाई।
- (II) केंद्रीय अधिकतम से दूसरे अदीप्त (गहरे) फ्रिंज की दूरी।
- (III) जब पूरे उपकरण को पानी में डुबो दिया जाए तो क्या होगा।

5



- (b) (i) State Lenz's law and explain that it follows the law of conservation of energy.
- (ii) Write the dimensional formula for self-inductance.

The current in a coil changes from 8.0 A to 2.0 A in 0.6 s. If an average emf induced in the coil is 50 V, calculate the self-inductance of the coil.

5

33. (a) (i) A point object is kept in front of a convex spherical surface of radius of curvature R. Draw the ray diagram to show the formation of image and derive the relation between the object and image distance (u and v) in terms of refractive index n of the medium and R.
- (ii) A convex lens of focal length of 20 cm is used to form the image of an object placed 30 cm away from the lens. Find the position and nature of the image formed.

5

OR

- (b) (i) Two thin converging lenses of focal length f_1 and f_2 are placed coaxially in contact. Derive expression for the focal length of the combination.
- (ii) A beam of coherent light of wavelength 550 nm is incident normal to the plane of a pair of two slits S_1 and S_2 each of width 1.2×10^{-6} m separated by 1.1 mm. Dark and bright fringes are observed on a screen 2.2 m away from the plane of the slits.

Calculate :

- (I) fringe width.
- (II) distance of the second dark fringe from the central maximum.
- (III) what will happen when the entire apparatus is immersed in water.

5