

Series : RP4QS



SET~1

प्रश्न-पत्र कोड
Q.P. Code **55/4/1**

रोल नं.
Roll No.



परीक्षार्थी प्रश्न-पत्र कोड को उत्तर-पुस्तिका के मुख-पृष्ठ पर अवश्य लिखें।
Candidates must write the Q.P. Code on the title page of the answer-book.

भौतिक विज्ञान (सैद्धान्तिक)

PHYSICS (Theory)

निर्धारित समय : 3 घण्टे



अधिकतम अंक : 70

Time allowed : 3 hours

Maximum Marks : 70

नोट

NOTE

- (I) कृपया जाँच कर लें कि इस प्रश्न-पत्र में मुद्रित पृष्ठ (I) *Please check that this question paper contains 31 printed pages.*
31 हैं।
- (II) प्रश्न-पत्र में दाहिने हाथ की ओर दिए गए प्रश्न-पत्र (II) *Q.P. Code given on the right hand side of the question paper should be written on the title page of the answer-book by the candidate.*
कोड को परीक्षार्थी उत्तर-पुस्तिका के मुख-पृष्ठ पर लिखें।
- (III) कृपया जाँच कर लें कि इस प्रश्न-पत्र में **33** प्रश्न (III) *Please check that this question paper contains 33 questions.*
हैं।
- (IV) कृपया प्रश्न का उत्तर लिखना शुरू करने से (IV) *Please write down the Serial Number of the question in the answer-book at the given place before attempting it.*
पहले, उत्तर-पुस्तिका में यथा स्थान पर प्रश्न का क्रमांक अवश्य लिखें।
- (V) इस प्रश्न-पत्र को पढ़ने के लिए 15 मिनट का समय (V) *15 minute time has been allotted to read this question paper. The question paper will be distributed at 10.15 a.m. From 10.15 a.m. to 10.30 a.m., the candidates will read the question paper only and will not write any answer on the answer-book during this period.*
दिया गया है। प्रश्न-पत्र का वितरण पूर्वाह्न में 10.15 बजे किया जाएगा। 10.15 बजे से 10.30 बजे तक परीक्षार्थी केवल प्रश्न-पत्र को पढ़ेंगे और इस अवधि के दौरान वे उत्तर-पुस्तिका पर कोई उत्तर नहीं लिखेंगे। []



सामान्य निर्देश :

निम्नलिखित निर्देशों को ध्यानपूर्वक पढ़िए और उनका पालन कीजिए :

- (i) इस प्रश्न-पत्र में 33 प्रश्न हैं। सभी प्रश्न अनिवार्य हैं।
- (ii) यह प्रश्न-पत्र पाँच खण्डों में विभाजित है – खण्ड क, ख, ग, घ एवं ङ।
- (iii) खण्ड क में प्रश्न संख्या 1 से 16 तक बहुविकल्पीय प्रकार के प्रश्न हैं। प्रत्येक प्रश्न 1 अंक का है।
- (iv) खण्ड ख में प्रश्न संख्या 17 से 21 तक अति लघु-उत्तरीय प्रकार के प्रश्न हैं। प्रत्येक प्रश्न 2 अंकों का है।
- (v) खण्ड ग में प्रश्न संख्या 22 से 28 तक लघु-उत्तरीय प्रकार के प्रश्न हैं। प्रत्येक प्रश्न 3 अंकों का है।
- (vi) खण्ड घ में प्रश्न संख्या 29 तथा 30 केस अध्ययन-आधारित प्रश्न हैं। प्रत्येक प्रश्न 4 अंकों का है।
- (vii) खण्ड ङ में प्रश्न संख्या 31 से 33 तक दीर्घ-उत्तरीय प्रकार के प्रश्न हैं। प्रत्येक प्रश्न 5 अंकों का है।
- (viii) प्रश्न-पत्र में समग्र विकल्प नहीं दिया गया है। यद्यपि, खण्ड क के अतिरिक्त अन्य खण्डों के कुछ प्रश्नों में आंतरिक विकल्प का चयन दिया गया है।
- (ix) ध्यान दें कि दृष्टिबाधित परीक्षार्थियों के लिए एक अलग प्रश्न-पत्र है।
- (x) कैल्कुलेटर का उपयोग वर्जित है।

जहाँ आवश्यक हो, आप निम्नलिखित भौतिक नियतांकों के मानों का उपयोग कर सकते हैं :

$$c = 3 \times 10^8 \text{ m/s}$$

$$h = 6.63 \times 10^{-34} \text{ Js}$$

$$e = 1.6 \times 10^{-19} \text{ C}$$

$$\mu_0 = 4\pi \times 10^{-7} \text{ T m A}^{-1}$$

$$\epsilon_0 = 8.854 \times 10^{-12} \text{ C}^2 \text{ N}^{-1} \text{ m}^{-2}$$

$$\frac{1}{4\pi\epsilon_0} = 9 \times 10^9 \text{ N m}^2 \text{ C}^{-2}$$

$$\text{इलेक्ट्रॉन का द्रव्यमान (} m_e \text{)} = 9.1 \times 10^{-31} \text{ kg}$$

$$\text{न्यूट्रॉन का द्रव्यमान} = 1.675 \times 10^{-27} \text{ kg}$$

$$\text{प्रोटॉन का द्रव्यमान} = 1.673 \times 10^{-27} \text{ kg}$$

$$\text{आवोगाद्रो संख्या} = 6.023 \times 10^{23} \text{ प्रति ग्राम मोल}$$

$$\text{बोल्ट्ज़मान नियतांक} = 1.38 \times 10^{-23} \text{ JK}^{-1}$$



General Instructions :

Read the following instructions carefully and follow them :

- (i) This question paper contains **33** questions. **All** questions are **compulsory**.
- (ii) This question paper is divided into **five** sections – **Sections A, B, C, D and E**.
- (iii) In **Section A** – Questions no. **1 to 16** are Multiple Choice type questions. Each question carries **1** mark.
- (iv) In **Section B** – Questions no. **17 to 21** are Very Short Answer type questions. Each question carries **2** marks.
- (v) In **Section C** – Questions no. **22 to 28** are Short Answer type questions. Each question carries **3** marks.
- (vi) In **Section D** – Questions no. **29 and 30** are case study-based questions. Each question carries **4** marks.
- (vii) In **Section E** – Questions no. **31 to 33** are Long Answer type questions. Each question carries **5** marks.
- (viii) There is no overall choice given in the question paper. However, an internal choice has been provided in few questions in all the Sections except Section A.
- (ix) Kindly note that there is a separate question paper for Visually Impaired candidates.
- (x) Use of calculators is **not** allowed.

You may use the following values of physical constants wherever necessary :

$$c = 3 \times 10^8 \text{ m/s}$$

$$h = 6.63 \times 10^{-34} \text{ Js}$$

$$e = 1.6 \times 10^{-19} \text{ C}$$

$$\mu_0 = 4\pi \times 10^{-7} \text{ T m A}^{-1}$$

$$\epsilon_0 = 8.854 \times 10^{-12} \text{ C}^2 \text{ N}^{-1} \text{ m}^{-2}$$

$$\frac{1}{4\pi\epsilon_0} = 9 \times 10^9 \text{ N m}^2 \text{ C}^{-2}$$

$$\text{Mass of electron (} m_e \text{)} = 9.1 \times 10^{-31} \text{ kg}$$

$$\text{Mass of neutron} = 1.675 \times 10^{-27} \text{ kg}$$

$$\text{Mass of proton} = 1.673 \times 10^{-27} \text{ kg}$$

$$\text{Avogadro's number} = 6.023 \times 10^{23} \text{ per gram mole}$$

$$\text{Boltzmann constant} = 1.38 \times 10^{-23} \text{ JK}^{-1}$$



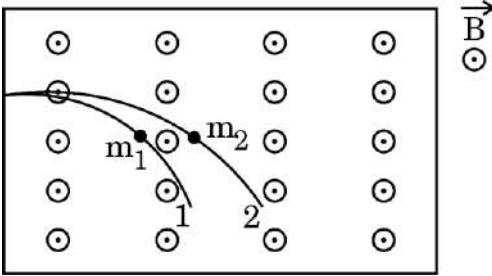


खण्ड क

1. समान लंबाई और समान अनुप्रस्थ-काट क्षेत्रफल के ρ_1 एवं ρ_2 प्रतिरोधकताओं के भिन्न-भिन्न पदार्थों से बने दो तारों को श्रेणीक्रम में जोड़ा गया है। इस संयोजन की तुल्य प्रतिरोधकता है :

- (A) $\frac{1}{2}(\rho_1 + \rho_2)$ (B) $\rho_1 + \rho_2$
 (C) $\sqrt{\rho_1 \rho_2}$ (D) $2(\rho_1 + \rho_2)$

2. m_1 एवं m_2 द्रव्यमान के दो कण जिन पर आवेश क्रमशः q_1 एवं q_2 हैं समान वेग से किसी एकसमान चुंबकीय क्षेत्र \vec{B} में प्रक्षिप्त किए जाते हैं जिसकी दिशा ऊर्ध्वाधरतः ऊपर की ओर है। यदि ये कण चित्र में दर्शाए अनुसार वृत्ताकार पथों पर गति करते हैं, तो यह निष्कर्ष निकाला जा सकता है कि :



- (A) $\frac{m_1}{m_2} > \frac{q_1}{q_2}$ (B) $\frac{m_1}{m_2} > \frac{q_2}{q_1}$
 (C) $\frac{m_1}{m_2} < \frac{q_1}{q_2}$ (D) $\frac{m_1}{m_2} < \frac{q_2}{q_1}$

3. कोई इलेक्ट्रॉन किसी नाभिक के परितः r त्रिज्या की वृत्ताकार कक्षा में इसकी परिक्रमा कर रहा है और प्रति सेकंड n परिक्रमाएँ पूरी करता है। कक्षा में तुल्य धारा का मान है :

- (A) $\frac{e}{n}$ (B) ne
 (C) $\frac{ne}{r}$ (D) $\frac{e}{nr}$

4. चुंबकीय अभिवाह (फ्लक्स) के परिवर्तन की दर की विमाएँ हैं :

- (A) $[M L T^{-3} A]$ (B) $[M L^2 T^{-3} A^{-1}]$
 (C) $[M L^2 T^{-2} A^{-1}]$ (D) $[M L^2 T^{-3} A^{-2}]$

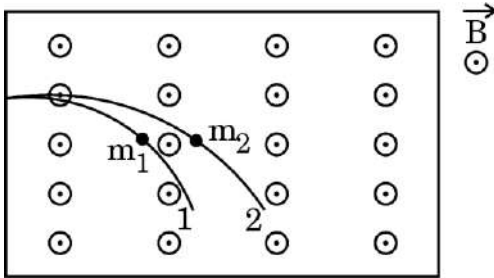


SECTION A

1. Two wires of same length and same area of cross-section but made of different material of resistivities ρ_1 and ρ_2 are connected in series. The equivalent resistivity of the combination is :

- (A) $\frac{1}{2}(\rho_1 + \rho_2)$ (B) $\rho_1 + \rho_2$
 (C) $\sqrt{\rho_1 \rho_2}$ (D) $2(\rho_1 + \rho_2)$

2. Two particles of masses m_1 and m_2 having charges q_1 and q_2 respectively are projected with the same velocity in a region of uniform magnetic field \vec{B} pointing vertically upward. If they describe circular paths as shown in the figure, one may conclude that :



- (A) $\frac{m_1}{m_2} > \frac{q_1}{q_2}$ (B) $\frac{m_1}{m_2} > \frac{q_2}{q_1}$
 (C) $\frac{m_1}{m_2} < \frac{q_1}{q_2}$ (D) $\frac{m_1}{m_2} < \frac{q_2}{q_1}$

3. An electron moves around the nucleus in a circular orbit of radius r and makes n revolutions per second. The value of equivalent current in the orbit is :

- (A) $\frac{e}{n}$ (B) ne
 (C) $\frac{ne}{r}$ (D) $\frac{e}{nr}$

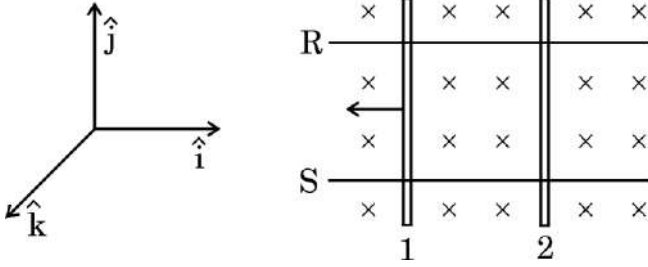
4. The dimensions of the rate of change of magnetic flux are :

- (A) $[M L T^{-3} A]$ (B) $[M L^2 T^{-3} A^{-1}]$
 (C) $[M L^2 T^{-2} A^{-1}]$ (D) $[M L^2 T^{-3} A^{-2}]$





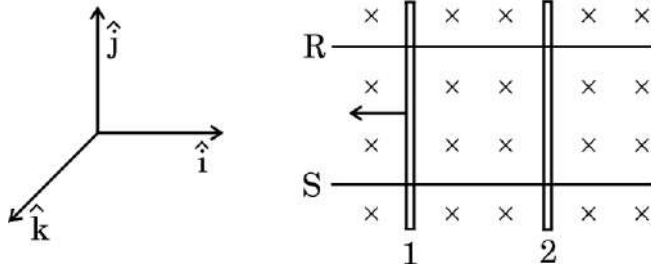
5. दो सर्वसम चालक 1 एवं 2, पृष्ठ के तल के ऊर्ध्वाधरतः नीचे की ओर दिष्ट किसी एकसमान चुंबकीय क्षेत्र में विद्यमान दो घर्षणविहीन चालक पट्टियों R एवं S पर रखे हैं। यदि चालक 1 किसी नियत वेग से चित्र में दर्शाई गई दिशा में गति करता है, तो चालक 2 पर लगने वाले बल की दिशा होगी :



- (A) $-\hat{i}$ (B) $-\hat{j}$
(C) \hat{k} (D) \hat{j}
6. किसी प्रत्यावर्ती (ac) वोल्टता को $v = 14 \sin(314t)$ V द्वारा व्यक्त किया जाता है। प्रत्येक चक्र में इस वोल्टता के माध्य मान एवं प्रभावी मान (V में) हैं, क्रमशः :
- (A) 14 एवं 7 (B) 10 एवं 14
(C) 0 एवं 10 (D) 10 एवं 0
7. काँच ($n = 1.5$) में गमनशील किसी विद्युत-चुंबकीय तरंग से संबद्ध विद्युत-क्षेत्र एवं चुंबकीय क्षेत्र के आयामों का अनुपात है :
- (A) $3 \times 10^8 \text{ ms}^{-1}$ (B) $2 \times 10^8 \text{ ms}^{-1}$
(C) $3.3 \times 10^{-9} \text{ ms}^{-1}$ (D) $5 \times 10^{-9} \text{ ms}^{-1}$
8. किसी दिए गए पृष्ठ से प्रकाश-विद्युत उत्सर्जन का अध्ययन करते समय, आपतित विकिरण की तीव्रता अपरिवर्तित रखते हुए उनके तरंगदैर्घ्य को 600 nm से 400 nm कर दिया गया। इससे :
- (A) अंतक विभव घट जाएगा।
(B) अंतक विभव बढ़ जाएगा।
(C) संतृप्त धारा घट जाएगी।
(D) संतृप्त धारा बढ़ जाएगी।



5. Two identical conductors 1 and 2 are placed on two frictionless conducting rails R and S in a uniform magnetic field directed vertically downward into the plane of the page. If conductor 1 is moved with a constant velocity in the direction as shown in figure, the force on conductor 2 will be along :



- (A) $-\hat{i}$ (B) $-\hat{j}$
(C) \hat{k} (D) \hat{j}
6. An ac voltage is given as $v = 14 \sin(314t)$ V. The average and the effective value of the voltage (in V) over a cycle are respectively :
- (A) 14 and 7 (B) 10 and 14
(C) 0 and 10 (D) 10 and 0
7. The ratio of amplitude of electric field to the amplitude of the magnetic field associated with an electromagnetic wave propagating in glass ($n = 1.5$) is :
- (A) $3 \times 10^8 \text{ ms}^{-1}$ (B) $2 \times 10^8 \text{ ms}^{-1}$
(C) $3.3 \times 10^{-9} \text{ ms}^{-1}$ (D) $5 \times 10^{-9} \text{ ms}^{-1}$
8. While studying photoelectric emission from a given surface, the wavelength of the incident radiation is changed from 600 nm to 400 nm, keeping the intensity of radiation the same. Then :
- (A) cut-off potential will decrease.
(B) cut-off potential will increase.
(C) saturation current will decrease.
(D) saturation current will increase.





9. निम्नलिखित धातुओं को 331 nm तरंगदैर्घ्य के विकिरणों से प्रदीप्त (किरणित) किया जाता है :

धातु	कार्य फलन (eV)
Na	1.92
K	2.15
Ca	3.20
Mo	4.17

निम्नलिखित में से कौन-सा कथन सही है ?

- (A) केवल Na एवं K में प्रकाश-विद्युत उत्सर्जन होता है ।
(B) केवल Mo प्रकाश-विद्युत उत्सर्जन प्रदर्शित नहीं करेगा ।
(C) दी गई सभी धातुएँ प्रकाश-विद्युत उत्सर्जन प्रदर्शित करेंगे ।
(D) इनमें से कोई भी प्रकाश-विद्युत उत्सर्जन प्रदर्शित नहीं करेंगे ।
10. किसी आवेशित कण की गतिज ऊर्जा का मान बढ़ाकर इसके प्रारंभिक मान का चार गुना कर दिया जाता है । कण से संबद्ध दे ब्रॉग्ली तरंगदैर्घ्य :
- (A) प्रारंभिक मान का 100% बढ़ जाएगा ।
(B) प्रारंभिक मान का 50% बढ़ जाएगा ।
(C) प्रारंभिक मान का 25% घट जाएगा ।
(D) प्रारंभिक मान का 50% घट जाएगा ।
11. हाइड्रोजन परमाणु के स्पेक्ट्रम में पाशन श्रेणी अवस्थित होती है :
- (A) अवरक्त क्षेत्र में
(B) पराबैंगनी क्षेत्र में
(C) दृश्य क्षेत्र में
(D) अंशतः पराबैंगनी क्षेत्र में और अंशतः दृश्य क्षेत्र में
12. किसी पश्चदिशिक-बायसित p-n संधि डायोड में, अनुप्रयुक्त वोल्टता पात अधिकांशतः :
- (A) केवल p-क्षेत्र में होता है
(B) केवल n-क्षेत्र में होता है
(C) अवक्षय क्षेत्र में होता है
(D) डायोड में होता है



9. Radiation of wavelength 331 nm irradiates the following metals :

Metal	Work Function (eV)
Na	1.92
K	2.15
Ca	3.20
Mo	4.17

Which of the following statements is correct ?

- (A) Only Na and K show photoelectric emission.
 - (B) Only Mo will not show photoelectric emission.
 - (C) All of the given metals show photoelectric emission.
 - (D) None of them show photoelectric emission.
10. The kinetic energy of a charged particle is increased to four times of its initial value. The de Broglie wavelength associated with the particle will :
- (A) increase by 100% of its initial value.
 - (B) increase by 50% of its initial value.
 - (C) decrease by 25% of its initial value.
 - (D) decrease by 50% of its initial value.
11. Paschen series in spectrum of hydrogen atom lies in :
- (A) infrared region
 - (B) ultraviolet region
 - (C) visible region
 - (D) partly in ultraviolet region and partly in visible region
12. In a reversed-biased p-n junction diode, the applied voltage mostly drops across :
- (A) p-region only
 - (B) n-region only
 - (C) depletion region
 - (D) the diode





प्रश्न संख्या 13 से 16 अभिकथन (A) और कारण (R) प्रकार के प्रश्न हैं। दो कथन दिए गए हैं — जिनमें एक को अभिकथन (A) तथा दूसरे को कारण (R) द्वारा अंकित किया गया है। सही उत्तर नीचे दिए गए कोडों (A), (B), (C) और (D) में से चुनकर दीजिए।

- (A) अभिकथन (A) और कारण (R) दोनों सही हैं और कारण (R), अभिकथन (A) की सही व्याख्या करता है।
- (B) अभिकथन (A) और कारण (R) दोनों सही हैं, परन्तु कारण (R), अभिकथन (A) की सही व्याख्या नहीं करता है।
- (C) अभिकथन (A) सही है, परन्तु कारण (R) गलत है।
- (D) अभिकथन (A) और कारण (R) दोनों गलत हैं।

13. अभिकथन (A) : सेलों एवं प्रतिरोधकों को जोड़कर बनाए गए किसी विद्युत परिपथ के एक बंद लूप में इकाई आवेश को किसी बिंदु से वापस उसी बिंदु तक लाने में किया गया कार्य शून्य होता है।

कारण (R) : लूप के किसी बिंदु पर विभव उस बिंदु की अवस्थिति पर निर्भर करता है। लूप में एक चक्कर पूरा करने के पश्चात आवेश अपने प्रारंभिक बिंदु पर लौट आता है।

14. अभिकथन (A) : जब किसी लोह-चुंबकीय पदार्थ को उच्च ताप तक गर्म किया जाता है, तो यह अनुचुंबकीय प्रकृति का हो जाता है।

कारण (R) : किसी लोह-चुंबक के चुंबकन का विलोपन अचानक हो जाता है धीरे-धीरे नहीं होता।

15. अभिकथन (A) : जब काँच के बने किसी उत्तल लेंस को जल में डुबोया जाता है, तो इसकी अभिसरण क्षमता बढ़ जाती है।

कारण (R) : किसी लेंस की फोकस दूरी केवल इसके दो फलकों की वक्रता त्रिज्याओं पर निर्भर करती है।

16. अभिकथन (A) : किसी दिए गए ताप पर n-प्रकार के अर्धचालक की चालकता p-प्रकार के अर्धचालक की चालकता से अधिक होती है।

कारण (R) : n-प्रकार के अर्धचालक में चालन बैंड में विद्यमान इलेक्ट्रॉन p-प्रकार के अर्धचालक में संयोजकता बैंड में विद्यमान होलों की अपेक्षा अधिक गतिशील होते हैं।



Questions number **13** to **16** are Assertion (A) and Reason (R) type questions. Two statements are given — one labelled Assertion (A) and the other labelled Reason (R). Select the correct answer from the codes (A), (B), (C) and (D) as given below.

- (A) Both Assertion (A) and Reason (R) are true and Reason (R) is the correct explanation of the Assertion (A).
- (B) Both Assertion (A) and Reason (R) are true, but Reason (R) is **not** the correct explanation of the Assertion (A).
- (C) Assertion (A) is true, but Reason (R) is false.
- (D) Both Assertion (A) and Reason (R) are false.

13. *Assertion (A)* : The work done, in taking a unit charge around a closed loop of an electric circuit involving cells and resistors in the loop, is zero.

Reason (R) : The potential at a point depends on the location of the point in the loop. After completing one round, the charge comes back to the point of start.

14. *Assertion (A)* : When a ferromagnetic substance is heated to high temperature it becomes paramagnetic in nature.

Reason (R) : The disappearance of magnetisation of a ferromagnet is abrupt and not gradual.

15. *Assertion (A)* : When a convex lens made of glass is immersed in water, its converging power increases.

Reason (R) : The focal length of a lens depends only on the radii of curvature of its two faces.

16. *Assertion (A)* : The conductivity of an n-type semiconductor is higher than that of a p-type semiconductor at a given temperature.

Reason (R) : The electrons being in the conduction band in n-type semiconductor are more mobile than the holes in the valence band in p-type semiconductor.





खण्ड ख

17. किसी वैद्युत द्विध्रुव में $+1 \mu\text{C}$ एवं $-1 \mu\text{C}$ के दो बिंदु आवेश हैं, जिनके बीच 10 cm की दूरी है। इसको 100 N/C के किसी एकसमान विद्युत-क्षेत्र के प्रभाव में लाया जाता है। इस क्षेत्र में द्विध्रुव को इसकी स्थाई संतुलन अवस्था से घुमाकर अस्थायी संतुलन अवस्था में लाने के लिए किए जाने वाले कार्य का परिकलन कीजिए। 2

18. (क) हाइगेंस का सिद्धांत लिखिए। हाइगेंस ने किसी गोलीय तरंगाग्र पर पश्चगामी तरंगों की अनुपस्थिति को लेकर क्या तर्क दिया था ? 2

अथवा

(ख) किसी एकल झिरी विवर्तन प्रयोग में, λ तरंगदैर्घ्य का प्रकाश 'a' चौड़ाई की झिरी को प्रदीप्त करता है। विवर्तन पैटर्न झिरी से D दूरी पर स्थित पर्दे पर प्रेक्षित किया जाता है।

(i) फ्रिंज पैटर्न में फ्रिंजों की कोणीय स्थिति के साथ इनमें तीव्रता में परिवर्तन दर्शाने के लिए आरेख बनाइए।

(ii) जब झिरी और पर्दे के बीच की दूरी को कम किया जाता है, तो केंद्रीय उच्चिष्ठ की रेखीय चौड़ाई किस प्रकार प्रभावित होती है ? 2

19. किसी टैंक की तली में, एक छोटा बल्ब लगाया गया है, जिसमें भरे $\sqrt{2}$ अपवर्तनांक के किसी पारदर्शी द्रव की गहराई 1 m है। द्रव के पृष्ठ के उस क्षेत्रफल के मान का परिकलन कीजिए जिससे बल्ब का प्रकाश बाहर आएगा। 2

20. गाइजर एवं मार्सडन के प्रयोग में विभिन्न प्रकीर्णन कोणों (θ) पर संसूचित प्रकीर्णित ऐल्फा कणों की संख्या (N) में परिवर्तन को दर्शाने के लिए ग्राफ बनाइए। ग्राफ से कोई दो निष्कर्ष निकालिए। 2

21. किसी नैज अर्धचालक में होलों की सांद्रता $5 \times 10^8 \text{ m}^{-3}$ है। जब इसमें कोई अशुद्धि डोपित (अपमिश्रित) कर दी जाती है, तो इलेक्ट्रॉनों की सांद्रता $4 \times 10^{12} \text{ m}^{-3}$ हो जाती है। होलों की सांद्रता का नया मान ज्ञात कीजिए। अपमिश्रण के पश्चात बने नए अर्धचालक को पहचानिए कि यह किस प्रकार का अर्धचालक है। 2



SECTION B

17. An electric dipole consists of two point charges $+1 \mu\text{C}$ and $-1 \mu\text{C}$, held 10 cm apart. It is subjected to a uniform electric field of 100 N/C. Calculate the amount of work done in turning the dipole from its position of stable equilibrium to the position of unstable equilibrium, in the field. 2

18. (a) State Huygens principle. How did Huygens justify the absence of the backwave on a spherical wavefront? 2

OR

(b) In a single-slit diffraction experiment, light of wavelength λ illuminates the slit of width 'a'. The diffraction pattern is observed on a screen kept at a distance D from the slits.

(i) Depict variation of intensity in the fringe pattern with the angular position of the fringes.

(ii) How is the linear width of central maximum affected when separation between the slit and the screen is decreased? 2

19. A small bulb is placed at the bottom of a tank, containing a transparent liquid of refractive index $\sqrt{2}$, to a depth of 1 m. Calculate the area of the surface of the liquid through which light from the bulb emerges. 2

20. Draw the graph showing the variation of number of scattered alpha particles (N) detected with scattering angle (θ) in Geiger-Marsden experiment. Infer two conclusions from the graph. 2

21. The hole concentration in an intrinsic semiconductor is $5 \times 10^8 \text{ m}^{-3}$. When it is doped with certain impurity, the electron concentration becomes $4 \times 10^{12} \text{ m}^{-3}$. Find the new value of the hole concentration. Also identify the type of new semiconductor formed after doping. 2

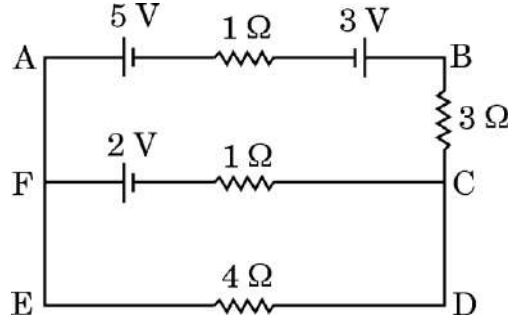




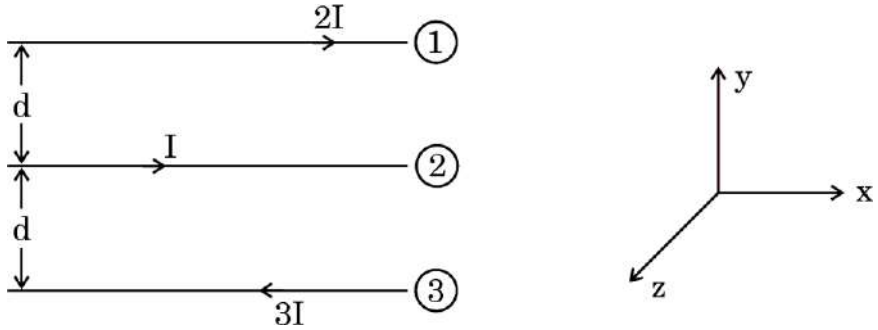
खण्ड ग

22. किरखोफ के नियम बताइए। इन नियमों का उपयोग करके दिए गए परिपथ की शाखा FC में प्रवाहित होने वाली धारा का मान ज्ञात कीजिए।

3



23. (क) नीचे दिए गए चित्र में तीन सीधे लंबे चालक ①, ② और ③ दर्शाए गए हैं जो एक-दूसरे के समांतर x - y तल में रखे हैं, इनमें क्रमशः धारा $2I$, I एवं $3I$ चित्र में दर्शाई गई दिशाओं में प्रवाहित हो रही है।



परिमाण और दिशा ज्ञात कीजिए :

- चालक ① के किसी बिंदु पर नेट चुंबकीय क्षेत्र की तथा
- चालक ① की प्रति इकाई लम्बाई पर चालक ② एवं चालक ③ के कारण लगने वाले नेट चुंबकीय बल की।

3

अथवा

- (ख) एक आयताकार लूप जिसकी भुजाएँ l एवं b हैं और प्रतिरोध 'R' है एक ऐसे क्षेत्र में रखा है जहाँ चुंबकीय क्षेत्र में $B = B_0 \sin \omega t$ के अनुसार परिवर्तन हो रहा है।

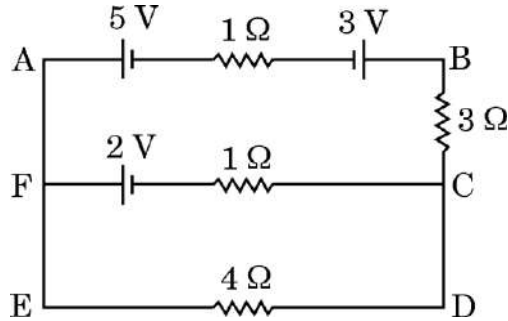
- लूप में प्रेरित विद्युत-वाहक बल (emf) के लिए व्यंजक व्युत्पन्न कीजिए।
- लूप में प्रवाहित होने वाली धारा का प्रभावी मान ज्ञात कीजिए।

3

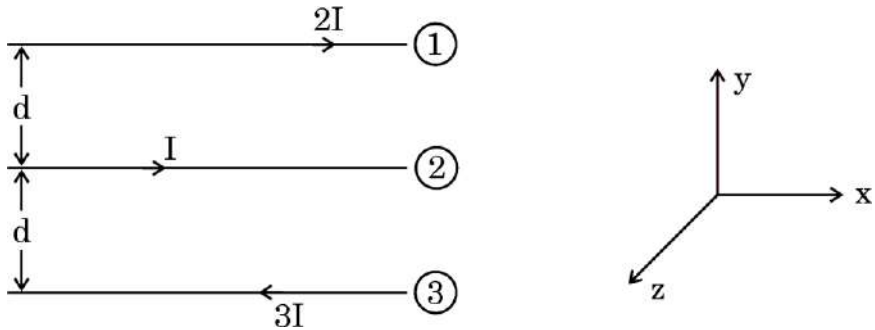


SECTION C

22. State Kirchoff's rules. Using these rules, find the current flowing through branch FC in the given circuit. 3



23. (a) The figure given below shows three straight long parallel conductors (1), (2) and (3) kept in x-y plane, carrying currents $2I$, I and $3I$ respectively as shown in figure.



Find the magnitude and direction of :

- (i) net magnetic field at a point on conductor (1) and
 - (ii) net magnetic force acting on unit length of conductor (1), due to conductors (2) and (3).
- 3

OR

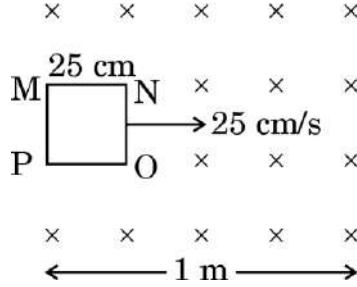
- (b) A rectangular loop of sides l and b and resistance 'R' is kept in a region in which the magnetic field varies as $B = B_0 \sin \omega t$.

- (i) Derive expression for the emf induced in the loop.
 - (ii) Find the effective value of current that flows in the loop.
- 3





24. नीचे दिए गए चित्र में एक वर्गाकार लूप MNOP दर्शाया गया है जिसकी प्रत्येक भुजा 25 cm है। लूप को ऊर्ध्वाधरतः नीचे की ओर दिष्ट किसी एकसमान चुंबकीय क्षेत्र \vec{B} में क्षैतिजतः रखा गया है। चित्र में $t = 0$ s पर लूप की स्थिति दर्शाई गई है। लूप को 25 cm/s के अचर वेग से तब तक खींचा जाता है जब तक कि यह क्षेत्र से बाहर नहीं निकल जाता।

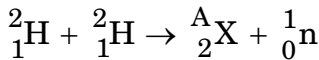


- (क) लूप जब क्षेत्र से बाहर जाता है, तो इसमें प्रेरित धारा की दिशा क्या होगी? लूप में धारा कितनी देर बनी रहेगी?
- (ख) चुंबकीय फ्लक्स एवं प्रेरित विद्युत-वाहक बल (emf) के परिमाण में परिवर्तन को समय के फलन के रूप में दर्शाते हुए ग्राफ आलेखित कीजिए। 3

25. अवरक्त तरंगें क्या होती हैं? इन तरंगों को 'ऊष्मा तरंगें' क्यों कहा जाता है? इन तरंगों के कोई दो उपयोग दीजिए। 3

26. (क) व्याख्या कीजिए कि दे ब्रॉग्ली संबंध में द्रव्य की द्वैती प्रकृति कैसे प्रमाणित होती है।
- (ख) किसी प्रकाश-सुग्राही पृष्ठ पर λ तरंगदैर्घ्य के विकिरण आपतित हैं। इस पृष्ठ से उत्सर्जित इलेक्ट्रॉनों का दे ब्रॉग्ली तरंगदैर्घ्य ज्ञात कीजिए। यह मान लीजिए कि पृष्ठ का कार्य फलन नगण्य है। 3

27. नाभिकीय अभिक्रिया में :



- (क) A का मान ज्ञात कीजिए।
- (ख) अभिक्रिया में विमुक्त ऊर्जा के परिमाण का परिकलन कीजिए। 3

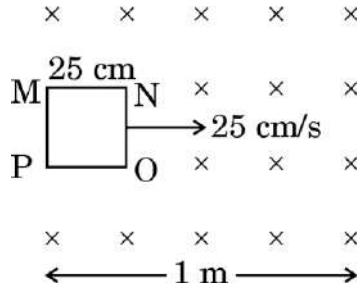
दिया गया है : $m({}^2_1\text{H}) = 2.014102 \text{ u}$, $m({}^A_2\text{X}) = 3.016049 \text{ u}$

$$m({}^1_0\text{n}) = 1.008665 \text{ u}, 1 \text{ u} = 931.5 \text{ MeV}/c^2$$

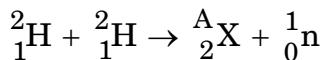
28. एक परिपथ आरेख की सहायता से पूर्ण तरंग दिष्टकारी की कार्यविधि समझाइए। निवेशी और निर्गत तरंगरूपों का चित्रण कीजिए। 3



24. The figure given below shows a square-shaped loop MNOP of side 25 cm placed horizontally in a uniform magnetic field \vec{B} directed vertically downward. The position of the loop at $t = 0$ s is as shown in figure. The loop is pulled with a constant velocity of 25 cm/s till it goes out of the field.



- (a) What will be the direction of the induced current in the loop as it goes out of the field ? For how long would the current in the loop persist ?
- (b) Plot graphs showing the variation of magnetic flux and magnitude of induced emf as a function of time. 3
25. What are infrared waves ? Why are these waves referred to as 'heat waves' ? Give any two uses of these waves. 3
26. (a) Explain how the dual aspect of matter is evident in the de Broglie relation.
- (b) Radiation of wavelength λ is incident on a photosensitive surface. Find the de Broglie wavelength of electrons emitted from the surface. Assume that the work function of the surface is negligible. 3
27. In the nuclear reaction :



- (a) Find the value of A.
- (b) Calculate the amount of energy released in the reaction. 3

Given : $m({}^2_1\text{H}) = 2.014102 \text{ u}$, $m({}^A_2\text{X}) = 3.016049 \text{ u}$

$$m({}^1_0\text{n}) = 1.008665 \text{ u}, \quad 1 \text{ u} = 931.5 \text{ MeV}/c^2$$

28. With the help of a circuit diagram, explain the working of a full wave rectifier. Depict the input and output waveforms. 3

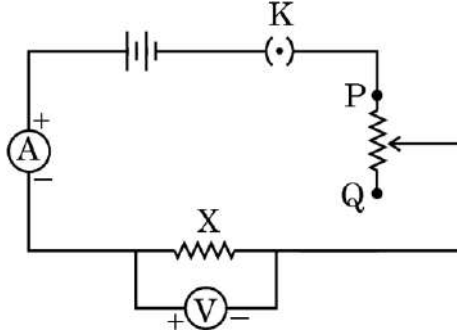




खण्ड घ

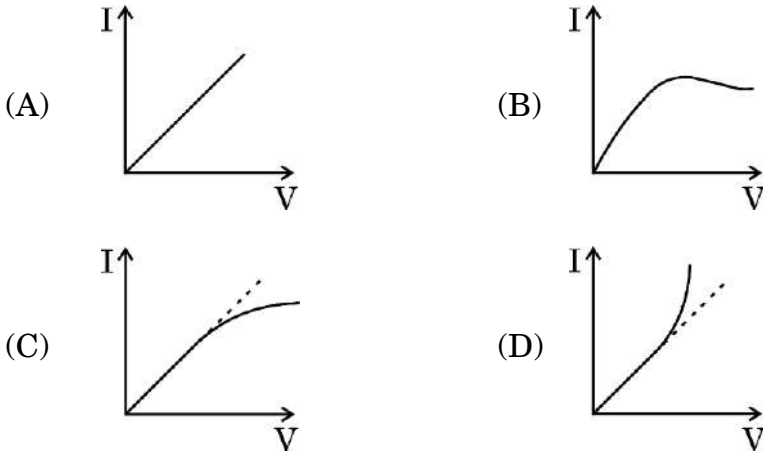
प्रश्न संख्या 29 तथा 30 केस अध्ययन-आधारित प्रश्न हैं। निम्नलिखित अनुच्छेदों को पढ़कर नीचे दिए गए प्रश्नों के उत्तर दीजिए।

29. कोई विद्यार्थी किसी अज्ञात प्रतिरोध X के प्रतिरोध का मान ज्ञात करने के लिए चित्र में दर्शाए अनुसार परिपथ स्थापित करता है और धारा नियंत्रक का उपयोग करके वोल्टमीटर एवं ऐमीटर के पाठ्यांकों का एक समुच्चय अभिलेखित करता है।



(i) यदि प्रतिरोधक X मैंगेनिन का बना हो तथा V एवं I के पाठ्यांक परिपथ को भंग किए बिना लगातार लिए गए हों, तो V और I के बीच ग्राफ का स्वरूप होगा :

1



(ii) वोल्टमीटर एवं ऐमीटर के पाठ्यांकों के समूहों से प्राप्त X के मान में त्रुटि :

1

- (A) केवल वोल्टमीटर के पठन में त्रुटि के कारण होती है।
- (B) केवल ऐमीटर के पठन में त्रुटि के कारण होती है।
- (C) वोल्टमीटर के पठन में त्रुटि एवं ऐमीटर के पठन में त्रुटि के योगफल के बराबर होती है।
- (D) वोल्टमीटर के पठन में त्रुटि को ऐमीटर के पठन में त्रुटि से विभाजित करने पर प्राप्त होती है।

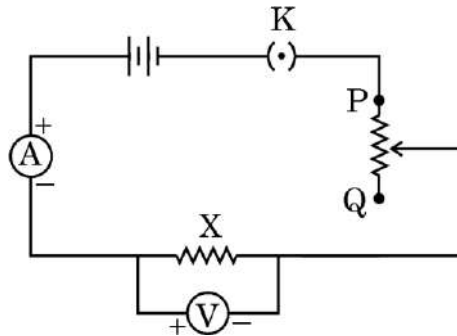




SECTION D

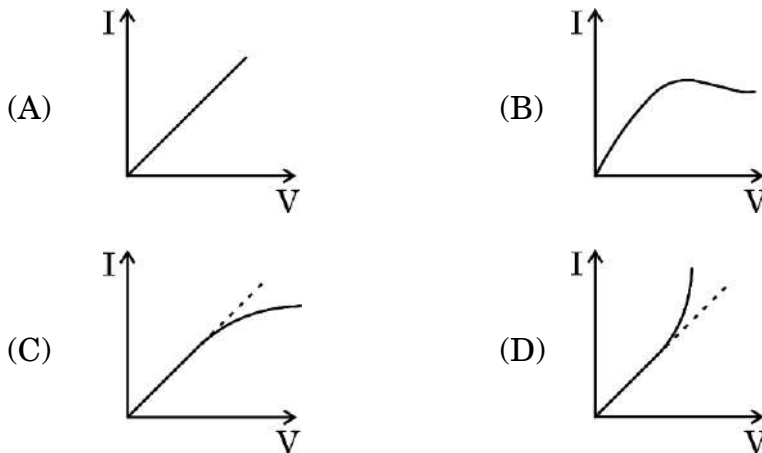
Questions number 29 and 30 are Case Study-based questions. Read the following paragraphs and answer the questions that follow.

29. A student sets up the circuit as shown in the figure to find the value of unknown resistance X and records a set of readings of the voltmeter and the ammeter by using the rheostat.



- (i) If resistor X were made of manganin and readings for V and I are taken without switching off the circuit, the graph between V and I will be as :

1



- (ii) Error in the value of X obtained from different sets of voltmeter and ammeter readings, is :

1

- (A) due to error in voltmeter reading only.
- (B) due to error in ammeter reading only.
- (C) equal to the sum of error in voltmeter reading and error in ammeter reading.
- (D) equal to error in voltmeter reading divided by the error in ammeter reading.

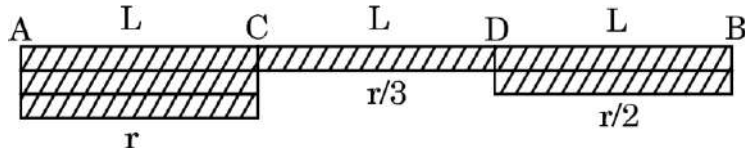


(iii) यदि धारा नियंत्रक के चलसंपर्क को P की ओर खिसकाया जाता है, तो :

1

- (A) ऐमीटर का पाठ्यांक कम हो जाता है और वोल्टमीटर का पाठ्यांक बढ़ जाता है।
- (B) वोल्टमीटर और ऐमीटर दोनों के पाठ्यांक बढ़ जाते हैं।
- (C) ऐमीटर में पाठ्यांक बढ़ जाता है और वोल्टमीटर में पाठ्यांक कम हो जाता है।
- (D) वोल्टमीटर और ऐमीटर दोनों में पाठ्यांक कम हो जाते हैं।

(iv) (क) मान लीजिए कि अज्ञात प्रतिरोध X को एक अन्य तार से प्रतिस्थापित कर दिया जाता है जो उसी धातु का बना है। यह तार तीन खंडों से बना है जिनकी समान लंबाई L है, किंतु उनकी त्रिज्याएँ क्रमशः r, r/3 एवं r/2 हैं, जैसा चित्र में दर्शाया गया है।



धारा नियंत्रक के एक विशिष्ट विन्यास में यदि खंडों AC, CD एवं DB में अपवाह वेगों के मान क्रमशः v_1 , v_2 एवं v_3 हों, तो :

1

- (A) $v_1 > v_2 > v_3$
- (B) $v_2 > v_3 > v_1$
- (C) $v_3 > v_2 > v_1$
- (D) $v_1 = v_2 = v_3$

अथवा

(ख) उपर्युक्त प्रश्न (iv) (क) में X के स्थान पर लगाए गए तार के चित्र को ही ध्यान में रखिए। धारा नियंत्रक के एक विशिष्ट विन्यास के लिए, मान लीजिए E_1 , E_2 एवं E_3 क्रमशः खंड AC, CD एवं DB में विद्युत-क्षेत्र के मान हों, तो :

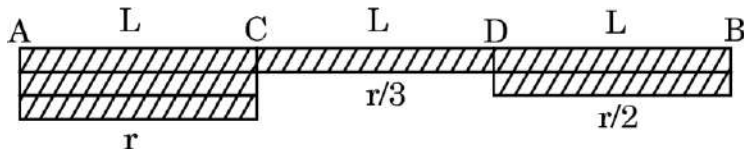
1

- (A) $E_1 = E_2 = E_3$
- (B) $E_3 > E_2 > E_1$
- (C) $E_2 > E_3 > E_1$
- (D) $E_1 > E_2 > E_3$



- (iii) If the movable end of rheostat is moved towards P, then : 1
- (A) reading in ammeter decreases and reading in voltmeter increases.
- (B) readings in both voltmeter and ammeter increase.
- (C) reading in ammeter increases and reading in voltmeter decreases.
- (D) readings in both voltmeter and ammeter decrease.

- (iv) (a) Suppose the unknown resistance X is replaced by a wire made of the same metal. This wire consists of three parts, of the same length L but has radii r , $r/3$ and $r/2$ as shown in the figure.



For a particular setting of the rheostat, let v_1 , v_2 and v_3 be the value of drift velocities in parts AC, CD and DB. Then : 1

- (A) $v_1 > v_2 > v_3$
- (B) $v_2 > v_3 > v_1$
- (C) $v_3 > v_2 > v_1$
- (D) $v_1 = v_2 = v_3$

OR

- (b) Consider the same wire, as shown in figure in question (iv) (a) connected in place of X. For a particular setting of rheostat, let E_1 , E_2 and E_3 be the value of electric fields in part AC, CD and DB. Then : 1
- (A) $E_1 = E_2 = E_3$
- (B) $E_3 > E_2 > E_1$
- (C) $E_2 > E_3 > E_1$
- (D) $E_1 > E_2 > E_3$





30. खगोलीय टेलीस्कोप में दो अभिसारी लेंस लगे होते हैं। इनमें से एक जो बड़े द्वारक और अधिक फोकस दूरी का होता है अभिदृश्यक लेंस कहलाता है तथा दूसरा जो छोटे द्वारक और कम फोकस दूरी का होता है नेत्रिका कहलाता है। इसका उपयोग ऐसे दूरस्थ पिंडों के अवलोकन के लिए किया जाता है जो नंगी आँखों से स्पष्ट दिखाई नहीं देते। अभिदृश्यक लेंस द्वारा निर्मित प्रतिबिंब नेत्रिका के लिए बिंब का कार्य करता है और नेत्रिका द्वारा बना अंतिम प्रतिबिंब आवर्धित होता है।

- (i) अभिदृश्यक लेंस एवं नेत्रिका द्वारा बने प्रतिबिंब होते हैं, क्रमशः 1
- (A) आभासी, वास्तविक
(B) वास्तविक, आभासी
(C) आभासी, आभासी
(D) वास्तविक, वास्तविक
- (ii) टेलीस्कोप द्वारा उत्पन्न आवर्धन निर्भर **नहीं** करता है : 1
- (A) प्रकाश के रंग पर
(B) अभिदृश्यक लेंस की फोकस दूरी पर
(C) नेत्रिका की फोकस दूरी पर
(D) अभिदृश्यक लेंस और नेत्रिका के द्वारकों पर
- (iii) निम्नलिखित में से कौन-सा कथन इस टेलीस्कोप के लिए सही **नहीं** है ? 1
- (A) अभिदृश्यक लेंस की फोकस दूरी (f_0) नेत्रिका की फोकस दूरी (f_e) से अधिक होती है।
(B) इसकी आवर्धन क्षमता को अभिदृश्यक लेंस (f_0) की फोकस दूरी में वृद्धि करके बढ़ाया जा सकता है।
(C) दोनों लेंसों के बीच दूरी ($f_0 + f_e$) से अधिक होती है।
(D) इसकी आवर्धन क्षमता को नेत्रिका की फोकस दूरी बढ़ाकर कम किया जा सकता है।



30. An astronomical telescope consists of two converging lenses. One of them of large aperture and large focal length is called objective lens and the other one, of smaller focal length and smaller aperture is called the eyepiece. It is used to see distant objects which are not seen clearly with naked eyes. The image formed by the objective lens acts as an object for the eyepiece and the final image produced by the eyepiece is magnified.

(i) The images formed by the objective lens and the eyepiece are respectively : 1

- (A) virtual, real
- (B) real, virtual
- (C) virtual, virtual
- (D) real, real

(ii) The magnification produced by the telescope does **not** depend upon the : 1

- (A) colour of light
- (B) focal length of objective lens
- (C) focal length of eyepiece
- (D) apertures of objective lens and eyepiece

(iii) Which of the following statements is **not** correct for this telescope ? 1

- (A) The focal length of objective lens (f_o) is larger than the focal length of eyepiece (f_e).
- (B) Its magnifying power can be increased by increasing the focal length of objective lens (f_o).
- (C) The distance between two lenses is more than ($f_o + f_e$).
- (D) The magnifying power can be decreased by increasing the focal length of eyepiece.





- (iv) (क) किसी खगोलीय टेलीस्कोप के अभिवृश्यक लेंस एवं नेत्रिका की फोकस दूरियाँ क्रमशः 80 cm एवं 4 cm हैं। सामान्य समंजन की स्थिति में प्रतिबिंब के अवलोकन के लिए इन लेंसों के बीच दूरी होनी चाहिए :

1

- (A) 84 cm (B) 76 cm
(C) 20 cm (D) 320 cm

अथवा

- (ख) प्रश्न (iv) (क) में वर्णित टेलीस्कोप की सामान्य समंजन में आवर्धन क्षमता होगी :

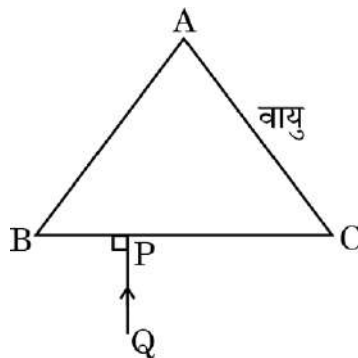
1

- (A) 320 (B) 84
(C) 76 (D) 20

खण्ड ड

31. (क) (i) किसी माध्यम के अपवर्तनांक को प्रकाश की चाल के पदों में परिभाषित कीजिए।
(ii) किसी प्रिज्म के अपवर्तनांक (μ) के लिए न्यूनतम विचलन कोण (δ_m) एवं प्रिज्म कोण (A) के पदों में व्यंजक व्युत्पन्न कीजिए।
(iii) वायु में रखे 1.5 अपवर्तनांक के किसी त्रिभुजाकार प्रिज्म ABC के फलक BC पर कोई प्रकाश किरण QP अभिलंबवत आपतित है, जैसा चित्र में दर्शाया गया है। किरण का प्रिज्म में से होकर गमन पथ अनुरेखित कीजिए और संगत व्याख्या कीजिए।

5



अथवा



(iv) (a) An astronomical telescope has objective lens and eyepiece of focal lengths 80 cm and 4 cm respectively. To view the image in normal adjustment, the lenses must be separated by a distance of :

- (A) 84 cm (B) 76 cm
(C) 20 cm (D) 320 cm

1

OR

(b) Consider the telescope described in question (iv) (a). Its magnifying power in normal adjustment will be :

- (A) 320 (B) 84
(C) 76 (D) 20

1

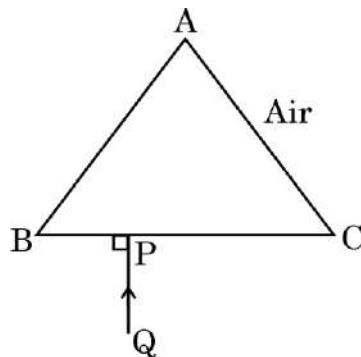
SECTION E

31. (a) (i) Define refractive index of a medium in terms of speed of light.

(ii) Derive the relation for the refractive index (μ) of a prism in terms of angle of minimum deviation (δ_m) and angle of prism (A).

(iii) A ray of light QP is incident normally on the face BC of a triangular prism ABC of refractive index 1.5 kept in air, as shown in the figure. Trace the path of the ray as it passes through the prism and give relevant explanation.

5



OR





- (ख) (i) किरण और तरंगाग्र में क्या अंतर होता है ?
- (ii) कोई समतल तरंग एक परावर्तक पृष्ठ पर आपतित है। हाइगेंस के सिद्धांत का उपयोग करके दर्शाइए कि यह इस पृष्ठ से किस प्रकार परावर्तित होती है। अतः, परावर्तन के नियमों की पुष्टि कीजिए।
- (iii) उत्तल लेंस द्वारा समतल तरंग के अपवर्तन का चित्रण कीजिए।

5

32. (क) (i) किसी श्रेणीक्रम LCR परिपथ के संदर्भ में पदों (I) अनुनादी आवृत्ति, एवं (II) शक्ति गुणांक को परिभाषित कीजिए। शक्ति गुणांक के किस मान के लिए परिपथ में क्षयित शक्ति अधिकतम होगी ?
- (ii) $\frac{5}{\pi}$ H का एक प्रेरक, $\frac{50}{\pi}$ μ F का एक संधारित्र एवं 400 Ω का एक प्रतिरोधक किसी ac वोल्टता $v = 140 \sin (100\pi t)$ V के साथ श्रेणीक्रम में जोड़े गए हैं। परिकलन कीजिए :

(I) परिपथ की प्रतिबाधा, एवं

(II) परिपथ में प्रवाहित होने वाली धारा का वर्ग-माध्य-मूल (rms) मान।
($\sqrt{2} = 1.4$ लीजिए)

5

अथवा

- (ख) (i) उच्चायी ट्रांसफॉर्मर का एक नामांकित आरेख बनाइए। इसकी दो कुंडलियों में फेरों की संख्याओं के पदों में द्वितीयक वोल्टता एवं प्राथमिक वोल्टता का अनुपात ज्ञात कीजिए।
- (ii) किसी आदर्श ट्रांसफॉर्मर की प्राथमिक एवं द्वितीयक कुंडली में फेरों की संख्या क्रमशः 100 एवं 5000 है। यदि ट्रांसफॉर्मर को 220 V पर 3.3 kW शक्ति प्रदान की जाती है, तो ज्ञात कीजिए (I) प्राथमिक कुंडली में धारा, और (II) निर्गत वोल्टता।

5



- (b) (i) What is the difference between a ray and a wavefront ?
- (ii) A plane wave is incident on a reflecting surface. Using Huygens principle, show how it is reflected from the surface. Hence, verify the law of reflection.
- (iii) Depict refraction of a plane wave by a convex lens. 5

32. (a) (i) Define the terms (I) resonant frequency, and (II) power factor of a series LCR circuit. For what value of the power factor will the power dissipated in the circuit be maximum ?

(ii) An inductor of $\frac{5}{\pi}$ H, a capacitor of $\frac{50}{\pi}$ μ F and a resistor of 400 Ω are connected in series across an ac voltage $v = 140 \sin (100\pi t)$ V. Calculate :

(I) impedance of the circuit, and

(II) rms value of current that flows in the circuit.

(Take $\sqrt{2} = 1.4$) 5

OR

(b) (i) Draw a labelled diagram of a step-up transformer. Obtain the ratio of secondary voltage to primary voltage in terms of number of turns in the two coils.

(ii) The number of turns in the primary and the secondary coil of an ideal transformer are 100 and 5000 respectively. If 3.3 kW power is supplied to the transformer at 220 V, find (I) current in the primary coil, and (II) output voltage. 5





33. (क) (i) कारण सहित निम्नलिखित कथनों की व्याख्या कीजिए :

- (I) विद्युत-क्षेत्र में किसी बिंदु पर समविभवी पृष्ठ उस बिंदु पर विद्युत-क्षेत्र के अभिलंबवत होता है।
- (II) जब किसी बाह्य विद्युत-क्षेत्र में कोई परावैद्युतीय पदार्थ रखा जाता है, तो इस पदार्थ के भीतर विद्युत-क्षेत्र इसके बाहर के विद्युत-क्षेत्र की तुलना में कम होता है।
- (III) जब किसी आवेशित समांतर प्लेट संधारित्र की प्लेटों को एक-दूसरे के निकट लाया जाता है, तो उन प्लेटों के बीच विभवांतर कम हो जाता है।

(ii) 'a' भुजा के किसी समबाहु त्रिभुज के शीर्षों A, B और C पर क्रमशः रखे तीन आवेशों q , $-4q$ एवं $2q$ के किसी निकाय को विघटित करने में कृत कार्य का व्यंजक प्राप्त कीजिए।

5

अथवा

(ख) (i) कारण सहित निम्नलिखित प्रश्नों के उत्तर दीजिए :

- (I) कुछ ऐम्पियर के धारा परिसर के लिए अनुमानतः इलेक्ट्रॉनों की अपवाह चाल मात्र कुछ mm/s होती है। फिर परिपथ पूर्ण होते ही इसमें धारा तात्क्षणिक रूप से कैसे स्थापित हो जाती है ?
- (II) यदि किसी कम वोल्टता के स्रोत से उच्च धारा लिए जाने की आवश्यकता हो, तो इसका आंतरिक प्रतिरोध बहुत कम क्यों होना चाहिए ?
- (III) यह दृढ़कथन कि $V = IR$ ओम के नियम का प्रकथन है, सत्य नहीं है। क्यों ?



33. (a) (i) Explain the following statements giving reason :

(I) An equipotential surface through a point is normal to the electric field at that point.

(II) When a dielectric is placed in an external electric field, the electric field inside the dielectric is less than that outside it.

(III) The potential difference between the plates of a charged parallel plate capacitor decreases when its plates are brought closer.

(ii) Obtain an expression for the work done to dissociate the system of three charges q , $-4q$ and $2q$ placed at the vertices A, B and C respectively of an equilateral triangle of side 'a'. 5

OR

(b) (i) Answer the following giving reason :

(I) The electron drift speed is estimated to be only a few mm/s for currents in the range of a few amperes. How, then, is the current established almost the instant a circuit is closed ?

(II) A low voltage supply from which one needs high currents must have very low internal resistance. Why ?

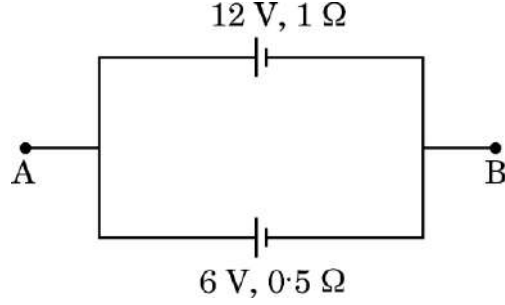
(III) The assertion that $V = IR$ is a statement of Ohm's law is not true. Why ?





- (ii) 12 V एवं 6 V विद्युत-वाहक बल (emf) के दो सेलों को पार्श्वक्रम में जोड़ा गया है, जैसा चित्र में दर्शाया गया है। उनके आंतरिक प्रतिरोध क्रमशः 1Ω एवं 0.5Ω हैं। बिंदुओं A एवं B के बीच इस संयोजन के तुल्य सेल के विद्युत-वाहक बल (emf) एवं आंतरिक प्रतिरोध का परिकलन कीजिए।

5





- (ii) Two cells of emfs 12 V and 6 V are connected in parallel as shown in the figure. Their internal resistances are $1\ \Omega$ and $0.5\ \Omega$ respectively. Calculate the emf and internal resistance of the equivalent cell between points A and B.

5

